

PASZPORT TECHNICZNY

Materiał	Miramarble
Kolor	biała
Wykończenie	połysk
Typ instalacji	nablatowa
Szerokość, mm	400
Długość, mm	400
Wysokość, mm	120
Głębokość komory, mm	100
Waga, kg	5,9
Gwarancja	10 lat
Okres wymiany i zwrotu	90 dni
Zawartość	Umywarka, gwarancja



Produkt
na naszej
stronie



Kontakt z
managerem



Możliwe materiały produkcyjne:

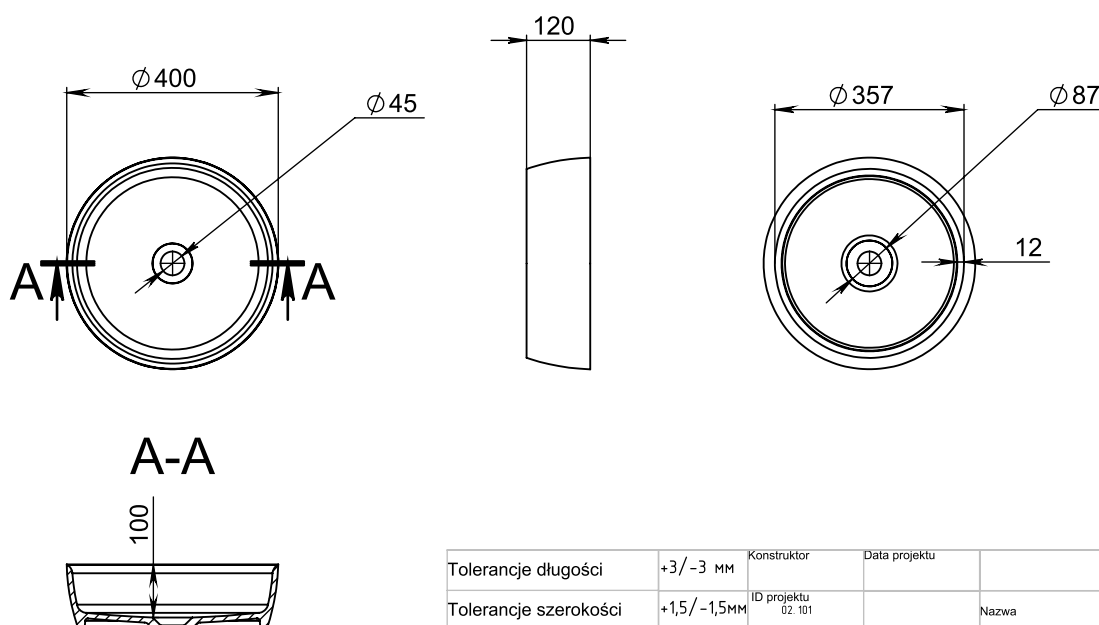
- Miramarble
- Miramarble Matt
- Mirasoft

Opcje:

- Powłoka kolorowa strony zewnętrznej wg RAL*

* dodatkowo płatne

Rysunek techniczny:



Tolerancje długości	+3/-3 mm	Konstruktor	Data projektu	Skala	1:10
Tolerancje szerokości	+1,5/-1,5mm	ID projektu	02.101	Nazwa	Jakarta
Tolerancje otworu na baterię	+3/-3 mm	Miraggio		Ne kodu	
Tolerancje otworu na przelew	+3/-3 mm			Wymiar	Ø 400
Tolerancje wysokości	+2/-2 mm	Tolerancje wagi	±3%	WAGA	