

PIONOWE EMALIOWANE ZASOBNIKI CIEPŁEJ WODY 100-400 SERIA SE

VERTICAL ENAMELLED STORAGE TANK 100 - 400 SERIES SE

VERTICAL EMAILLIERT SPEICHERTANK 100 - 400 SERIE SE



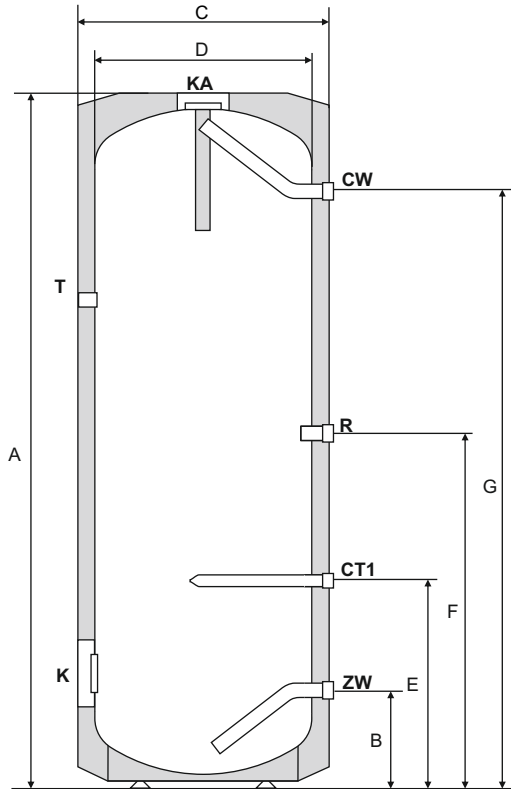
- STOSOWANE SĄ DO** magazynowania ciepłej wody użytkowej.
- MOŻLIWOŚĆ DODATKOWEGO** ogrzewania wody za pomocą opcjonalnie zainstalowanej grzałki elektrycznej,
- TRWAŁOŚĆ** dzięki zastosowaniu anody magnezowej lub tytanowej i emalii ceramicznej wypalanej w temp. 850 °C.
- IZOLACJA** wykonana z pianki poliuretanowej,
- ESTETYCZNA OBUDOWA** wykonana z tkaniny typu skay. Dostępna w 3 kolorach: szary, czerwony, ciemno niebieski.

- APPLIED** to the storage of hot domestic water.
- THE POSSIBILITY OF ADDITIONAL HEATING** of water by optionally installed electric heating element.
- DURABILITY** is ensured by the installation of a magnesium or titanium anode and ceramic enamel, fired at a temperature of 850 °C.
- INSULATION** made of polyurethane foam.
- AESTHETIC HOUSING** made of skay-type fabric. Available in 3 colour versions: grey, red and, dark blue.

- ANWENDUNG** bis lagerung von warmen Brauchwasser.
- MÖGLICHKEIT ZUR ZUSÄTZLICHEN** Wassererwärmung mit einem optional installierten elektrischen Heizelement.
- BESTÄNDIGKEIT** durch die Verwendung einer Magnesiumanode oder Titans Anode und keramischer Emalle, gebrannt bei einer Temperatur von. 850 °C.
- WÄRMEDÄMMUNG** aus Polyurethanschäum.
- ÄSTHETISCHES GEHÄUSE** aus Kunstleder. Erhältlich in 3 Farben: grau, rot, dunkelblau.

Emaliowane / Enamelled /Emailliert		15.100 SE	15.120 SE	15.140 SE	15.200 SE	15.250 SE	15.300 SE	15.350 SE	15.400 SE	
Pojemność nominalna / Nominal capacity / Nennvolumen	L	100	120	140	200	250	300	350	400	
Pojemność rzeczywista / Real capacity / Reale volumen	L	99	119	140	207	255	305	352	401	
Maksymalna temperatura i ciśnienie robocze zbiornika / Water tank maximum working temperature and pressure / Tank Maximale Betriebstemperatur und Druck		95 °C / 6 Bar								
Waga / weight / Gewicht	kg	33	41	49	66	79	87	96	105	
Anoda magnezowa / Magnesium anode / Magnesiumanode	typ	AM30x440					AM40x400			
Opcjonalna anoda tytanowa / Optional titanium anode / Optional Titans Anode	typ	AT300					AT500			
Opcjonalna grzałka elekt. / Optional electric heater / Optional elektrische Heizelement		G.P.1,4 / G.P.2,0			G.P.2,0 / G.P.4,5 / G.P.6,0 / G.P.9,0 / G.P.12,0					
Klasa energetyczna / Energy class / Energieeffizienzklasse		B	B	B	B	B	B	C	C	

PIONOWE EMALIOWANE ZASOBNIKI CIEPŁEJ WODY 100-400 SERIA SE
 VERTICAL ENAMELLED STORAGE TANK 100 - 400 SERIES SE
 VERTICAL EMAILLIERT SPEICHERTANK 100 - 400 SERIE SE



CW	Wylot ciepłej wody Domestic hot water outlet Brauchwarmwasser Ausgang	G 3/4" W/F
CT1	Tuleja na czujnik temp. Pipe for temperature sensor Rohr für Temperaturfühler	G 1/2" W/F
R	Króciec recyrkulacji Recirculation Zirkulation	G 3/4" W/F
ZW	Wlot zimnej wody Domestic cold water inlet Kaltwassereinlass	G 3/4" W/F
T	Termometr Thermometer Thermometer	
K	Przyłącze kołnierzowy Flange connection Flanschanschluss	
KA	Przyłącze kołnierz. z anodą Flange connection with anode Flanschanschluss mit anode	

	A	B	C	D	E	F	G
15.100SE	1000	200	460	400	440	580	820
15.120SE	1140	200	460	400	440	610	970
15.140SE	1280	200	460	400	440	610	1120
15.200SE	1250	180	600	500	440	780	1010
15.250SE	1470	190	600	500	480	890	1205
15.300SE	1520	210	650	550	510	930	1240
15.350SE	1650	250	650	550	540	960	1400
15.400SE	1820	270	650	550	550	1180	1570

