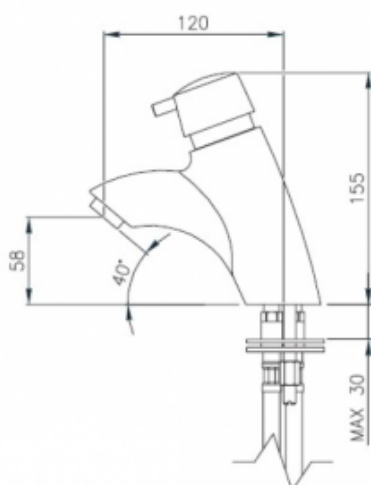




## Bateria czasowa 9813

- Dwa warianty: 9813 uniwersalny z mieszaczem oraz 9813AB z mieszaczem i systemem antyblokowym
- Mieszacz progresywny z zabezpieczeniem antyoparzeniowym
- Korpus wykonany z mosiądzu pokrytego chromem
- Regulacja czasu przepływu wody
- Regulacja przepływu wody
- Perlator
- Wykonanie wandaloodporne
- Mieszacz umieszczony w głowicy baterii
- Wyjątkowa trwałość i niezawodność
- Produkt Włoski
- Prosta obsługa
- Łatwy montaż
- Atest Polskiego Zakładu Higienicznego
- Deklaracja zgodności CE
- Krajowa Deklaracja Właściwości Użytkowych

Opcja	Z mieszaczem
Przyłącze	2 x 1/2"
Rodzaj mieszacz	Progresywny z blokadą antyoparzeniową
Wykonanie	Wandaloodporne - mosiądz pokryty chromem
Czas przepływu wody	Około 10 sekund ± 3 sekundy
Uruchamianie	Za pomocą przycisku
Reduktor ciśnienia wody	do 6l/min.
Wylewka	Wyposażona w perlator wandaloodporny
W zestawie	Bateria, zawory zwrotne oraz uszczelki, zestaw montażowy do umywalki



Bateria czasowa umywalkowa z wbudowanym mieszaczem progresywnym z zabezpieczeniem antyoparzeniowym to nowoczesny produkt wykorzystywany w przestrzeni publicznej. Bateria 9813 została wykonana z odpornego na korozję mosiądzu pokrytego chromem. Progresywny mieszacz został umieszczony w głowicy baterii, gdzie dzięki niewielkiej dźwignicy użytkownik może ustawić dogodną temperaturę wypływającej wody (pozioma regulacja dźwigni). Bateria 9813 ma dwa przyłącza G1/2 każde. Jednorazowy wypływ wody przy uruchomieniu przepływu trwa około 10 sekund ± 3 sekundy ( przy ciśnieniu wody 3 barów). Ilość zużytej wody przy pojedynczym wypływie to około 6 l/m. Minimalne ciśnienie podłączeniowe to 0,5 bar, natomiast maksymalne to 6 bar, przy czym warto dodać, że rekomendowane ciśnienie podłączeniowe powinno wynosić 2-4 bar.

Całość posiada elementy regulujące czas i przepływ wody takie jak:

- **kubeczek regulujący** przepływ wody, umiejscowiony w głowicy;
- **reduktor przepływu wody** - dołączony do baterii, wymaga ręcznego montażu w obszarze podłączeniowym;
- **perlator**.

Bateria czasowa 9813 jest dostępna w dwóch wariantach:

- **9813** wariant **uniwersalny**, wyposażony w mieszacz z dwoma przyłączami G1/2;
- **9813AB** wariant z mieszaczem oraz z wbudowanym **systemem antyblokowym**. Opcja regulacji czasu przepływu wody jest niedostępna.

Do każdej baterii sztorcowej 9813 jest dołączony zestaw montażowy. Co więcej, całość **posiada atest Polskiego Zakładu Higienicznego, Deklaracja zgodności CE oraz Krajową Deklarację Właściwości Użytkowych**.