

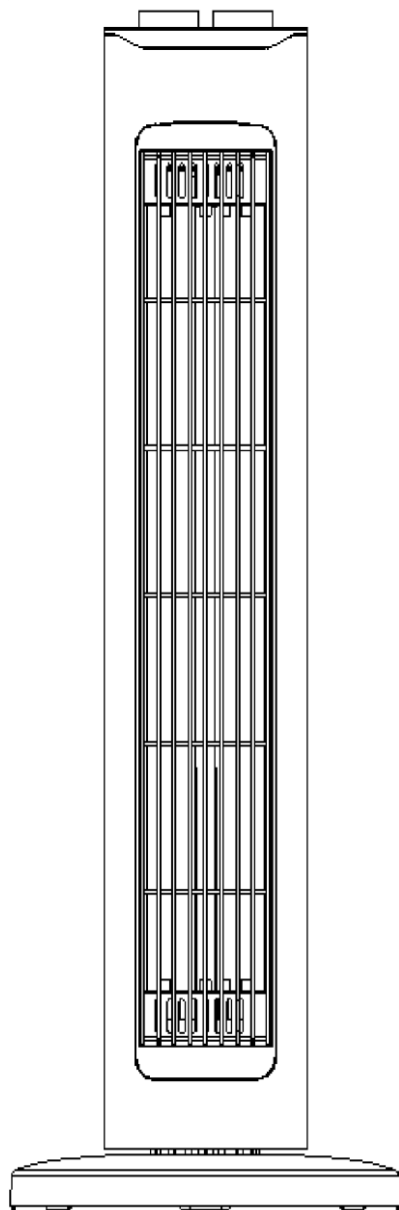
MAUI

840C

PROMIENNIK PODCZERWIENI

UŻYTKOWANIE I KONSERWACJA

CE



Klasa I

1. WAŻNE INFORMACJE DOT. BEZPIECZEŃSTWA

Przed instalacją należy dokładnie zapoznać się z niniejszą instrukcją. Instrukcja musi być zachowana i dostarczona nowemu użytkownikowi w przypadku odstąpienia lub odsprzedania urządzenia.

1. Urządzenie przeznaczone jest wyłącznie do użytku, do którego zostało zaprojektowane, a mianowicie do ogrzewania osób. Producent nie ponosi odpowiedzialności za jakiegokolwiek uszkodzenia powstałe w wyniku niewłaściwego użytkowania.
2. Po rozpakowaniu urządzenia należy upewnić się, że urządzenie jest kompletne i nie nosi śladów widocznych uszkodzeń lub ingerencji.
3. Materiały, w które zostało opakowane urządzenie stanowią potencjalne zagrożenie i należy trzymać je z dala od dzieci.
4. Z urządzenia mogą korzystać dzieci, które ukończyły 8 rok życia (a także osoby o ograniczonych zdolnościach fizycznych, sensorycznych, umysłowych, braku doświadczenia lub wymaganej wiedzy) pod opieką osób dorosłych oraz jeśli zostali poinstruowani o bezpiecznym użytkowaniu i zrozumieli potencjalne zagrożenia. Dzieci nie powinny bawić się urządzeniem. Czyszczenie i prace konserwacyjne muszą być wykonywane przez użytkownika, nigdy przez dzieci bez nadzoru.
5. Dzieci w wieku poniżej 3 lat powinny być trzymane z dala od urządzenia, chyba że są pod stałym nadzorem osoby dorosłej.
6. Dzieci w wieku od 3 lat do 8 lat mogą włączać/wyłączać urządzenie tylko pod warunkiem, że: urządzenie zostało umieszczone lub zainstalowane w przewidzianym do tego miejscu, znajdują się pod nadzorem osoby dorosłej, zostały poinstruowane w zakresie korzystania z urządzenia w bezpieczny sposób i rozumieją możliwe zagrożenia.
7. Dzieci w wieku od 3 do 8 lat nie mogą podłączać do zasilania, regulować i czyścić urządzenia ani wykonywać innych prac konserwacyjnych.
8. Przed podłączeniem urządzenia upewnij się, że napięcie jest takie samo, jak wskazane na urządzeniu i czy zasilanie sieciowe jest zgodne z obowiązującymi regulacjami.
9. Upewnij się, że instalacja uziemiająca działa poprawnie.
10. Nie używaj urządzenia w pobliżu gazu i palnych lub wybuchowych cieczy lub substancji. Określono w BS 5345.

11. Nie używaj rozpylaczy w sprayu (takich jak insektycydy, lakiery do włosów lub środki czyszczące) w pobliżu urządzenia. Trzymaj urządzenie z dala od substancji chemicznych, olejów, preparatów medycznych itp.
12. Podczas użytkowania promiennika podczerwieni należy przestrzegać kilku podstawowych zasad dotyczących wszystkich urządzeń elektrycznych:
 - Nie dotykaj urządzenia mokrymi rękami.
 - Nie obsługuj urządzenia boso.
 - Nie ciągnij za przewód elektryczny lub samo urządzenie, aby odłączyć je od zasilania; pociągnij bezpośrednio za wtyczkę po upewnieniu się, że urządzenie jest w pozycji OFF.
13. Unikaj używania przedłużacza, ponieważ przedłużacz może się przegrzać i spowodować pożar.
14. Nie używaj rozgałęźników, używaj wyłącznie wtyczek z jednym wyjściem i określoną mocą.
15. Nie modyfikuj produktu w sposób, który mógłby zagrozić bezpieczeństwu.
16. Upewnij się, że wszystkie połączenia są suche.
17. Nie używaj promiennika w bezpośrednim otoczeniu wanny, prysznicza lub basenu.
18. Jeśli przewód zasilający jest uszkodzony, nie używaj urządzenia. W celu wymiany przewodu zasilającego należy skontaktować się z producentem, serwisem technicznym lub osobą o odpowiednich kwalifikacjach, aby uniknąć ryzyka.
19. Odłącz urządzenie od zasilania:
 - Przed wszelkimi pracami konserwacyjnymi.
 - Jeśli nie używasz go przez dłuższy czas.
 - Kiedy jest do góry nogami lub jest położone na boku.
 - Podczas przenoszenia.
20. Nie wkładaj żadnych przedmiotów do wnętrza urządzenia. Może to spowodować ryzyko pożaru lub porażenia prądem.
21. Urządzenie nie może być używane w bezpośrednim sąsiedztwie gniazdka elektrycznego.
22. Promiennik nie jest wyposażony w urządzenie kontrolujące temperaturę otoczenia. Nie używaj go w małych pomieszczeniach, w

których przebywają osoby, które nie mogą samodzielnie opuścić pomieszczenia.

23. Upewnij się, że urządzenie jest całkowicie schłodzone przed włożeniem go z powrotem do opakowania.



**UPEWNIJ SIĘ, ŻE PROMIENNIK NIE JEST NICZYM OSŁONIĘTY
PODCZAS UŻYTKOWANIA.**



Urządzenie przeznaczone jest wyłącznie do użytku domowego.

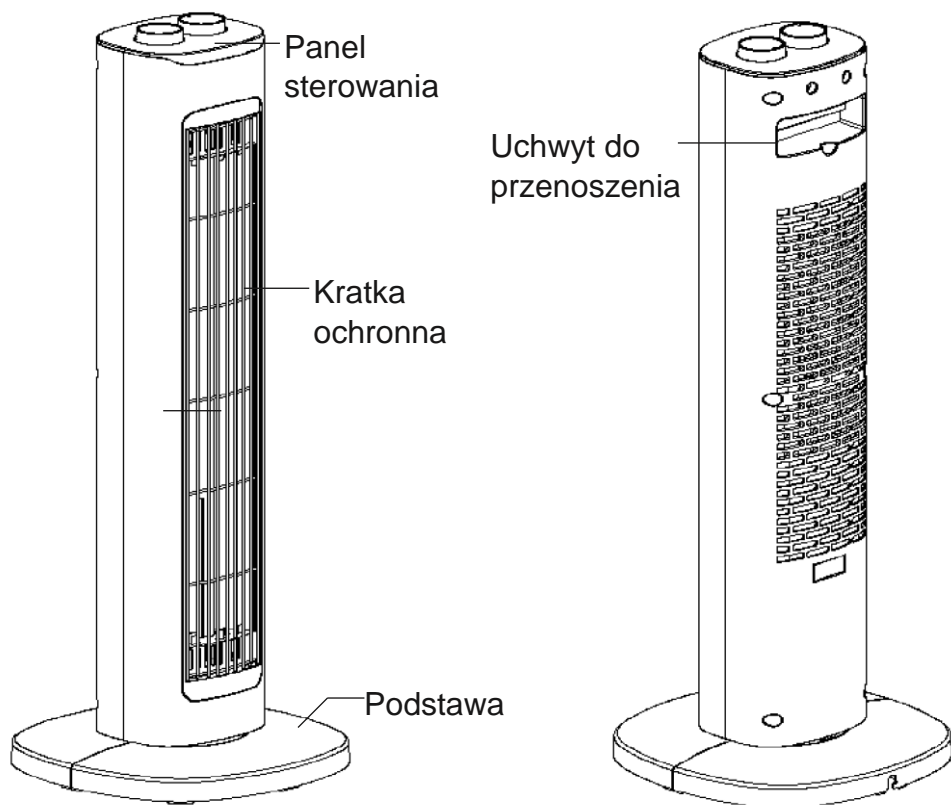
Nie używaj urządzenia na zewnątrz.

Bezwzględnie zabrania się samodzielnego demontażu lub naprawy urządzenia (niebezpieczeństwo porażenia prądem); w razie potrzeby skontaktuj się z wykwalifikowanym technikiem. W przypadku wystąpienia nietypowych sytuacji natychmiast wyłącz urządzenie i skontaktuj się ze Sprzedawcą lub Serwisem.

Upewnij się, że obwód jest chroniony wyłącznikiem różnicowoprądowym (RCD) o prądzie interwencyjnym nieprzekraczającym 30mA.

UWAGA - Niektóre części tego urządzenia mogą się bardzo nagrzać i spowodować oparzenia. Jeśli w pobliżu urządzenia znajdują się dzieci, należy zachować szczególną ostrożność.

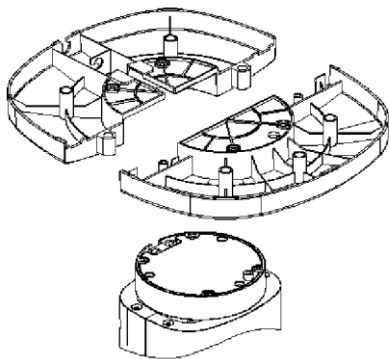
2. OPIS CZĘŚCI



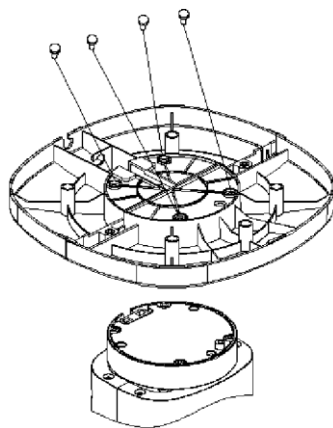
3. MONTAŻ

Połącz dwa elementy, które tworzą podstawę, tak aby złączyły się na środku. (Rys.1)

Przymocuj podstawę do korpusu za pomocą 4 dołączonych śrub. (Rys.2)



Rys. 1



Rys. 2

4. FUNKCJONOWANIE



Podczas użytkowania trzymaj promiennik w bezpiecznej odległości co najmniej jednego metra od łatwopalnych przedmiotów (takich jak zasłony) i ścian.

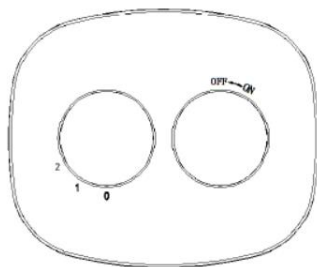
Umieść promiennik na płaskiej powierzchni i podłącz go do gniazdka elektrycznego. Upewnij się, że jest skierowany na obszar, który chcesz ogrzać.

Przekręć prawe pokrętko, aby wybrać tryb aktywacji (ON) lub dezaktywacji (OFF) urządzenia.

Przekręć lewe pokrętko, aby wybrać moc urządzenia:

1. 50%
2. 100%

Ustaw lewe pokrętko na 0, aby wyłączyć urządzenie.



Podczas pracy urządzenia:

- Nie wieszaj na nim przedmiotów łatwopalnych, takich jak obrusy itp.
- Nie używaj go w pobliżu łatwopalnych przedmiotów lub powierzchni, które go blokują/zasłaniają.
- Nie wkładaj do niego metalowych przedmiotów, takich jak igły, druty itp.
- Nie używaj go do ogrzewania zwierząt domowych.

W przypadku przewrócenia się urządzenia wyłącznik bezpieczeństwa automatycznie wyłączy urządzenie.

Nie używaj promiennika na nierównych powierzchniach lub dywanach.



Nie używaj promiennika z programatorem, timerem ani żadnym innym urządzeniem, które może je włączyć automatycznie: jeśli urządzenie jest zakryte lub nieprawidłowo ustawione, istnieje ryzyko pożaru.

5. PIELĘGNACJA I CZYSZCZENIE



Przed czyszczeniem upewnij się, że urządzenie jest odłączone od zasilania i miało czas by ostygnąć. Nigdy nie zanurzaj urządzenia w wodzie lub innej cieczy.

Aby wyczyścić urządzenie, użyj miękkiej wilgotnej szmatki i upewnij się, że urządzenie jest całkowicie suche przed ponownym użyciem.

Unikaj stosowania agresywnych detergentów, rozpuszczalników i środków ściernych lub w aerozolu, ponieważ mogą one uszkodzić powierzchnie.

6. SERWIS TECHNICZNY

Wymiany lampy lub wszelkich napraw powinno dokonywać Autoryzowane Centrum Serwisowe; zawsze pytaj o oryginalne części zamienne.

7. WŁAŚCIWOŚCI TECHNICZNE

Zasilanie	220-240 V ~ 50-60 Hz
Moc	800 W
Klasa izolacji	I
Emisja	IR-B
Lampa	podczerwień z włókna węglowego

Zakres	2 ÷ 4 m ²		
Waga	1,7 kg		
Wymiary	230 x 230 x 615 mm		
Dane	Symbol	Wartość	Jednostka
Moc cieplna			
Nominalna moc cieplna	P _{nom}	0.8	kW
Minimalna moc cieplna (orientacyjna)	P _{min}	0.4	kW
Maksymalna ciągła moc cieplna	P _{max c}	0.8	kW
Dodatkowe zużycie energii elektrycznej=0			
Rodzaj mocy cieplnej/regulacja temperatury w pomieszczeniu			
Dwa lub więcej trybów ręcznych, brak regulacji temperatury w pomieszczeniu			

8. BEZPIECZNA DLA ŚRODOWISKA UTYLIZACJA URZĄDZENIA



Ten produkt jest zgodny z dyrektywą UE 2002/96/WE.

Na produkcie znajduje się symbol przekreślonego kosza na śmieci. Oznacza on, że pod koniec okresu użytkowania produktu, nie wolno wyrzucać urządzenia jako zwykłego odpadu domowego, ale należy oddać go do punktu zbiórki zużytego sprzętu elektrycznego i elektronicznego lub zwrócić sprzedawcy podczas zakupu nowego urządzenia. Obowiązkiem użytkownika jest poprawna utylizacja urządzenia po zakończeniu okresu użytkowania. Zaniechanie tego może skutkować karami przewidzianymi w przepisach regulujących utylizację odpadów.



Właściwa segregacja, a następnie recykling, przetwarzanie i przyjazna dla środowiska utylizacja zużytego sprzętu pozwala uniknąć niepotrzebnych szkód dla środowiska i możliwych związanych z tym zagrożeń dla zdrowia, a także przyczynia się do recyklingu materiałów użytych w urządzeniu. Aby uzyskać więcej informacji na temat zbiórki i utylizacji odpadów, skontaktuj się z lokalnym punktem utylizacji odpadów lub ze sklepem, w którym urządzenie zostało zakupione. Producenci i importerzy wypełniają swoje obowiązki w zakresie recyklingu, przetwarzania i przyjaznej dla środowiska utylizacji bezpośrednio lub poprzez uczestnictwo w systemach zbiorowych.

Niniejsza instrukcja jest dostępna w wersji cyfrowej na stronie internetowej

www.mo-el.com

008587 - 09/2022