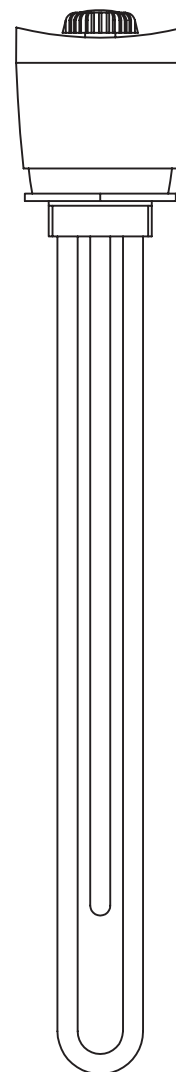




WYPRODUKOWANO DLA  
Grupa ABG Sp. z o.o., 00-193 Warszawa  
ul. Stawki 2, tel.: 22/ 860-73-34  
[www.red-blue.pl](http://www.red-blue.pl)

PRODUCENT  
ELIKO Sp. J., Konopiska,  
ul. Częstochowska 30, tel.: 34/ 328 23 21  
[www.eliko.pl](http://www.eliko.pl)



# GRZAŁKA DO BOJLERA Z TERMOSTATEM

## instrukcja montażu i obsługi

przed rozpoczęciem montażu i użytkowania  
prosimy dokładnie zapoznać się z instrukcją

## PRZEZNACZENIE

- Element grzejny przeznaczony jest wyłącznie do ogrzewania wody w pojemnościowych ogrzewaczach wody.
- Element grzejny przeznaczony jest do pracy pod napięciem 230V~ 50Hz.
- Element grzejny może pracować w urządzeniach chronionych anodą magnezową.



## INSTALACJA

Instalacji elementu grzejnego winien dokonywać wyłącznie wykwalifikowany instalator posiadający ważne uprawnienia SEP przy zachowaniu zasad ochrony przeciwporażeniowej. Producent nie odpowiada za uszkodzenie elementu grzejnego powstałe w wyniku nieprawidłowego zainstalowania.

- Opróżnić podgrzewacz z wody.
- Odkręcić zaślepkę otworu, w której będzie wkręcony element grzejny.
- Zakręcić element grzejny.
- Napełnić podgrzewacz wodą.
- Aby uniknąć korozji kryzy, po zamontowaniu grzałki i zalaniu wodą ogrzewacza, należy odpowietrzyć mufkę tzn. delikatnie poluzować grzałkę, aby z mufki, w której jest zamontowana zeszło powietrze.
- Sprawdzić szczelność połączenia gwintowanego i w razie potrzeby dokręcić układ grzewczy.
- Element grzejny podłączać do gniazdka z bolcem ochronnym, zapewniającym podstawową ochronę przeciwporażeniową.



## EKSPLOATACJA

- Element grzejny posiada wbudowany bezpiecznik temperatury, który zabezpiecza element grzejny przed przepaleniem w temp. 90°C. W przypadku zadziałania bezpiecznika temperatury (element grzejny przestaje grzać) należy wyłączyć element grzejny spod napięcia i ustalić przyczynę zadziałania bezpiecznika. Śrubokrętem podważyć pokrętko I je zdjąć. Pod pokrętko znajduje się przycisk, obok osi termostatu, który należy wcisnąć cienkim śrubokrętem. Założyć pokrętko. Włączyć element grzejny pod napięcie.
- Element grzejny GRBT posiada wbudowany termostat o zakresie temperatury 30°C - 80°C. Dla zachowania maksymalnej jego żywotności termostat należy nastawiać w średnich wartościach jego zakresu.



## NIEPRAWIDŁOWE UŻYTKOWANIE

- Elementu grzejnego nie wolno stosować w zbiornikach ze stali nierdzewnej.
- Nie należy włączać zasilania dopóki element grzejny nie jest zanurzony w wodzie.
- Nie należy czyścić elementu grzejnego ostrymi środkami czyszczącymi.
- Elementu grzejnego nie wolno naprawiać we własnym zakresie.
- Nie wolno zanurzać elementu grzejnego w cieczy innej, niż ta do której został zaprojektowany.

- Element grzejny nie może pracować w powietrzu.
- Elementu grzejnego GRBT nie montować w urządzeniach z innym źródłem ciepła przekraczającym maksymalną temperaturę pracy termostatu tj. 80°C.
- W przypadku korzystania z innego źródła ciepła (np. piec węglowy) po sezonie grzewczym sprawdzić poprawność działania elementu grzejnego. Przy nieprawidłowym działaniu wykonać czynności opisane w części EKSPLOATACJA pkt. a.

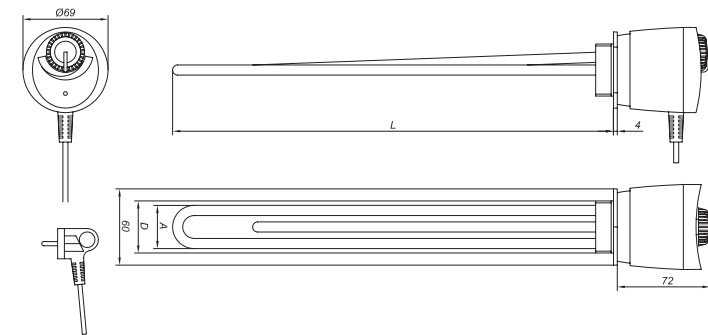


## RECYKLING

Widniejący symbol "przekreślonego kosza" oznacza, że zużytych urządzeń elektrycznych i elektronicznych nie można umieszczać wraz z innymi odpadami. Produkty te należy oddać do wyznaczonego punktu przyjmowania odpadów, gdzie zostaną bezpłatnie przetworzone. Utylizacja zużytych urządzeń elektrycznych i elektronicznych pomaga chronić środowisko naturalne i zapobiega negatywnemu wpływowi na ludzkie zdrowie.

## DANE TECHNICZNE

TYP	MOC ZNAMIONOWA	NAPIĘCIE	MASA NETTO
GRBT	1400W	230V~	0,6 KG
GRBT	2000W	230V~	0,7 KG



Kod art.	Moc [W]	L [mm]	A [mm]	D
R231201001	1400	335	35	1 ¼"
R231201003	2000	390	36	1 ¼"
R231201002	1400	335	35	1 ½"
R231201004	2000	390	36	1 ½"