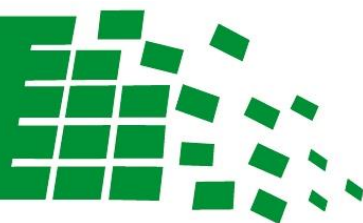


ELEKTROMET®



inteligentna technologia

PODUMYWALKOWY I NADUMYWALKOWY ELEKTRYCZNY POJEMNOŚCIOWY OGRZEWACZ WODY

WJ beta mini

5

10



INSTRUKCJA INSTALACJI I OBSŁUGI KARTA GWARANCYJNA

ELEKTROMET®

Z.U.G. „ELEKTROMET” W. JURKIEWICZ • 48-100 GŁUBCZYCE, GOŁUSZOWICE 53
TEL. +48 77 4710810, FAX +48 77 4853724 • WWW.ELEKTROMET.COM.PL





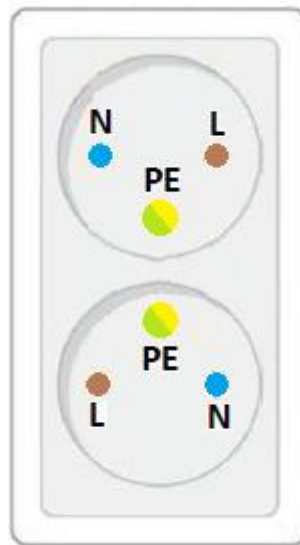
Gwarancją prawidłowej i długoletniej pracy podgrzewacza elektrycznego jest przestrzeganie zaleceń zawartych w niniejszej instrukcji.

Przed zainstalowaniem i uruchomieniem podgrzewacza prosimy o dokładne zapoznanie się z poniższą Instrukcją Instalacji i Obsługi oraz Warunkami Gwarancji.

Niniejsza instrukcja zawiera wymagania i zalecenia dotyczące właściwej instalacji, użytkowania i eksploatacji podgrzewacza.

Elektryczny podgrzewacz pojemnościowy musi zostać zainstalowany zgodnie z obowiązującymi przepisami, normami oraz zaleceniami producenta. Niezastosowanie się do tych zaleceń może skutkować utratą gwarancji.

Przewód zasilający powinien być podłączony do sprawnej sieci elektrycznej, wykonanej zgodnie z obowiązującymi przepisami. Podgrzewacz elektryczny należy podłączyć przewodem z wtyczką do gniazda wyposażonego w bolec zerujący z przewodem ochronnym, a także w punkt fazowy oraz neutralny zgodny z ilustracją poniżej.



L : Przewód fazowy
N : Przewód neutralny
PE : Przewód ochronny

Przewód zasilający należy poprowadzić tak aby znajdował się z dala od elementów, które ulegają nagrzewaniu trakcie eksploatacji podgrzewacza.



Powodem pozbawienia prawa do naprawy gwarancyjnej, jest podłączenie podgrzewacza do instalacji elektrycznej poprzez instalacje tymczasowe (tzw. prowizorki) jest to bezpośrednim zagrożeniem bezpieczeństwa oraz może prowadzić do uszkodzenia urządzenia a nawet instalacji elektrycznej.

W przypadku braku gniazda zasilającego wyposażonego w bolec ochronny lub podłączenie niezgodne z niniejszym rysunkiem oraz braku sprawnego przewodu ochronnego skutkuje utratą gwarancji na produkt.



Producent zastrzega sobie prawo do ewentualnych zmian konstrukcyjnych w ramach modernizacji wyrobu bez konieczności uwzględnienia ich w niniejszej instrukcji.

Spis treści

1. ZASTOSOWANIE.....	4
2. BUDOWA OGRZEWACZA	4
3. DANE TECHNICZNE.....	5
4. ZABEZPIECZENIA.....	6
5. ZALECENIA DLA UŻYTKOWNIKA	7
5.1. Bezpieczeństwo użytkownika	7
5.2. Obsługa	7
5.3. Oszczędne użytkowanie	8
5.4. Czyszczenie, konserwacja, wymiana anody	8
5. Zakłócenia w pracy ogrzewacza, serwis.....	8
6. ZALECENIA DLA INSTALATORA	9
6.1. Zakres dostawy, wyposażenie.....	9
6.2. Mocowanie ogrzewacza.....	10
6.3. Podłączenie do instalacji wodociągowej	10
6.4. Podłączenie do instalacji elektrycznej	12
7. WARUNKI GWARANCJI	12



Wszelkie naprawy ogrzewacza tak po stronie elektrycznej jak i instalacji wodnej, należy powierzyć wyłącznie fachowcom z odpowiednimi uprawnieniami.

1. ZASTOSOWANIE

Elektryczny pojemnościowy ogrzewacz wody typu WJ „beta mini” służy do podgrzewania i przechowywania ciepłej wody użytkowej o temperaturze do 80°C na potrzeby gospodarstwa domowego, sklepu, warsztatu itp. Urządzenie produkowane jest w wersji nadumywalkowej i podumywalkowej o pojemności 5 i 10l. Może ono pracować zarówno w układzie ciśnieniowym do 6 bar jako ogrzewacz zamknięty dla jednego lub kilku punktów odbioru ciepłej wody, jak i w układzie bezciśnieniowym jako ogrzewacz otwarty z jednym punktem odbioru ciepłej wody.

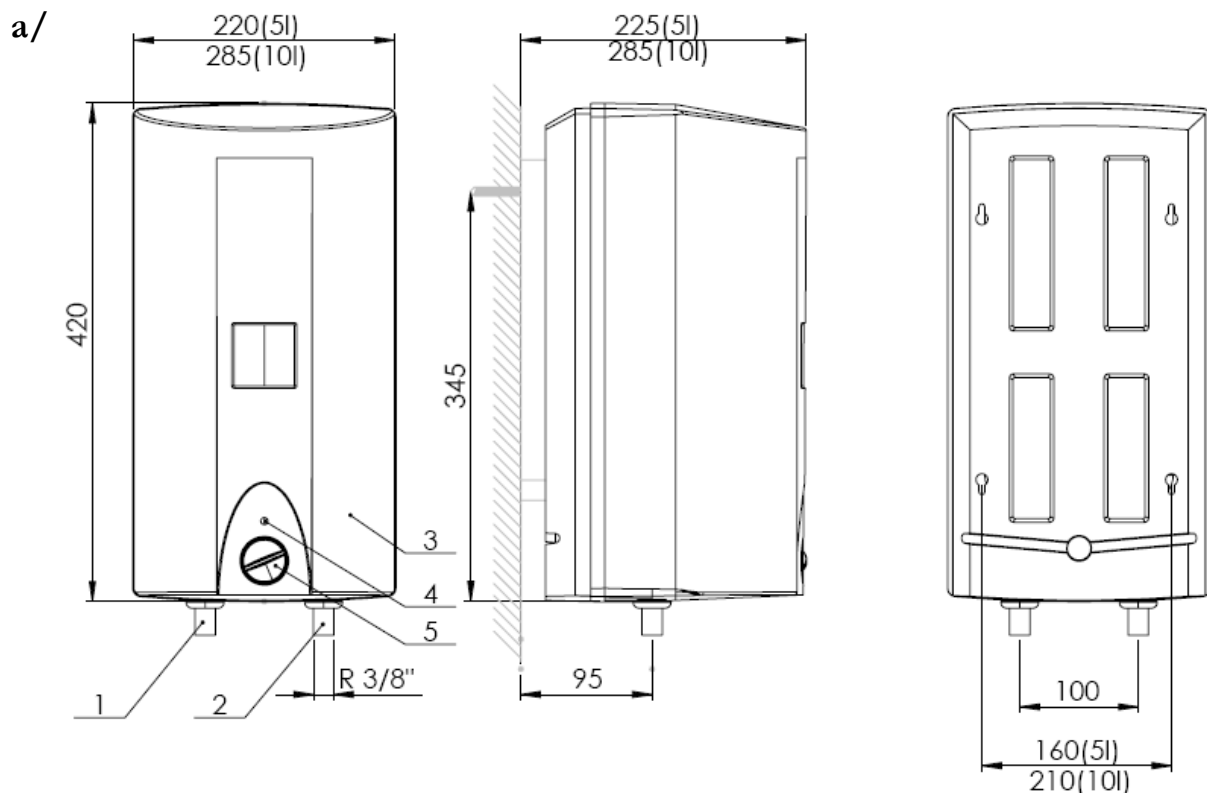
Ogrzewacz nie może być instalowany w pomieszczeniach zagrożonych wybuchem lub narażonych na oddziaływanie temperatur poniżej 0°C.

2. BUDOWA OGRZEWACZA

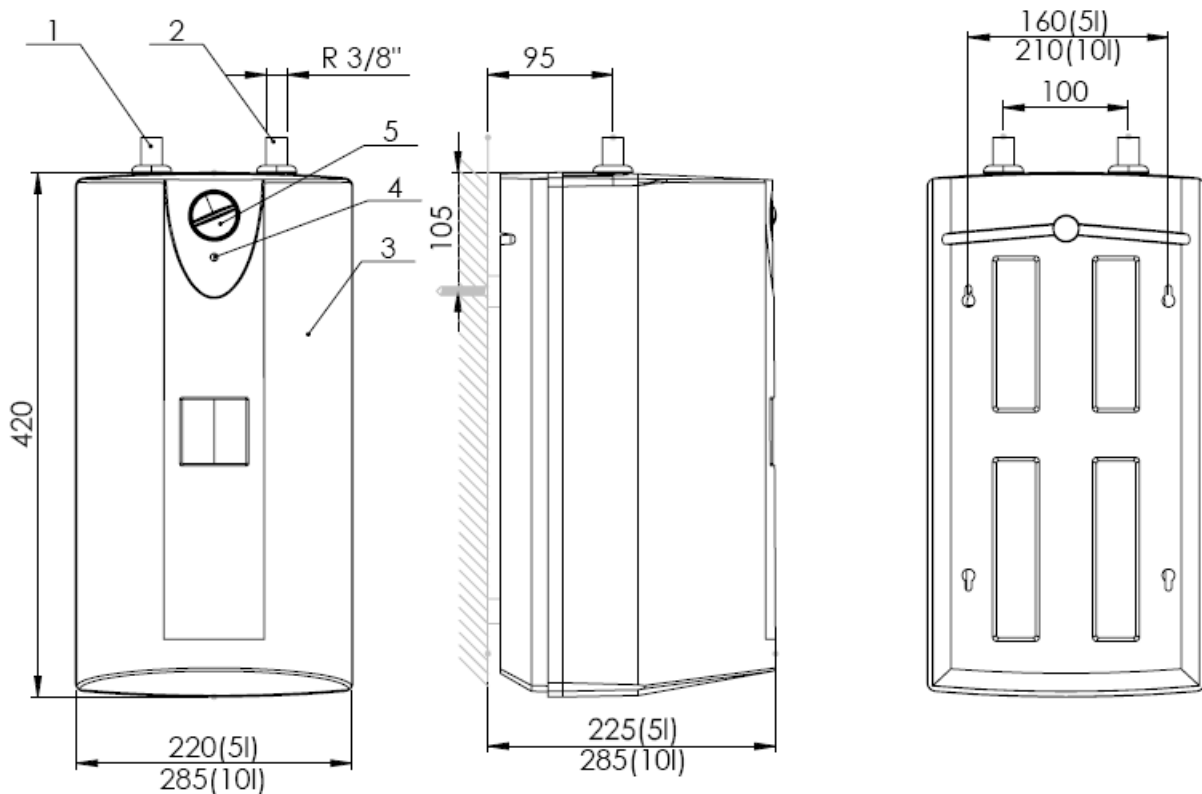
Ogrzewacz wykonany jest ze stalowego zbiornika ciśnieniowego pokrytego od wewnątrz wysokotemperaturową emalią ceramiczną stanowiącą wraz z anodą magnezową ochronę antykorozyjną zbiornika. Jego izolację termiczną tworzy szczelna, twarda pianka poliuretanowa o doskonałych własnościach izolacyjnych. Woda podgrzewana jest grzałką elektryczną sterowaną termostatem o ciągłej regulacji temperatury w zakresie 25 ÷ 80°C. Dodatkowym zabezpieczeniem przed przegrzaniem wody jest wyłącznik termiczny niesamoczynny, który w warunkach nienormalnej pracy urządzenia ogranicza temperaturę wody w zbiorniku do 95°C przez wyłączenie dopływu prądu. Wyłącznik ten wymaga ręcznego załączenia dla ponownego uruchomienia urządzenia.

Ogrzewacz w wersji nadumywalkowej może być **wyłącznie** montowany przyłączami w dół (rys.1a), natomiast w wersji podumywalkowej - przyłączami w górę (rys.1b).

Obudowa ogrzewacza wykonana jest z wytrzymałego i estetycznego tworzywa typu ABS, umożliwiającego utrzymanie urządzenia w czystości i ewentualny dostęp do elementów wewnętrznych.



b/



1. Podłączenie ciepłej wody (opaska czerwona)
2. Podłączenie zimnej wody (opaska niebieska)
3. Obudowa

4. Panel sterujący
5. Pokrętło
6. Lampki sygnalizacyjne

Rys. 1. Budowa i wymiary ogrzewacza a/ nadumywalkowy, b/ podumywalkowy

3. DANE TECHNICZNE

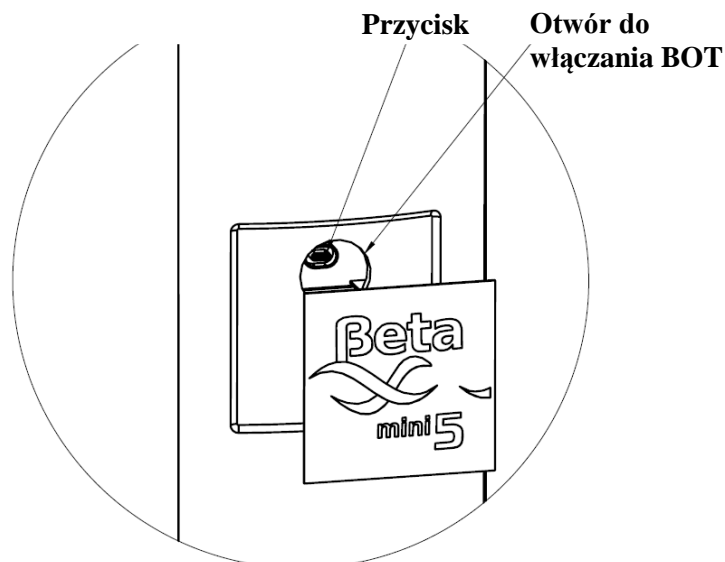
Parametry	Jedn.m.	beta mini 5	beta mini 10
Pojemność znamionowa	dm ³	5	10
Napięcie znamionowe	V	~ 230	
Moc grzałki	kW	1,5	1,5
Maksymalna temperatura wody	°C	80	80
Czas nagrzewania dla $\Delta t = 60^{\circ}\text{C}$	min.	ok. 14	ok. 28
Samoczynny spadek temperatury wody	K/h	0,9	0,85
Dzienne zużycie energii elektrycznej*	kWh/annum	554	569
Profil obciążeń*		XXS	XXS
Poziom mocy akustycznej*	dB	15	15
Il. wody mieszanej o temp. 40 °C*	dm ³	6,1	15
Efektywność energetyczna*	%	33	33
Klasa wodoszczelności		IPX4	
Maksymalne ciśnienie wody	MPa	0,6	
Podłączenie wody		R 3/8''	
Anoda magnezowa	nadumywalkowy	mm	ø25 x 60; śruba M6 x 200
	podumywalkowy	mm	ø38 x 25 śruba M6 x 280
Waga netto (bez wody)	kg	6	8

*zgodnie z obowiązującym od 26 września 2015r. Rozporządzeniem Komisji UE nr 812/2013

4. ZABEZPIECZENIA

Przed nadmiernym wzrostem ciśnienia ogrzewacz w układzie ciśnieniowym chroniony jest zaworem bezpieczeństwa o ciśnieniu otwarcia 0,67 MPa (6,7 bar), znajdującym się na wyposażeniu ogrzewacza. Zawór ten należy zamontować bezpośrednio na króćcu zimnej wody (w wersji nadumywalkowej) lub na rurze doprowadzającej zimną wodę do ogrzewacza, zważając na kierunek przepływu wody oznaczony strzałką (patrz podrozdz. 6.3)

Przed nadmiernym wzrostem temperatury wody ogrzewacz chroniony jest niesamoczynnym ogranicznikiem temperatury (BOT), który przerywa dopływ energii elektrycznej do elementu grzejnego gdy temperatura wody osiągnie 95°C. Po odcięciu dopływu prądu przez ogranicznik temperatury powtórne załączenie ogrzewacza możliwe jest dopiero po obniżeniu się temperatury wody poniżej 85°C, odklejeniu nalepki z logo BETA mini z przedniej ścianki obudowy, wyjęciu zaślepki i naciśnięciu przycisku na ograniczniku temperatury znajdującym się na zbiorniku.



Rys.2. Powtórne załączanie BOT

Powtarzające się wyłączenie dopływu prądu przez ogranicznik temperatury świadczy o uszkodzeniu termoregulatora lub ogranicznika temperatury i wymaga ich wymiany przez fachowy serwis.

Dla ochrony przed porażeniem wszystkie elementy metalowe ogrzewacza połączone są z przewodem ochronnym.



Wszelkie naprawy dokonywać po odłączeniu ogrzewacza od sieci elektrycznej (wyjąć wtyczkę z gniazdka sieciowego).

5. ZALECENIA DLA UŻYTKOWNIKA

5.1. Bezpieczeństwo użytkownika

Instalację i uruchomienie urządzenia powinien wykonać monter o odpowiednich kwalifikacjach zgodnie z zaleceniami podanymi w niniejszej instrukcji.

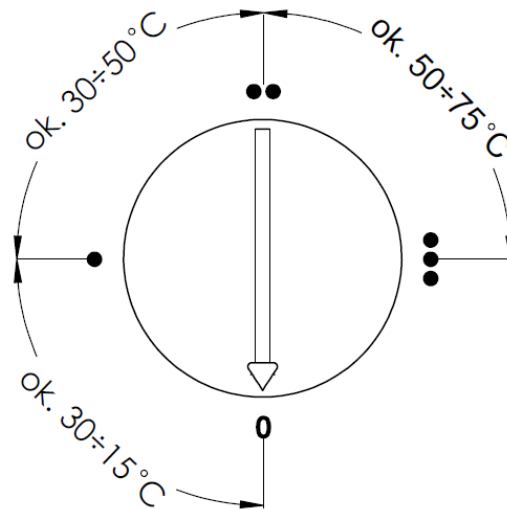
W przypadku zainstalowania ogrzewacza jako bezciśnieniowego otwartego (z baterią trójdrożną, bez zaworu na rurce wylotowej), woda zgromadzona w zbiorniku ogrzewacza przy rosnącej temperaturze zwiększa swoją objętość i kapie przez wylewkę. Jest to zjawisko normalne, bateria może być jednak wtedy gorąca i należy uniemożliwić dzieciom dotykanie jej.

W przypadku zainstalowania ogrzewacza jako ciśnieniowego zamkniętego (z baterią dowolnego typu), należy systematycznie zgodnie z zaleceniem producenta zaworu bezpieczeństwa, sprawdzać jego drożność przekręcając odpowiednie pokrętło. Brak wypływu wody z zaworu w tym momencie świadczy o jego niesprawności i należy go natychmiast wymienić.

5.2. Obsługa

Obsługa ogrzewacza jest niezwykle prosta i sprowadza się w zasadzie do nastawienia żądanej temperatury wody za pomocą pokrętła znajdującego się na panelu sterującym. Czerwona lampka kontrolna sygnalizuje pracę grzałki.

Nagrzewanie wody należy włączyć za pomocą termostatu ustawiając pokrętłem temperaturę w przedziałach jak na Rys.3.



Rys. 3 Pokrętło nastaw temperaturowych.

Nadmiar wody rozprężającej się pod wpływem nagrzewania się, w ogrzewaczu bezciśnieniowym wypływa przez wylewkę, a w ogrzewaczu ciśnieniowym, z baterią zamkniętą na wylocie, może chwilowo kapać, w niewielkich ilościach, z zaworu bezpieczeństwa. Oba te zjawiska są jak najbardziej prawidłowe i w żadnym wypadku nie wolno tamować tych wycieków, ponieważ mogłoby to doprowadzić do niebezpiecznego, niekontrolowanego wzrostu ciśnienia w ogrzewaczu i instalacji wodnej. W przypadku chwilowych wycieków z zaworu bezpieczeństwa zaleca się odprowadzić wodę za pomocą np. plastikowego wężyka do niewielkiego naczynia lub do zlewu.

5.3. Oszczędne użytkowanie

Najbardziej ekonomicznie i energooszczędnie ogrzewacz pracuje przy nastawie na ok. 60°C. Przy wyższych temperaturach wody występują większe straty ciepła i przyspieszone zużycie anody magnezowej, a także wytrącanie się kamienia kotłowego zalegającego głównie na dnie zbiornika ogrzewacza i w baterii .

5.4. Czyszczenie, konserwacja, wymiana anody

Obudowę ogrzewacza wykonanego z tworzywa sztucznego należy czyścić wilgotną ściereczką bez stosowania ostrych, szorujących środków czyszczących.

Ważną funkcję ochrony korozyjnej zbiornika ogrzewacza pełni anoda magnezowa, która z biegiem czasu ulega rozkładowi w tempie zależnym m.in. od składu chemicznego wody i temperatury pracy ogrzewacza (im wyższa temperatura wody tym szybszy rozkład anody). Jej nominalną żywotność oszacowano na 18 miesięcy, ale z wyżej wspomnianych powodów może być zarówno krótsza jak i dłuższa. Dlatego należy regularnie, przynajmniej raz w roku kontrolować stan jej zużycia i w razie potrzeby tj. utraty ponad 60 % swojej masy lub najpóźniej co 18 miesięcy, wymienić na nową.

Anoda umieszczona jest wewnątrz zbiornika i do jej wymiany należy zdemontować ogrzewacz. W tym celu należy wyjąć wtyczkę przewodu przyłączeniowego ogrzewacza z gniazdka i odłączyć z instalacji wodociągowej. Zdjąć ogrzewacz z uchwytu mocującego. Następnie należy odkręcając cztery wkręty zdjąć pokrywę ogrzewacza. Po zdjęciu pokrywy odłączyć przewody elektryczne od ogranicznika temperatury i grzałki elektrycznej. Wykręcić wkręty mocujące obejmę króćców przyłączeniowych i wyjąć zbiornik z podstawy. Aby wymienić anodę należy wykręcić korek grzałki, np. kluczem nasadowym S55. Piankę poliuretanową częściowo zasłaniającą korek grzałki, na czas wymiany da się łatwo usunąć nacinając ją kosiście np. nożem kuchennym. Zużyta anodę wykręcić z korka grzałki; wkręcić nową. Po wymianie anody należy sprawdzić szczelność połączenia.

Gdyby czynności związane z wymianą anody okazały się za trudne dla użytkownika podgrzewacza, radzimy skorzystać z pomocy wykwalifikowanego instalatora.



Regularna kontrola i wymiana anody magnezowej jest warunkiem utrzymania gwarancji na zbiornik. Wymienione zużyte anody oraz poświadczenia ich wymiany wraz z dowodem zakupu nowych anod, należy zachować do wglądu dla serwisu producenta w przypadku awarii zbiornika.

5.5. Zakłócenia w pracy ogrzewacza, serwis

Przed zgłoszeniem usterki u sprzedawcy lub bezpośrednio u producenta ogrzewacza, prosimy sprawdzić czy nie nastąpić błąd w obsłudze urządzenia, nie doszło do wyłączenia bezpieczników, lub np. do uszkodzenia gniazdka elektrycznego. Gdyby mimo wszystko ogrzewacz nie pracował prosimy przeanalizować poniższe usterki i ich ewentualne przyczyny, a także sposób naprawy urządzenia we własnym zakresie lub przez serwis producenta w okresie gwarancyjnym.

L.p.	USTERKA	PRZYCZYNA	SPOSÓB USUNIĘCIA
1.	Lampka sygnalizacyjna nie świeci, ogrzewacz nie działa	1. Brak zasilania elektrycznego. 2. Lampka sygnalizacyjna uszkodzona.	1. Sprawdzić bezpieczniki i gniazdko elektryczne. 2. Wymienić lampkę sygnalizacyjną.
2.	Lampka sygnalizacyjna nie świeci, ogrzewacz działa	Lampka sygnalizacyjna uszkodzona	Wymienić lampkę sygnalizacyjną
3.	Lampka sygnalizacyjna nie świeci, ogrzewacz nie działa	Przerwa w obwodzie elektrycznym ogrzewacza z powodu zadziałania wyłącznika termicznego, uszkodzenia grzałki, uszkodzenia termostatu lub braku kontaktu elektrycznego na złączach przewodów	1. Sprawdzić stan wyłącznika termicznego, w razie potrzeby załączyć go wciskając przycisk. W przypadku powtórnych wyłączeń sprawdzić działanie termostatu lub wymienić wyłącznik na nowy. 2. Zlokalizować i usunąć ewentualny brak kontaktu elektrycznego na złączach przewodów. 3. Wymienić termostat.
4.	Lampka sygnalizacyjna świeci, ogrzewacz nie działa	Uszkodzona grzałka	Wymienić grzałkę
5.	Niska temperatura wody	Niesprawny termostat	Wymienić termostat
6.	Za wysoka temperatura wody, woda wrze	Niesprawny termostat	Wymienić termostat i ewentualnie niesprawny wyłącznik termiczny
7.	Z zaworu bezpieczeństwa bez przerwy kapie woda	Zanieczyszczony zawór lub za wysokie ciśnienie w instalacji wodnej	Przemycić zawór lub zainstalować zawór redukcyjny
8.	Z zaworu bezpieczeństwa nie kapie woda w czasie jego sprawdzania	Zawór zakamieniony lub niesprawny	Przeczyścić lub wymienić na nowy

6. ZALECENIA DLA INSTALATORA

6.1. Zakres dostawy, wyposażenie

Ogrzewacz dostarczany jest z:

A. do pracy **ciśnieniowej** z dowolnym typem baterii :

1. Uchwyt mocujący..... 1 szt.
2. Stopka 2 szt.
3. Śruby + kołki rozporowe 1 komplet
4. Zawór bezpieczeństwa 1 szt.
5. Redukcja pod zawór bezpieczeństwa 1/2”/ 3/8”..... 2 szt.

B. do pracy **bezcisnieniowej** z baterią zaleconą przez producenta:

1. Uchwyt mocujący 1 szt.
2. Stopka 2 szt.
3. Śruby + kołki rozporowe 1 komplet
4. Wężyki złączne 3/8” z uszczelkami 1 komplet

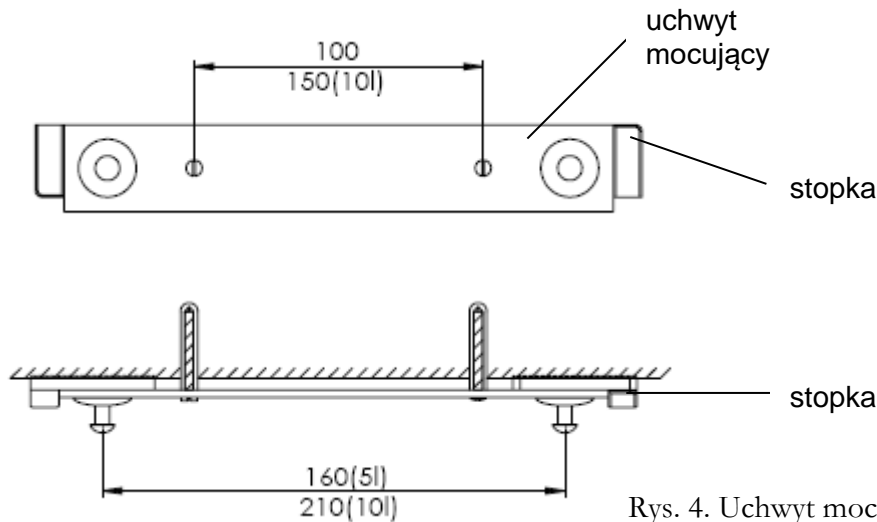
6.2. Mocowanie ogrzewacza

Ogrzewacz mocujemy na ścianie lub w szafce wieszając go pionowo na uchwycie dostarczonym wraz z ogrzewaczem, Rys.4. W razie potrzeby ogrzewacz można również zamontować bez uchwytu bezpośrednio na śrubach lub odpowiednich kolkach wbitych w ścianę, dopasowanych do profilowanych otworów znajdujących się w tylnej obudowie ogrzewacza.

Przy montażu ważne jest żeby ogrzewacz oznaczony na tabliczce znamionowej literą „N” (nadumywalkowy) zamontować króćcami do dołu, a ogrzewacz oznaczony literą „P” (podumywalkowy) króćcami do góry.

Poza tym należy zwrócić uwagę na:

- wymiary ogrzewacza, zwłaszcza przy montażu w szafce,
- długość wężyków przyłączeniowych dla baterii,
- długość przewodu zasilającego i odległość do gniazdka elektrycznego
- takie usytuowanie zaworu bezpieczeństwa żeby ewentualne odprowadzenie wody kapiącej z zaworu nie było kłopotliwe.



Rys. 4. Uchwyt mocujący

6.3. Podłączenie do instalacji wodociągowej

Ogrzewacz zarówno w wersji nadumywalkowej jak i podumywalkowej może pracować:

- w układzie bezciśnieniowym jako ogrzewacz otwarty z jednym punktem odbioru ciepłej wody i baterią trójdrożną (zaleconą przez producenta) bez zaworu na wylocie ciepłej wody,
- w układzie ciśnieniowym jako ogrzewacz zamknięty z jednym lub kilkoma miejscami odbioru ciepłej wody i baterią dowolnego typu z zaworem na wylocie ciepłej wody.

Do połączenia króćców przyłącza wodnego o gwincie zewnętrznym R3/8” z baterią i instalacją wodociągową, można użyć wężyków lub rurek sztywnych (wlot zimnej wody do ogrzewacza oznaczony jest opaską niebieską, a wylot ciepłej wody opaską czerwoną).

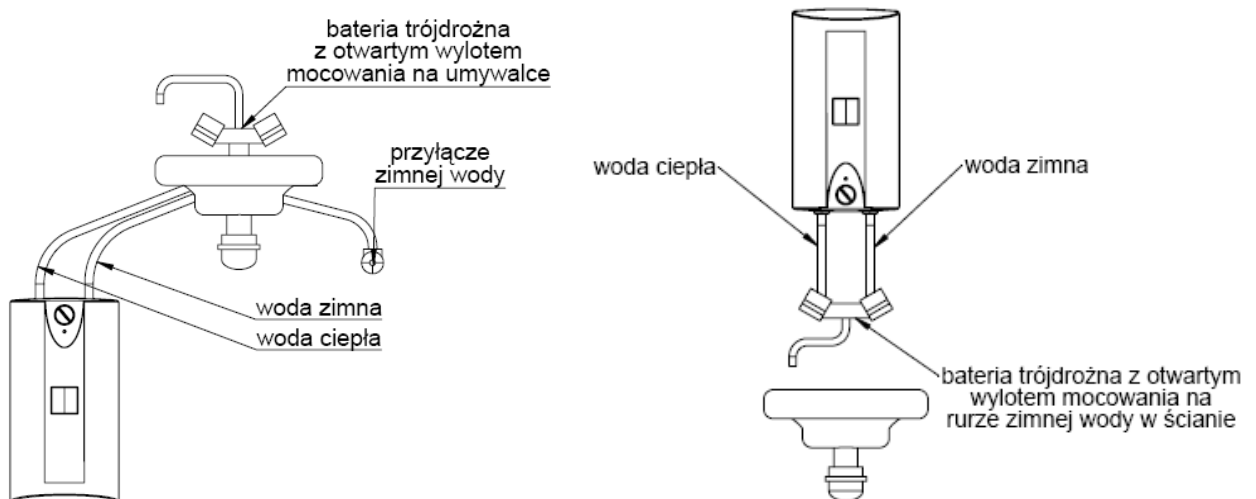
W przypadku zamontowania ogrzewacza z baterią trójdrożną w zbiorniku przez cały czas panuje ciśnienie atmosferyczne, a rurka ciepłej wody pełni w tym przypadku funkcję wentylacyjną i zawsze musi być drożna. Oprócz tego na zasadzie przelewu wypływa przez nią nadmiar wody rozprężającej się w zbiorniku podczas pracy grzałki.

Zainstalowanie ogrzewacza wody do pracy pod ciśnieniem wymaga zastosowania zaworu bezpieczeństwa o ciśnieniu znamionowym otwarcia 6 bar.

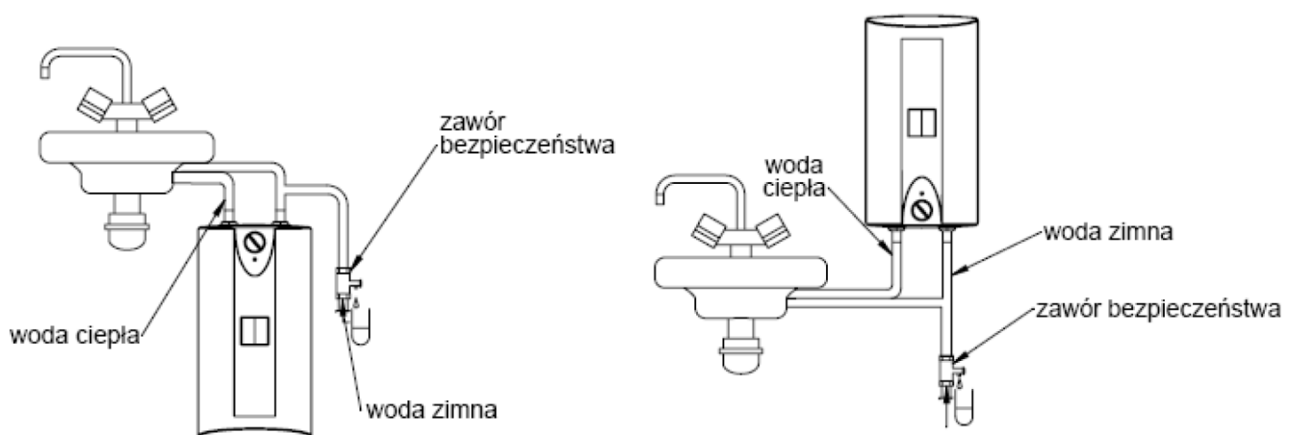
Zawór bezpieczeństwa należy zamontować jak najbliżej króćca wlotowego ogrzewacza (dopływ do ogrzewacza), lub w innym miejscu przewodu zasilającego ogrzewacz zimną wodą tak, aby między ogrzewaczem a zaworem bezpieczeństwa nie znajdował się zawór odcinający lub inne urządzenie. Grot strzałki na korpusie zaworu musi być zgodny z kierunkiem przepływu wody. Pamiętaj, że z zaworu bezpieczeństwa może czasem kapać woda należy przewidzieć możliwość jej odprowadzenia np. plastikowym wężykiem, tak żeby nie oblewała ogrzewacza albo zanieczyszczała wnętrza szafki lub podłogi. Przykładowe schematy podłączenia ogrzewacza do instalacji wodnej przedstawiono na Rys 5 i 6.



1. Eksploatacja urządzenia ciśnieniowego bez zaworu lub z niesprawnym zaworem bezpieczeństwa nie jest dozwolona, ponieważ grozi awarią ogrzewacza i stanowi zagrożenie dla zdrowia i życia ludzi.
2. Przy ogrzewaczu **podumywalkowym** zawór bezpieczeństwa **nie może** być zamontowany bezpośrednio nad ogrzewaczem, ponieważ grozi to zalaniem instalacji elektrycznej ogrzewacza i jego awarią; patrz Rys. 6



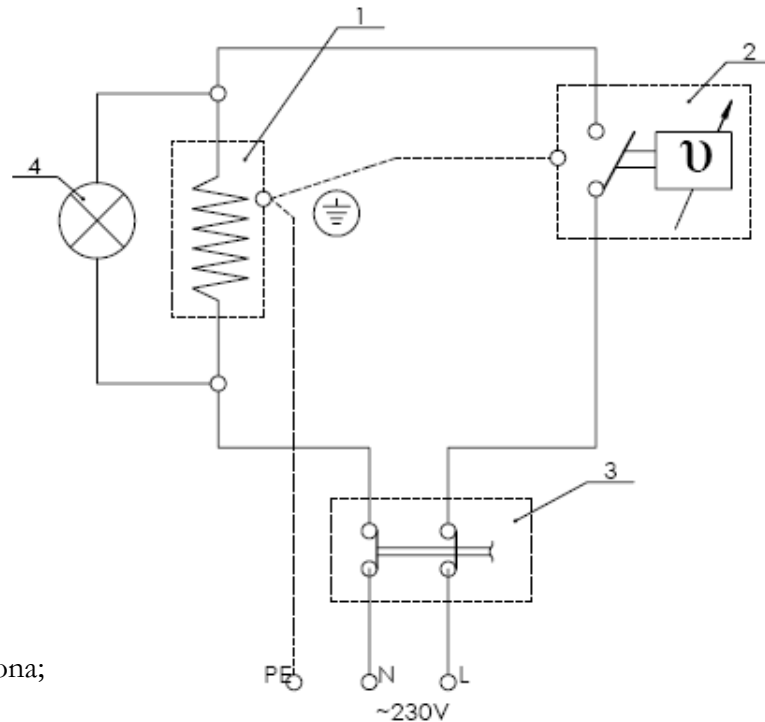
Rys. 5. Schematy podłączenia ogrzewacza do instalacji wodnej z baterią trójdrożną o otwartym wylocie (bezcisnieniowa praca ogrzewacza).



Rys. 6. Schemat podłączenia ogrzewacza do instalacji wodnej z baterią o zamkniętym wylocie (ciśnieniowa praca ogrzewacza).

6.4. Podłączenie do instalacji elektrycznej

Ogrzewacz należy podłączyć do instalacji elektrycznej poprzez gniazdko wtyczkowe z uziemieniem 16A/250V. Nie wolno stosować rozgałęźników lub listwy przyłączeniowej, a włożenie wtyczki do gniazdka zasilającego może nastąpić dopiero po zamontowaniu urządzenia w pozycji pionowej i napełnieniu go wodą. W przeciwnym wypadku może nastąpić uszkodzenie elementu grzejnego i konieczność jego wymiany.



1. Grzałka elektryczna;
2. Termostat;
3. Wł. wyłącznik termiczny;
4. Lampka sygnalizacyjna czerwona;

Rys. 7. Schemat instalacji elektrycznej ogrzewacza



UWAGA:

Urządzenie musi być uziemione.

7. WARUNKI GWARANCJI

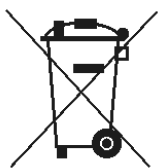
1. Gwarancji udziela się na 60 miesięcy na zbiornik emaliowany.
2. Gwarancja na pozostałe części ogrzewacza wynosi 24 miesiące.
3. Okres gwarancji liczy się od daty sprzedaży wyrobu użytkownikowi wpisanej w karcie gwarancyjnej i potwierdzonej przez dokument zakupu (rachunek) wystawiony przez sprzedawcę.
4. Gwarant zapewnia sprawne działanie ogrzewacza pod warunkiem, że będzie on zainstalowany i użytkowany zgodnie z niniejszą instrukcją obsługi.
5. W okresie gwarancji użytkownikowi przysługuje prawo do bezpłatnych napraw uszkodzeń ogrzewacza powstałych z winy producenta. Uszkodzenia te będą usuwane w terminie do 14 dni od daty zgłoszenia.
6. Użytkownik traci prawo do napraw gwarancyjnych w przypadku:
 - niewłaściwego użytkowania urządzenia,
 - uszkodzonych elementów grzejnych z powodu osadzonego kamienia kotłowego,
 - wykonywania napraw i przeróbek urządzenia przez osoby nieuprawnione,

- niewłaściwego montażu oraz obsługi urządzenia niezgodnie z niniejszą instrukcją,
 - eksploatacji ogrzewacza bez zaworu bezpieczeństwa lub z niesprawnym zaworem bezpieczeństwa
 - braku anody magnezowej,
 - braku udokumentowania co 18-miesięcznej wymiany anody magnezowej (brak dowodu zakupu: paragon, faktura itp.).
7. Gwarant może odmówić wykonania naprawy, gdy:
- nie jest zapewniony dostęp montażowy do urządzenia,
 - do wymiany ogrzewacza konieczny jest demontaż innych urządzeń, ścian działowych, itp.
 - zbiornik przyłączony jest do instalacji wodociągowej na stałe za pomocą nierozłącznych połączeń.
8. Każde zgłoszenie serwisowe poprzedzone jest dokonaniem wstępnej ekspertyzy mającej na celu ustalenie czy opisywana przez klienta usterka występuje, a także czy nie nastąpiła z winy użytkownika poprzez niewłaściwe użytkowanie urządzenia.
9. W przypadku wezwania serwisu do zdarzenia nie podlegającego gwarancji CZYLI PO UPŁYWIE OKRESU GWARANCYJNEGO koszty jego przyjazdu ORAZ ZLECONEJ NAPRAWY pokrywa klient.
10. W razie wystąpienia nieprawidłowości w funkcjonowaniu podgrzewacza należy powiadomić serwis producenta **tel. 77/ 471 08 17 od 7⁰⁰ do 15⁰⁰**, lub pocztą elektroniczną na adres: **serwis@elektromet.com.pl** albo punkt zakupu. **NIE NALEŻY DEMONTOWAĆ URZĄDZENIA.**
11. Sposób naprawy urządzenia określa producent.
12. Podstawę realizacji napraw z tytułu udzielonej gwarancji stanowi poprawnie wypełniona, kompletna i nie zawierająca żadnych poprawek Karta Gwarancyjna.
13. Gwarancją objęte są ogrzewacze zakupione oraz zainstalowane wyłącznie na terytorium RP.
14. W sprawach nie uregulowanych powyższymi warunkami mają zastosowanie przepisy Kodeksu Cywilnego.
15. Zaleca się przechowywanie karty gwarancyjnej przez cały okres eksploatacji ogrzewacza.



Regularna kontrola i wymiana anody magnezowej jest warunkiem utrzymania gwarancji na zbiornik. Wymienione zużyte anody oraz poświadczenia ich wymiany wraz z dowodem zakupu nowych anod, należy zachować do wglądu dla serwisu producenta w przypadku awarii zbiornika.

Odpady pochodzące ze sprzętu elektrycznego i elektronicznego (WEEE)



Symbol przekreślonego kosza oznacza, że produktu nie wolno wyrzucać łącznie z innymi odpadami! Obowiązkiem użytkownika jest przekazanie zużytego sprzętu do wyznaczonego punktu zbiórki w celu właściwego jego przetworzenia.

Obecność w sprzęcie niebezpiecznych substancji, mieszanin oraz części składowych może powodować negatywne skutki dla środowiska i zdrowia ludzi.

Odpowiednie postępowanie ze zużytym sprzętem zapobiega potencjalnym negatywnym konsekwencjom dla środowiska naturalnego i ludzkiego zdrowia.

Wykorzystując powtórnie surowce uzyskane w wyniku prawidłowego i profesjonalnego przetwarzania zużytego sprzętu elektrycznego i elektronicznego, oszczędzamy naturalne zasoby naszej Ziemi.

Zakład Urządzeń Grzewczych
 „ELEKTROMET”
 Gołuszowice 53
 48-100 Głubczyce
 tel. +48 / 077 / 485 65 40



DEKLARACJA ZGODNOŚCI
 (DECLARATION OF CONFORMITY)

Pan
 (Mr)

Wojciech Jurkiewicz

.....
 (Imię, Nazwisko / Surname, Name)

reprezentujący firmę
 (legal representative of)

ZUG “ELEKTROMET” Gołuszowice 53 48-100 Głubczyce

.....
 (Nazwa i adres producenta / Manufacturer's Name and Address)

DEKLARUJE / DECLARES

z pełną odpowiedzialnością, że wyrób:
 (with all responsibility, that the product):

**Elektryczny ogrzewacz typu
 Beta mini 5, Beta mini 10**

.....
 (nazwa, typ lub model / name, type or model)

został zaprojektowany, wyprodukowany i wprowadzony na rynek zgodnie z następującymi dyrektywami:
 (has been designed, manufactured and placed on the market in conformity with directives):

- Dyrektywa Urządzeń Ciśnieniowych (PED): 2014/68/UE**
 -Pressure Equipment Directive (PED): 2014/68/EU
 - Dyrektywa niskonapięciowa 2014/35/UE;**
 the safety principles of the “Low voltage” Directive 2014/35/EU
 - Dyrektywa kompatybilności elektromagnetycznej “EMC” 2014/30/UE**
 the protection requirements of „EMC” Directive 2014/30/EU
 - Dyrektywa ograniczenia substancji niebezpiecznych (ROHS) 2011/65/UE**
 - Restriction of the use of certain hazardous substances (RoHS) 2011/65/EU
 - Zmieniający załącznik II do dyrektywy (RoHS) 2015/863**
 - Amending Annex II to Directive (RoHS) 2015/863
- i niżej wymienionymi odpowiednimi normami:
 and that the following relevant Standards:
- **PN - EN 60335 - 1**
 - **PN - EN 60335-2-21**
 - **PN - EN 61000-3-2**
 - **PN - EN 61000-3-3**
 - **PN - EN 55014-1**

Gołuszowice, 24. listopad. 2021r.

.....
 (miejsce i data wystawienia)
 (place and date)

WŁAŚCICIEL
 ZUG **ELEKTROMET**
 Wojciech Jurkiewicz

.....
 (imię i nazwisko oraz podpis)
 (Name, Surname and Signature)