

Wskazówki dotyczące bezpieczeństwa pracy
Zastosowanie
Podłączenie do instalacji elektrycznej
Montaż
Konservacja
Rysunek perspektywiczny
Wykaz części zamiennych



Agregat tłoczący o ograniczonym zastosowaniu do ścieków fekalnych WC-fix 260 i WC-fix 260 A

Zakupili Państwo wyrób firmy JUNG PUMPEN, zapewniając sobie tym samym odpowiednią jakość i wydajność nowego nabytku. Prosimy o zagwarantowanie tej jakości poprzez przepisowy montaż instalacji, tak aby nasz wyrób mógł spełniać swoje zadanie ku Państwa pełnemu zadowoleniu. Prosimy nie zapominać, że szkody wynikłe z nieumiejętnego obchodzenia się z instalacją ograniczają świadczenia gwarancyjne.

Dlatego prosimy o przestrzeganie wskazówek zawartych w instrukcji eksploatacji!

Tak jak każde inne urządzenie elektryczne, również ten wyrób może przestać działać na skutek awarii sieci zasilającej lub usterki technicznej. Jeżeli mogłoby to prowadzić do powstania u Państwa szkód, odpowiednio do zastosowań należy zaplanować zainstalowanie awaryjnego zespołu prądotwórczego, drugiej instalacji i / lub instalacji alarmowej pracującej niezależnie od sieci energetycznej. Również już po zakupie urządzenia do Państwa dyspozycji stoi nasz zespół doradców i obsługi klienta. W przypadku zapytań lub wystąpienia uszkodzeń prosimy o zwrócenie się do najbliższego punktu obsługi klienta:

Obsługa klientów:

Centrala:

Pentair Water Polska Sp. z o.o.
Ul. Plonów 21, 41-200 Sosnowiec
tel.fax 32 295 12 00, 32 295 12 01

Wskazówki dotyczące bezpieczeństwa pracy

(wg zalecenia VDMA z 20.2.1991)

Niniejsza instrukcja eksploatacji zawiera podstawowe wskazówki, których należy przestrzegać przy instalowaniu, eksploatacji i konserwacji urządzenia. Dlatego też jeszcze przed rozpoczęciem montażu i uruchomieniem agregatu tak monterzy, jak i personel odpowiedzialny za obsługę i eksploatację powinni bezwzględnie przeczytać instrukcję. Instrukcja ta powinna być stale dostępna w miejscu eksploatacji maszyny / urządzenia.

Należy przestrzegać nie tylko ogólnych przepisów bezpieczeństwa zamieszczonych w tym rozdziale, lecz również szczegółowych wskazówek dotyczących bezpieczeństwa pracy podanych w dalszych rozdziałach, w tym np. dotyczących użytku prywatnego.

Symbole graficzne wskazówek stosowane w instrukcji eksploatacji

Wskazówki dotyczące bezpieczeństwa pracy są specjalnie oznakowane w niniejszej instrukcji symbolami graficznymi.

Nieprzestrzeganie może stwarzać zagrożenie:



Ogólne zagrożenie dla osób



Ostrzeżenie przed napięciem elektrycznym

UWAGA

Zagrożenie dla maszyny i funkcji

Wskazówki umieszczone bezpośrednio na maszynie, jak np.

- strzałka wskazująca kierunek wirowania
- symbole przyłączy płynu

muszą być bezwarunkowo przestrzegane i muszą być utrzymywane w całkowicie czytelnym stanie.

Kwalifikacje i szkolenie personelu

Personel odpowiedzialny za obsługę, konserwację, przeglądy i montaż musi mieć kwalifikacje odpowiadające tym czynnościom. Użytkownik instalacji musi dokładnie określić zakres odpowiedzialności, kompetencje i sposób nadzoru personelu. Jeżeli personel nie dysponuje odpowiednimi wiadomościami, należy go przeszkolić i poinstruować. W razie potrzeby, na zlecenie użytkownika maszyny, może tego dokonać producent / dostawca. Oprócz tego użytkownik powinien zapewnić, by personel w pełni zrozumiał treść instrukcji eksploatacji.

Zagrożenia w razie nieprzestrzegania wskazówek bezpieczeństwa

Nieprzestrzeganie wskazówek bezpieczeństwa może prowadzić do powstawania zagrożeń tak dla osób, jak i dla środowiska i samej maszyny. Nieprzestrzeganie wskazówek bezpieczeństwa może prowadzić do utraty wszelkich praw do roszczeń z tytułu doznanych szkód.

W szczególności nieprzestrzeganie wskazówek bezpieczeństwa może **przykładowo** prowadzić do następujących zagrożeń:

- niedziałania ważnych funkcji maszyny / instalacji
- niedziałania przepisowych metod konserwacji i utrzymania urządzenia w dobrym stanie

- zagrożenia dla ludzi wskutek oddziaływań elektrycznych, mechanicznych i chemicznych
- zagrożenia środowiska wskutek wycieku substancji niebezpiecznych.

Praca zgodna z zasadami bezpieczeństwa

Należy przestrzegać przepisów bezpieczeństwa pracy, obowiązujących krajowych przepisów zapobiegania nieszczęśliwym wypadkom oraz istniejących wewnętrznych przepisów dotyczących pracy, eksploatacji i bezpieczeństwa.

Wskazówki bezpieczeństwa dla użytkownika / operatora

- Jeżeli gorące lub zimne części maszyny stwarzają zagrożenie, należy je przy montażu instalacji / maszyny zabezpieczyć przed dotykiem.
- Podczas pracy maszyny nie wolno demontować zabezpieczeń przed dotykiem części będących w ruchu (np. sprzęgła).
- Przecieki (np. na uszczelnieniu wału) niebezpiecznych substancji (np. wybuchowych, trujących, gorących) muszą być odprowadzane tak, by nie stwarzało to zagrożenia dla osób i środowiska. Należy dotrzymywać przepisów prawnych.
- Należy wykluczyć zagrożenia wywołane energią elektryczną (szczegóły patrz m.in. przepisy VDE i lokalnych dostawców energii elektrycznej).

Wskazówki bezpieczeństwa pracy przy konserwacji, przeglądach i montażu

Użytkownik ma obowiązek zapewnienia, by wszelkie prace konserwacyjne, przeglądy i prace montażowe wykonywane były przez autoryzowany i wykwalifikowany personel fachowy, który na podstawie dokładnego przestudiowania instrukcji eksploatacji posiadał niezbędne informacje.

Prace przy maszynie należy w zasadzie prowadzić tylko podczas postoju. Należy bezwarunkowo przestrzegać opisanego w instrukcji sposobu postępowania przy unieruchamianiu maszyny.

Pompy lub agregaty pompowe tłoczące media zagrażające zdrowiu muszą zostać odkażone.

Bezpośrednio po zakończeniu robót wszystkie urządzenia zabezpieczające i ochronne muszą zostać z powrotem zamontowane lub uruchomione.

Przed ponownym uruchomieniem maszyny / urządzenia należy ponownie skontrolować zgodność z wszystkimi wskazówkami dotyczącymi podłączenia do instalacji elektrycznej i montażu.

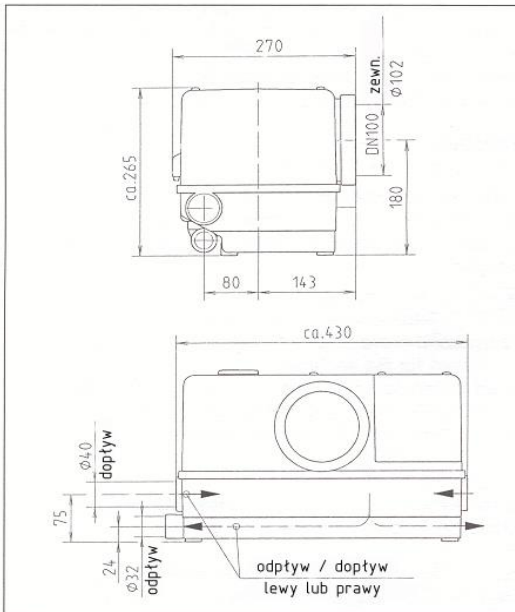
Samodzielna przebudowa i wyrób części zamiennych

Przebudowa lub dokonywanie zmian w maszynie są dozwolone tylko po uzgodnieniu z producentem. Oryginalne części zamienne i autoryzowane przez producenta wyposażenie służą bezpieczeństwu pracy. Używanie innych części może zwolnić producenta od odpowiedzialności za powstałe z tego tytułu szkody.

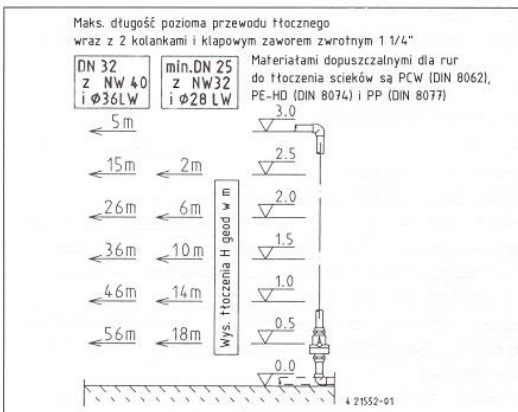
Niedozwolone sposoby pracy

Bezpieczeństwo pracy dostarczonej maszyny zagwarantowane jest tylko w przypadku użytkowania zgodnego z przeznaczeniem według rozdziału 1 instrukcji eksploatacji. W żadnym przypadku nie wolno przekraczać wartości granicznych podanych w karcie katalogowej.

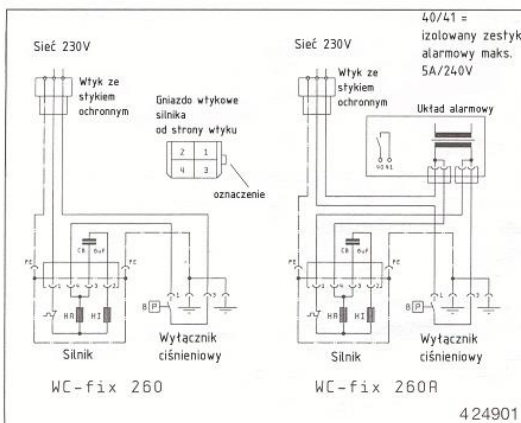
Rysunek 1: Wymiary WCfix 260



Rysunek 2: Granice użytkowania



Rysunek 3: Układ połączeń WCfix 260 i WCfix 260



Zastosowanie

Agregat WCfix 260 (rysunek 1) nadaje się do odprowadzania ścieków z podłączonej bezpośrednio

pojedynczej miski ustępowej, również poniżej poziomu cofki.

- Krąg użytkowników powinien być mały i powyżej poziomu cofki musi być do dyspozycji drugi ustęp.
- Wolno odprowadzać tylko ścieki domowe nie zawierające substancji szkodliwych według DIN 1986, arkusz 3.
- Urządzenie jest eksploatowane łącznie ze spłuczką 9 l lub spłuczką ciśnieniową.
- Dodatkowo wolno podłączyć maksymalnie jedną umywalkę, jeden natrysk i jeden bidet, jeżeli są one zainstalowane w tym samym pomieszczeniu, co agregat.

Przy przepisowej instalacji i zgodnym z przeznaczeniem użytkowaniu agregat spełnia wymagania ochrony (kompatybilności elektromagnetycznej) wg wytycznej Wspólnoty Europejskiej 89/366 EWG i nadaje się do stosowania w gospodarstwie domowym i podłączenia do publicznej sieci elektroenergetycznej. Przy podłączeniu do sieci przemysłowej zasilanej z własnego transformatora wysokiego napięcia w pewnych okolicznościach należy się liczyć z niewystarczającą odpornością na zakłócenia.

Zastosowanie agregatu jest celowe wszędzie tam, gdzie na obszarze gospodarstwa domowego, przy pracach renowacyjnych lub przebudowie, chcemy zainstalować toaletę. Ścieki fekalne i papier toaletowy tłoczony są przez pompę do już istniejących przewodów zbiorczych.

UWAGA

Nie wolno wrzucać do miski artykułów higienicznych, mokrego papieru toaletowego, substancji włóknistych, resztek pożywienia, rozpuszczalników, chemikaliów itp. Prędkość przepływu w przewodzie tłocznym musi wynosić min. 0,7 m/s. Ze względu na manometryczną wysokość podnoszenia granica stosowania wynosi 0,35 bara (3,5 m sł. wody). Ścieki mogą być pompowane na wysokość do 2,5 m lub na odległość 18 m rurociągiem o minimalnej średnicy wewnętrznej 28 mm (rysunek 2).

Dopuszczalna temperatura tłoczonego medium: 35°C

Tryb pracy: praca przerywana S3, 30%

(3 minuty praca – 7 minut przerwa)



Przy instalowaniu w łazienkach i kabinach natryskowych należy przestrzegać postanowień przepisu VDE 100, część 701!

Przy magazynowaniu w pomieszczeniu suchym agregat WCfix 260 jest odporny na działanie mrozu do -20°C. Po zabudowaniu nie wolno jednak dopuścić do zamarznięcia w agregacie resztek wody.

Zakres dostawy

1 agregat WCfix 260 kompletny, gotowy do podłączenia do gniazda sieciowego lub

1 agregat WCfix 260 A kompletny, z instalacją alarmową i izolowanym zestykiem, zmontowany do podłączenia do gniazda sieciowego,

1 zawór klapowy zwrotny (przyłącza 1 1/4")

1 kolanko odpływowe (przyłącze d = 32 mm)

1 torba z wyposażeniem zawierająca 2 opaski zaciskowe węża, 2 blachowkręty 3,5x16, 2 śruby oczkowe, 2 kołki rozporowe, 1 naklejkę „Ograniczenia tłoczonego medium” (niem. „Begrenzung des Fördergutes”, 2 uszczelki (przyłącze d = 40 mm), 1 szablon wiertarski, 1 filtr z węglem aktywnym

1 instrukcja eksploatacji z wykazem części zamiennych.

Podłączenie do instalacji elektrycznej

UWAGA Zwrócić uwagę na napięcie pracy! (Patrz tabliczka znamionowa)

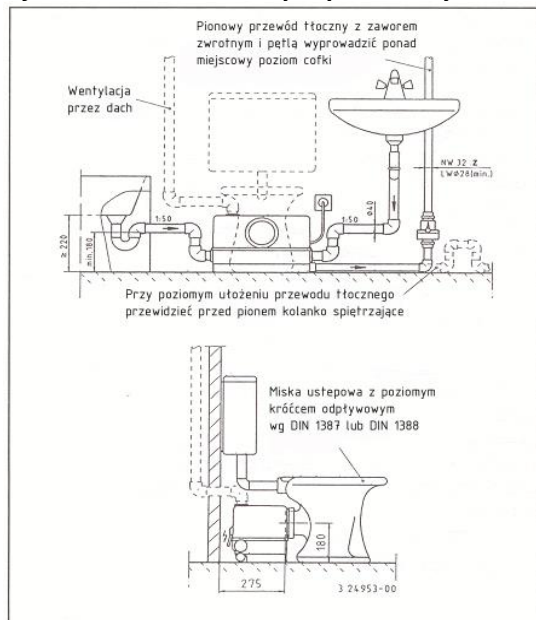
Agregat WCfix 260 wolno podłączać tylko do przepisowo zainstalowanych gniazd wtykowych zabezpieczonych co najmniej bezpiecznikiem (zwłocznym) 10 A. Nie ma potrzeby instalowania wyłącznika samoczynnego, ponieważ agregat posiada termostat do nadzoru temperatury uzwojeń.

Niedopuszczalne, zbyt wysokie temperatury i czasy pracy powodują wyłączenie agregatu przez termostat TH (rysunek 3).

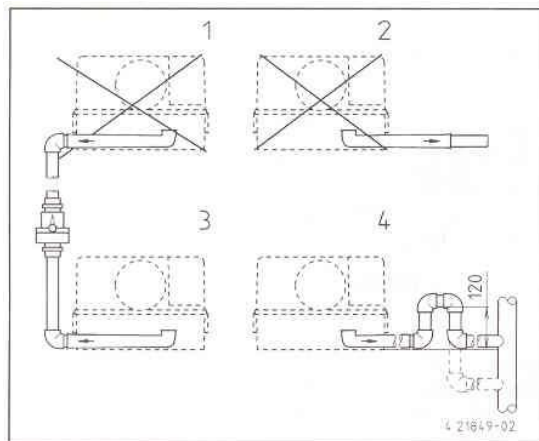


Po zadziałaniu termostatu, przed usunięciem przyczyny usterki należy wyjąć wtyk sieciowy z gniazda, ponieważ urządzenie załącza się samoczynnie.

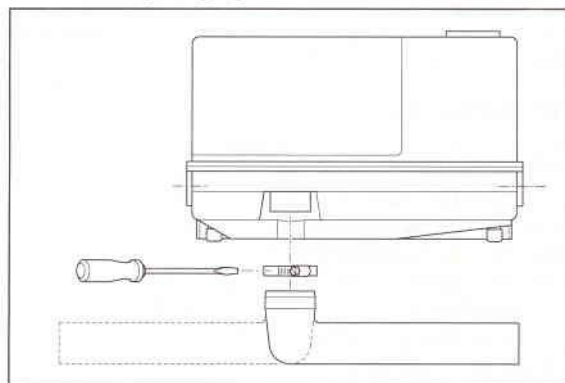
Rysunek 4: Zalecenia dotyczące instalacji



Rysunek 5: Wskazówki do montażu



Rysunek 6: Montaż kolanka odpływowego



Wyjaśnienia ogólne

Agregat WCfix 260/260A wyposażony jest w układ sterowania poziomym, który załącza lub wyłącza pompę w zależności od poziomu wody.

Sygnal dźwiękowy wbudowanej instalacji alarmowej (tylko WCfix 260 A) sygnalizuje wystąpienie usterki w działaniu, nawet gdy ma ona charakter przejściowy.

Nigdy nie wkładać wtyku do wody! Ewentualne przedostanie się wody może prowadzić do uszkodzeń. Przed rozpoczęciem wszelkich prac przy agregacie wyjąć wtyczkę z gniazdka sieciowego!

Montaż

Agregat WCfix 260/260 A montuje się **bezpośrednio** do dostępnej w handlu miski ustępowej (DIN 1387 lub 1388) z wylotem poziomym. Wysokość od płaszczyzny ustawienia do środka króćca wylotowego musi wynosić 188 mm.

UWAGA

Rura łącząca (podejście) między agregatem WCfix i miską ustępową prowadzi do zakłóceń w pracy. Taki sposób montażu nie jest zgodny z warunkami zezwolenia Niemieckiego Instytutu Techniki Budowlanej.

Zapotrzebowanie na miskę ustępową odpowiada za przybliżeniu wielkości dostępnej w handlu spłuczki o pojemności 9 l. Odległość od końca króćca odpływowego miski do ściany musi wynosić min. 275 mm (por. rysunek 9), aby umożliwić wybudowanie agregatu bez demontażu miski ustępowej.

Załączony klapowy zawór zwrotny instaluje się w przewodzie tłocznym (zalecana pozycja montażowa pozioma, przyłączy 1 1/4"), por. rysunki 4 i 5.

Jeżeli przewód tłoczny prowadzony jest wyłącznie prostopadle do pionu kanalizacyjnego, w przewodzie tłocznym należy zainstalować kolanko spiętrzające. Jeżeli przewód tłoczny poprowadzony jest tak, że punkt podłączenia przewodu tłoczego do pionu kanalizacyjnego leży poniżej płaszczyzny ustawienia agregatu, przewód tłoczny musi być w najwyższym punkcie przewietrzany. Pozwala to na uniknięcie samoczynnego odsysania przewodu tłoczego i zbiornika.

Możliwości podłączenia

Możliwe jest dodatkowe podłączenie **jednej** umywalki, **jednego** natrysku i **jednego** bidetu.

Należy przy tym uwzględnić, że dno przewodów podejściowych wymienionych wyżej przyborów sanitarnych musi leżeć min. 180 mm powyżej płaszczyzny ustawienia agregatu (por. rysunek 4).

Do wykonania dodatkowych podłączeń, z tyłu, u dołu z obu stron zbiornika przewidziano odpowiednie przyłącza do rur o średnicy zewnętrznej Ø40.

W celu zmniejszenia obciążenia przykrym zapachem w zakresie dostawy przewidziano filtr z węglem aktywnym, który można zainstalować w razie potrzeby.

Przed założeniem filtra należy zdjąć folie ochronną.

Alternatywnie możliwe jest podłączenie przewodu wentylacyjnego ($\varnothing 40$) wyprowadzonego na dach, który skutecznie zapobiega przykremu zapachowi w miejscu ustawienia agregatu.

UWAGA Miejsce ustawienia agregatu nie może zostać zalane i powinno być dobrze przewietrzane. (patrz m.in. zasady wentylacji VDI). W dołączonym opakowaniu znajdują się części, za pomocą których agregat można przymocować do podłoża w celu uniemożliwienia jego obrócenia się lub uniesienia.

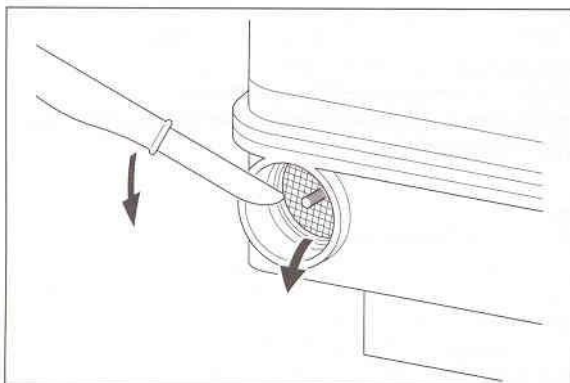
Przebieg montażu

Przed rozpoczęciem montażu należy skontrolować, czy istniejące już przewody rurowe mają wymaganą średnicę zewnętrzną. Dotyczy to w szczególności przewodu tłocznego.

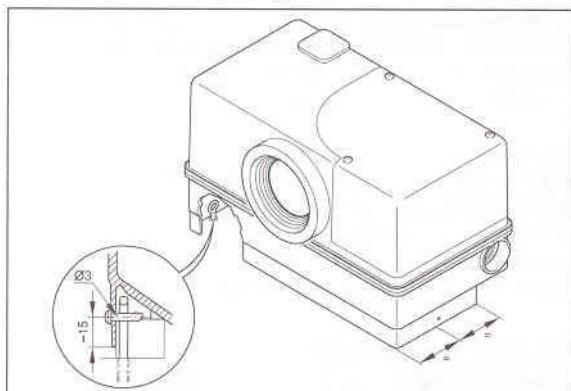
Rysunek 6:

Kolanko odpływowe z opaską wsunąć na króciec wylotowy (tłoczny) agregatu, wybrać żądany kierunek i zacisnąć opaskę. Zadbaj o to, by kolanko zostało całkowicie wsunięte na króciec tak, by zagwarantować pewne osadzenie opaski.

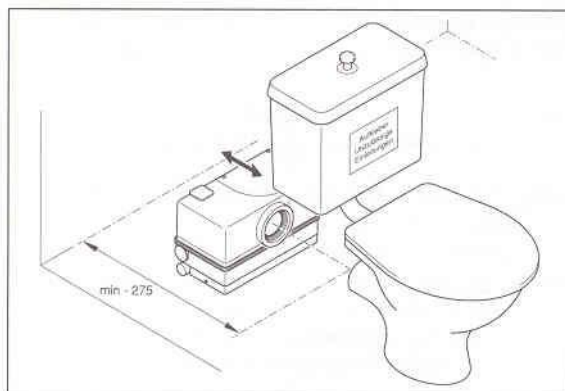
Rysunek 7: Przygotowanie dodatkowego przyłącza



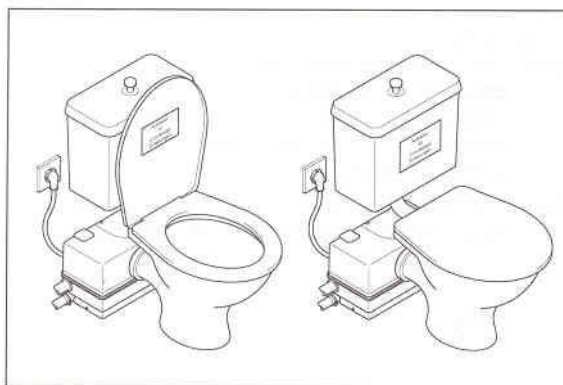
Rysunek 8: Zabezpieczenie przed wyporem



Rysunek 9: Zabudowa



Rysunek 10: Naklejka ostrzegawcza



Rysunek 7:

Jeżeli chcemy podłączyć umywalkę, natrysk i / lub bidet, należy usunąć odpowiednią zaślepkę na dopływie. Należy stosować się do odpowiednich zaleceń instalacyjnych (rysunek 4) dotyczących wysokości, spadku i rozmieszczenia elementów.

Za pomocą noża lub śrubokręta i młotka udrożnić przyłącze dolotowe w zaznaczonym miejscu (patrz rysunek 7).

UWAGA Wyciętego zamknięcia nie wolno pozostawić w zbiorniku.

Rysunek 8:

Za pomocą znajdujących się w opakowaniu z wyposażeniem śrub oczkowych, kołków rozporowych i blachowkrętów mocuje się agregat do podłoża, zabezpieczając go przed przesunięciem i uniesieniem

Przebieg czynności:

Najpierw korzystając z dołączonego szablonu należy zaznaczyć na podłożu miejsca na otwory pod kołki rozporowe. W tym celu układa się szablon wiertarski przy ścianie za miską ustępową i przy króciec odpływowym miski i zaznacza miejsca na otwory. Potem ustawia się agregat na szablonie, podnosi do góry boki szablonu i zaznacza otwory $\varnothing 3$ na ścianie osłonowej zbiornika. Po wywierceniu otworów w podłożu i ścianie osłonowej zbiornika montuje się śruby oczkowe.

Rysunek 9:

Wstępnie zmontowany agregat wstawić za miskę ustępową. Gumowy pierścień samouszczelniający agregatu DN 100 wsunąć do oporu (do zetknięcia z otworem wlotowym zbiornika agregatu) na króciec odpływowy miski ustępowej. W razie potrzeby zwilżyć pierścień gumowy mydlinami i wypoziomować agregat za pomocą

podkładek (nie są objęte dostawą) pod nóżki gumowe.
Wkręcić blachowkręty do środka śrub oczkowych.

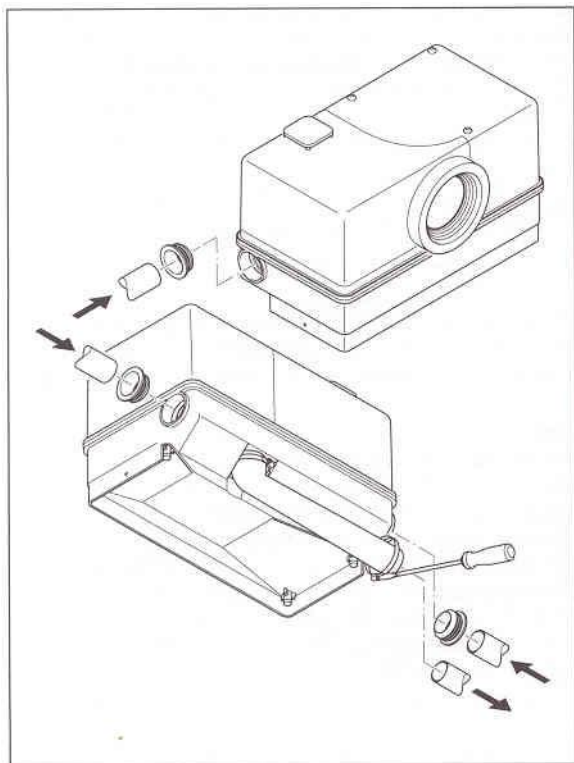
UWAGA Zwrócić uwagę na prawidłowe osadzenie pierścienia samouszczelniającego.!

Rysunek 10:

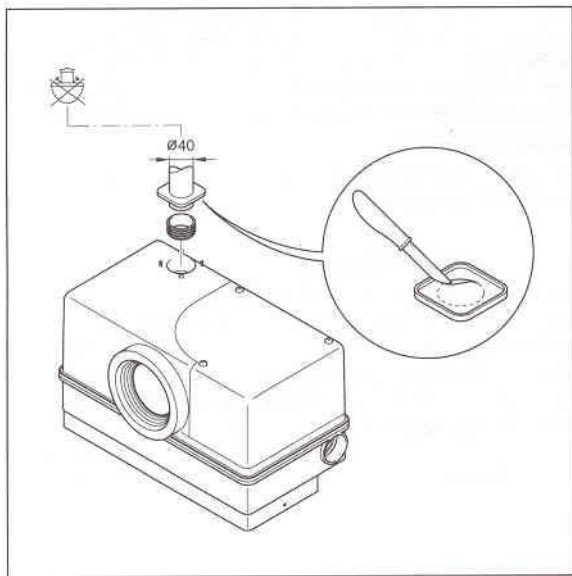
Przylepić naklejkę ostrzegającą przez wrzucaniem do miski niedozwolonych przedmiotów

Załączoną naklejkę należy umieścić w dobrze widocznym miejscu na spłuczce lub kłapie miski ustępowej. Wrzucanie lub wlewanie do miski ustępowej niedozwolonych przedmiotów i substancji może doprowadzić do usterek w działaniu i uszkodzeń, które uniemożliwiają wnoszenie roszczeń z tytułu gwarancji.

Rysunek 11: Podłączenie przewodów



Rysunek 12: Podłączenie wentylacji z wylotem na dach



Rysunek 11:

Montaż przewodów doprowadzających i przewodu tłocznego
Uszczelkę / uszczelki włożyć równo do przyłącza doprowadzającego. Wsunąć przewód doprowadzający / przewody doprowadzające do oporu do uszczelki w przyłączy. Kolanko odpływowe z opaską zaciskową wsunąć na przewód tłoczny i zamocować.

Rysunek 12:

Podłączenie wentylacji z wylotem na dach
Przewód wentylacyjny z wylotem na dach należy poprowadzić pionowo. Podłączenie przewodu odbywa się tak samo jak podłączenie dodatkowych przyborów sanitarnych. Złącza przewidziana jest dla przewodu Ø 40 mm.
Zdjąć przykrywkę wentylacji zbiornika. Jeżeli wcześniej został zainstalowany filtr z węglem aktywnym, należy go wymontować. Uszczelkę nr art. 8318 wcisnąć do złączki, aż krawędź uszczelki oprze się o powierzchnię zbiornika. Jeżeli obie uszczelki wchodzące w zakres dostawy zostały już zamontowane, prosimy o dodatkowe zamówienie uszczelek o podanym numerze.
Przykrywka wentylacji w przypadku przewodu wentylacyjnego wyprowadzonego na dach służy jako zaśleпка i ma w tym celu przygotowane wycięcia po wewnętrznej stronie. Miejsce to należy otworzyć na pomocą noża lub śrubokręta i młotka, a z powstałych krawędzi usunąć zadziory.
Wsunąć zaślepkę na przewód wentylacyjny i wprowadzić przewód do uszczelki. Docisnąć przykrywkę / zaślepkę.

Porady praktyczne

Po użyciu dostępnego w handlu środka do czyszczenia kilka razy spłukać miskę tak, by w agregacie nie pozostały żadne agresywne pozostałości zastosowanego środka.

Uchwyty pojemników ze środkiem czyszczącym mocowanych wewnątrz miski umocować w sposób szczególnie pewny, tak by przy spłukiwaniu nie mogły przedostać się do agregatu.

Drobne naprawy

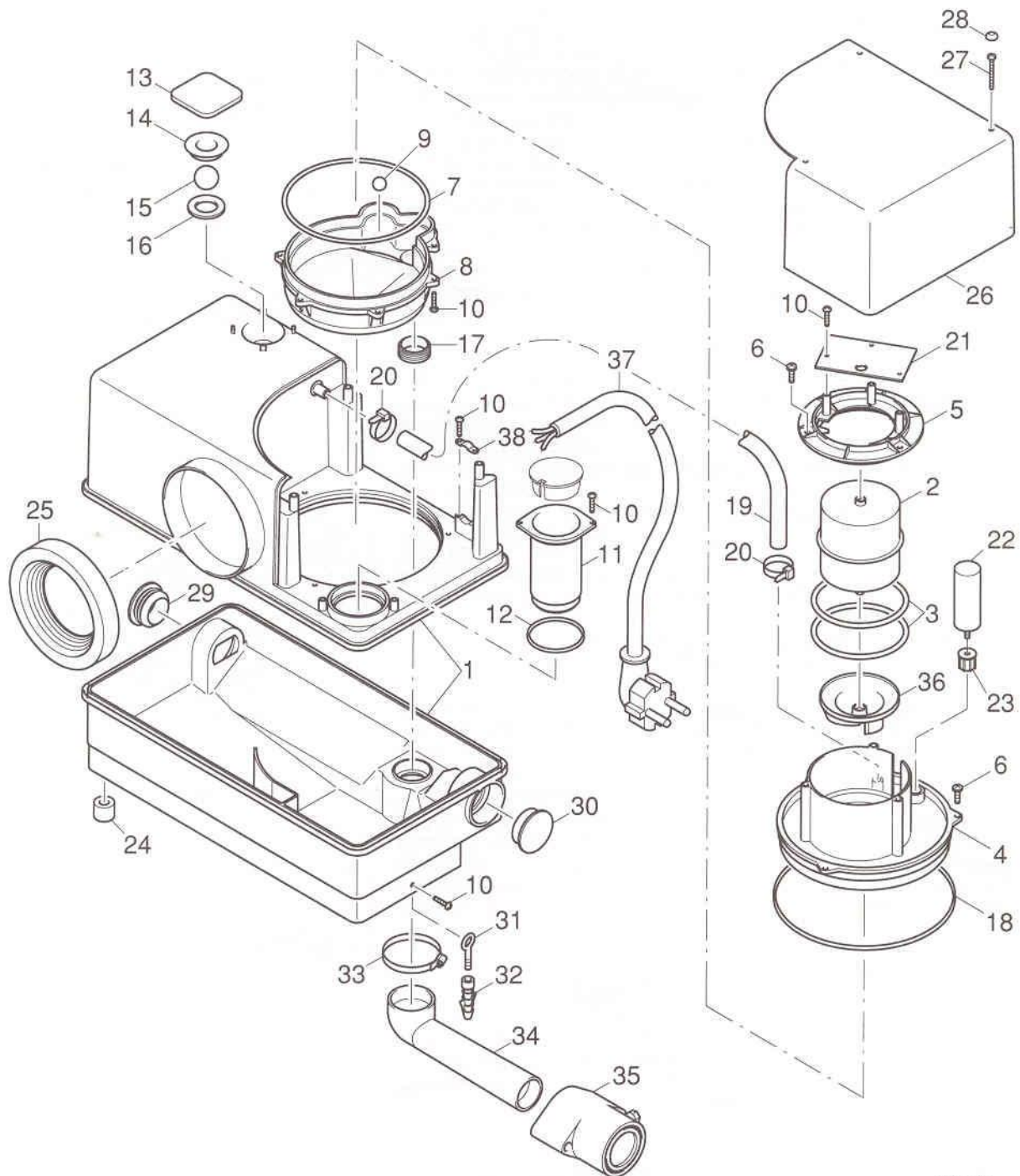
- Woda z miski ustępowej spływa bardzo wolno:
Przyczyna: zatkany syfon miski ustępowej, zatkana przednia część zbiornika przy wlocie z miski lub przed względnie za ssawą pompy z powodu zbyt dużej ilości papieru i zbyt małej ilości wody.
Środek zaradczy: Skontrolować ilość wody do spłukiwania w spluczce i w razie potrzeby ustawić na 9 l. Jeżeli woda w misce ustępowej nie spiętrza się powyżej normalnego poziomu, należy wykonać powtórne spłukiwanie i w razie potrzeby powtórzyć je, o ile woda jest wypompowywana. W przeciwnym przypadku należy zawiadomić serwis.
- Kilkakrotne załączanie się agregatu po jednorazowym spłukaniu toalety:
Przyczyna: Po wypompowaniu woda wraca z powrotem do agregatu, ponieważ kłapowy zwór zwrotny jest nieszczelny lub uszkodzony.

Zbiornik w obszarze pompy zatkany za dużą ilością papieru

Środek zaradczy:

Skontrolować zawór spluczki, jeżeli nadal brak spiętrzenia w misce ustępowej, ponowić kilkakrotnie spłukiwanie w odstępach czasu. Jeżeli nie ma poprawy, prosimy o zawiadomienie serwisu.

Rysunek 13: Rysunek perspektywiczny



42330010

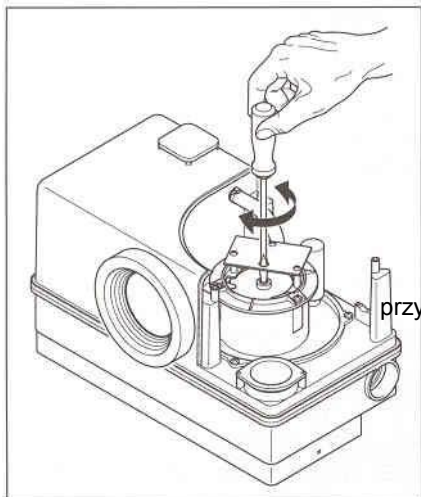
Wykaz części zamiennych WCfix 260 i WCfix 260

Niezawodne pompy do ścieków


Numerom artykułu przyporządkowane są numery pozycji, przedstawione na rysunku po lewej stronie. Aby mogli Państwo otrzymać od nas prawidłowe części zamienne, przy zamawianiu prosimy o podanie **numeru artykułu i typu urządzenia**.

Nr poz.	Nr art.	Sztuk	Nazwa części (może się różnić w zależności od typu agregatu)
1	24866	1	Zbiornik / Część dolna i górna
2	24897	1	Zespół silnika, kompletny
3	16325	1	Pierścień uszczelniający o przekroju okrągłym 86x6
4	24861	1	Kołnierz do mocowania silnika
5	24868	1	Element dociskowy
6	20538	6	Wkręt 5x20
7	24896	1	Pierścień uszczelniający o przekroju okrągłym 148x3
8	24860	1	Kadłub pompy
9	17308	1	Kulka Ø14
10	3391	11 (14)	Wkręt (dla WCfix 260A) 3,5x16
11	24910	1	Zespół wyłącznika
12	24898	1	Pierścień uszczelniający o przekroju okrągłym 54x3
13	24865	1	Przykrywka wentylacji
14	24878	1	Uszczelka wentylacji
15	24876	1	Kulka Ø25
16	24875	1	Podkładka
17	19975	1	Uszczelka wtykowa D30
18	3807	1	Pierścień uszczelniający o przekroju okrągłym 175x3
19	22019	1	Wąż 10/14xdł.170
20	05580	2	Kabel wstążkowy 2,6x100
21	24889	1	Obwód drukowany Tylko WCfix 260A
22	16318	1	Kondensator 6 µF
23	24899	1	Główka montażowa kondensatora GPN 800 IM8
24	03189	4	Nóżka gumowa
25	12616	1	Pierścień łączący samouszczelniający DN100
26	24863	1	Pokrywa zbiornika
27	17313	3	Wkręt 4,3x38
28	17406	3	Kołpak Nr 7
29	08318	2	Uszczelka wtykowa 40x47
30	07417	2	Korek 55x46
31	20060	2	Śruba oczkowa 30x12x4
32	12599	2	Kołek rozporowy S6
33	3573	2	Opaska zaciskowa węża 35 - 48
34	24877	1	Kolanko odpływowe d 32/41
35	9739	1	Kłapowy zawór zwrotny R1¼"
36	24864	1	Wirnik
37	24911 (25149)	1	Przewód sieciowy z izolacją z tworzywa (dla WCfix 260A)
38	00072	1	Uchwyt odciążający
bez rys.	20140	1	Filtr z węglem aktywnym 1 35x20, opakowanie jednostkowe
bez rys.	25225	1	Pokrywa mocowania wyłącznika
Zespół sprzedażny	Nr art. 24907		Zespół silnik – pompa, kompletny, składający się z poz. nr 2 do 10
Zespół sprzedażny	Nr art. 24910		Zespół wyłącznika zmontowany kompletnie, składający się z mocowania wyłącznika, wyłącznika ciśnieniowego, pierścienia uszczelniającego o przekroju okrągłym, pokrywy i przyłącza przewodu ochronnego

Rysunek 14: Usuwanie blokady




Czyszczenie i konserwacja

 Przed rozpoczęciem wszelkich prac przy agregacie wyjąć wtyczkę z gniazdka sieciowego!

1. Zdemontować pokrywę. W tym celu odkręcić trzy wkręty z kołpakami (patrz rysunek 13, poz.27).

2. Jeżeli pompa jest zablokowana, za pomocą śrubokręta wprowadzonego przez odpowiedni otwór w płycie tyłko w modelu WC-fix 260 A poruszać wałek silnika, aż wałek da się lekko obracać (rysunek 14). Zamontować pokrywę.

 Potem skontrolować pracę pompy przez krótkie załączenie wtyczki sieciowej.

3. Jeżeli po wykonaniu czynności wg punktu 2 nie zostanie przywrócony normalny bieg pompy, należy wymontować pompę z silnikiem.

- Przed dalszym demontażem kompletnego zespołu silnik – pompa według rysunku 15 należy najpierw usunąć wodę z miski ustępowej i spuścić resztkę wody z agregatu do płaskiego naczynia po zdemontowaniu kolanka węża z przewodu odpływowego lub dokonać wypompowania awaryjnego korzystając z wiertarki ($n > 2000 \text{ min}^{-1}$, obroty prawe) z nasadką wkrętarki.

- W razie potrzeby usunąć ze zbiornika i pompy resztki wody i wszystkie ciała obce i oczyścić poszczególne części.

Czyszczenie membrany wyłącznika ciśnieniowego (część nr 11, rysunek 13) należy przeprowadzić z zachowaniem najwyższej ostrożności. W razie podejrzenia uszkodzenia części nie wolno montować z powrotem, lecz należy dokonać wymiany na nową.



- Skontrolować układ wentylacji zbiornika i pompy oraz w ewentualnie płytę filtru z węglem aktywnym (rysunek 16) i w razie potrzeby oczyścić lub wymienić.

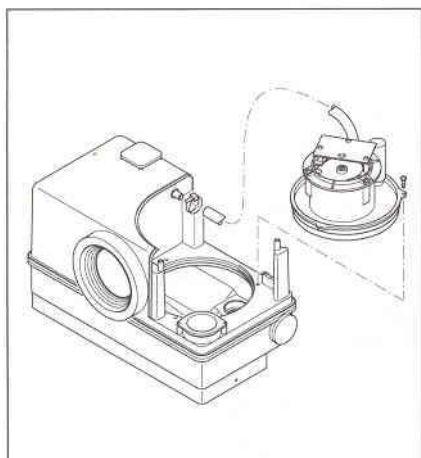
- Przed montażem oczyścić i nasmarować powierzchnie wszystkich uszczelek.

Rysunek 16:

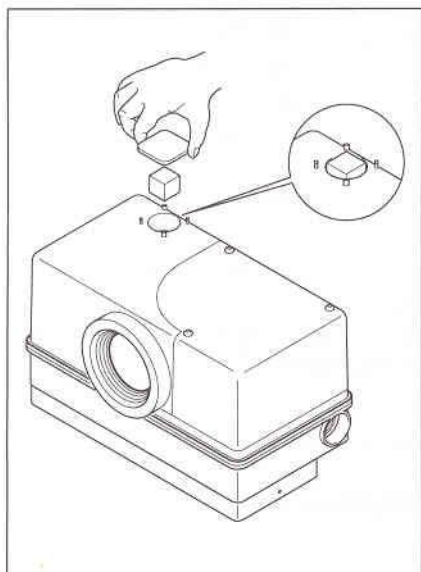
Montaż / wymiana filtru z węglem aktywnym

Zastosowanie filtru z węglem aktywnym (znajdującego się w pakiecie wyposażenia) zalecane jest przy obciążeniu nieprzyjemnym zapachem. W tym celu należy zdjąć pokrywę z otworu wentylacyjnego zbiornika. **Rozpakowany** filtr należy wcisnąć do cylindrycznego otworu. Filtr ma lekki nadwymiar zapewniający pewne osadzenie w otworze. Krawędzie filtru zostają przy tym lekko ścięte. Na zakończenie założyć z powrotem pokrywę. Wymiany filtru należy dokonywać w szczególności po wystąpieniu usterki połączonej z wypływem wody przez zawór wentylacyjny lub w razie występowania nieprzyjemnego zapachu, nie rzadziej jednak niż jeden raz w roku.

Rysunek 15:



Rysunek 16:



Usuwanie usterek

Agregat nie rusza, woda pozostaje z misce ustępowej	Awaria sieci elektrycznej	Skontrolować napięcie sieci, uszkodzony bezpiecznik, uszkodzony przewód sieciowy. Uwaga! Specjalny przewód może wymienić tylko nasz serwis lub osoba wykwalifikowana.
	Zablokowany wirnik	Patrz „Czyszczenie”
Woda z miski ustępowej odpływa bardzo wolno	Zatkanie w obszarze dopływu, pompy lub wentylacji spowodowane ciałem lub zbyt dużą ilością papieru i za małą ilością wody	Ustawić ilość wody do sputkiwania w sputczce na 9 l. Jeżeli nie ma zmiany, zastosować środki zaradcze opisane w punkcie „Czyszczenie”
	Za duża wysokość podnoszenia	Patrz ”Zastosowanie”
Kilkakrotne załączenie agregatu po normalnym cyklu pompowania	Uszkodzone lub nieszczelne klapowe zawory zwrotne. Zatkany dopływ do zbiornika lub obszar wlotowy pompy	Kilkakrotnie sputkać, jeżeli nie ma zmiany skontrolować i oczyścić klapowe zawory zwrotne i zbiornik
	Uszkodzona mechanika sputczki	Naprawić armaturę sputczki
Podwyższony poziom hałasu podczas pracy	Ciało obce w pompie	Patrz „Czyszczenie”