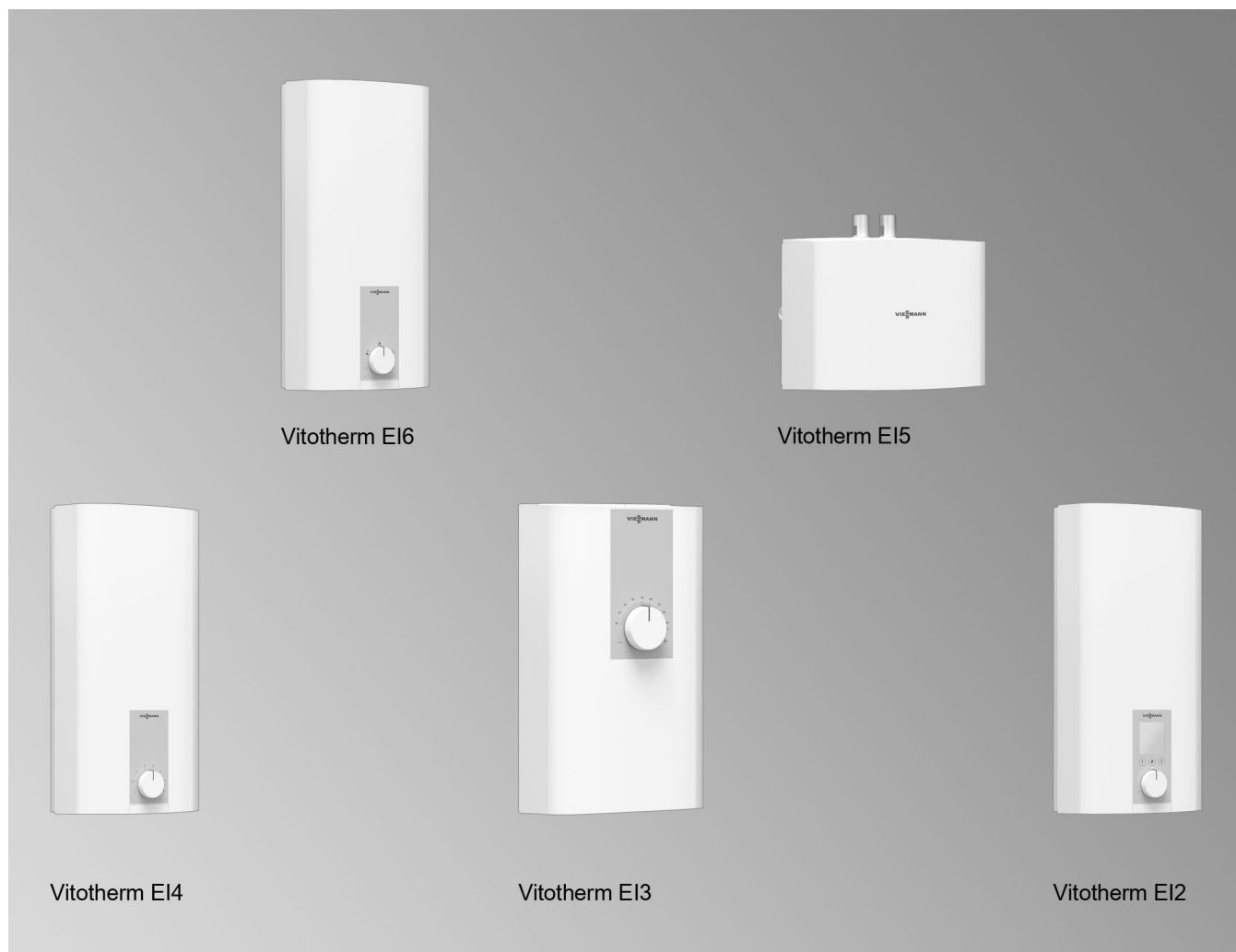


### Dane techniczne

Nr zam. i ceny: patrz cennik



### VITOTHERM EI

- **Komfortowy przepływowy podgrzewacz cwu Vitotherm EI6**  
Elektronicznie sterowany przepływowy podgrzewacz cwu z funkcją 2S
- **Komfortowy przepływowy podgrzewacz cwu Vitotherm EI4**  
Elektronicznie sterowany przepływowy podgrzewacz cwu z funkcją 3S
- **Komfortowy przepływowy podgrzewacz cwu Vitotherm EI2**  
Całkowicie elektronicznie sterowany przepływowy podgrzewacz cwu z funkcją 4S
- **Minipodgrzewacz przepływowy cwu Vitotherm EI5**  
Hydraulicznie sterowany przepływowy podgrzewacz cwu
- **Kompaktowy przepływowy podgrzewacz cwu Vitotherm EI3**  
Elektronicznie sterowany przepływowy podgrzewacz cwu z funkcją 3S

## Informacja o produkcji

### Vitotherm EI6 – idealny dla obiektów z funkcją 2-S

Elektroniczny przepływowy podgrzewacz cwu Vitotherm EI6 o mocy od 18 do 27 kW jest idealny do łazienki. Dzięki 3-stopniowemu przełącznikowi temperatury 30, 45 i 55°C zawsze zapewnia pożądaną temperaturę podczas kąpieli i prysznica. Funkcja 2-S obejmuje czujnik temperatury na dopływie oraz czujnik przepływu objętościowego z dopasowaniem mocy.

Vitotherm EI6 jest zalecany do stosowania w obiektach komercyjnych, w budynkach wielorodzinnych do wymiany starych urządzeń oraz w pracach remontowych. Instalację wykonuje się w kilku krokach.

### Vitotherm EI4 – uniwersalne urządzenie z funkcją 3-S

Elektronicznie sterowany przepływowy podgrzewacz cwu Vitotherm EI4 łączy w jednym urządzeniu 3 stopnie mocy 18, 21 i 24 kW. Charakteryzuje się bezstopniową regulacją temperatury w zakresie od 30 do 55 °C. Przy 43°C można ustawić trwale zabezpieczenie przed oparzeniami.

Uniwersalne urządzenie z funkcją 3-S dysponuje czujnikiem temperatury na wlocie i wylocie i czujnikiem przepływu objętościowego do bezstopniowego dopasowania mocy.

### Vitotherm EI2 – w pełni elektroniczny, z kolorowym wyświetlaczem i funkcją 4-S

W pełni elektroniczny przepływowy podgrzewacz cwu Vitotherm EI2 oferuje doskonały komfort ciepłej wody użytkowej. Urządzenie jest przeznaczony do pracy z mocą 18, 21 i 24 kW. Sterowany procesorem zawór z siłownikiem silnikowym zapewnia stałą temperaturę wody (od 30 do 60°C) przy maksymalnym strumieniu przepływu. Do funkcji 4-S zaliczają się czujnik temperatury na wlocie i wylocie, czujnik przepływu objętościowego do bezstopniowego automatycznego dopasowania mocy i zawór z siłownikiem silnikowym. Ponadto programy prysznicowe wellness, funkcje ekologiczne, programowalne funkcje pamięci i automatyczna regulacja ilości wody.

Wielofunkcyjny wyświetlacz pokazuje temperaturę, strumień przepływu, zużycie energii i czas. Gdy temperatura wody przekroczy 43°C podświetlenie wyświetlacza zmieni się z niebieskiego na czerwony i będzie ostrzegać o zbyt gorącej wodzie. Zabezpieczenie przed dziećmi zapobiega niezamierzonej regulacji i ogranicza temperaturę ciepłej wody do 43°C. Elektroniczny system wykrywania pęcherzyków powietrza gwarantuje stały duży komfort ciepłej wody użytkowej. Ze wskaźnika zużycia można odczytać zużycie energii i pojemność wodną.

### Vitotherm EI5 – komfort ciepłej wody użytkowej w miniformacie

Minipodgrzewacz przepływowy cwu EI5 zapewnia wydajne, sterowane hydraulicznie i niedrogi dostarczenie ciepłej wody użytkowej do umywalki. Jest to idealne rozwiązanie do toalety dla gości. Urządzenie jest oferowane w wersjach o mocy 3,5, 5,7 i 6,5 kW.

Nadaje się do instalacji pod zlewem i do podłączenia do każdego kranu dostępnego w handlu. Urządzenie jest wyposażone w przełącznik przepływu i automatyczną regulację strumienia przepływu.

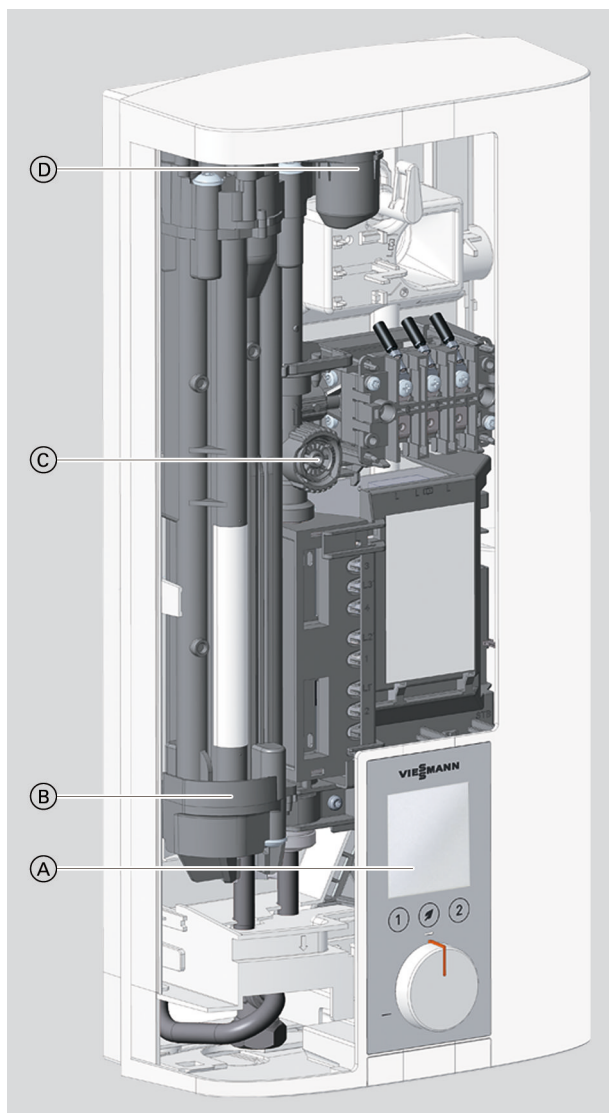
### Vitotherm EI3 – kompaktowy, zajmujący niewiele miejsca

W kuchni stale potrzebna jest ciepła woda. Idealnie nadaje się do tego elektroniczny przepływowy podgrzewacz cwu Vitotherm EI3 z funkcją 3-S. Dzięki mocy od 11 do 13,5 kW zapewnia on temperaturę wody, którą można ustawić z dokładnością do jednego stopnia. Vitotherm EI3 nadaje się do podgrzewania ciepłej wody użytkowej o temperaturze do 60°C, a podgrzana woda o temperaturze do 55°C może być dogrzewana przez kompaktowy przepływowy podgrzewacz cwu.

Urządzenie posiada wielostopniową elektroniczną koncepcję bezpieczeństwa oraz zintegrowane zabezpieczenie przed oparzeniami. Dzięki głębokości montażowej wynoszącej zaledwie 100 mm to kompaktowe i zajmujące niewiele miejsca urządzenie można z łatwością zainstalować pod zlewem lub umywalką. W celu szybkiego montażu Vitotherm EI3 przykręca się bezpośrednio do ściany przez tylną ściankę obudowy. W tym procesie można łatwo wyrównać nierówności.

## Zalety

### Vitotherm EI2



- (A) Wyświetlacz wielofunkcyjny
- (B) Moduł grzewczy
- (C) Czujnik przepływu objętościowego
- (D) Zawór z napędem silnikowym

#### Zalety dla partnerów handlowych

- Komfortowy przepływowy podgrzewacz cwu zapewniający szybkie i efektywne dostarczanie ciepłej wody użytkowej
- Elektroniczny przepływowy podgrzewacz cwu zapewniający temperaturę wody z dokładnością do stopnia i do różnych zastosowań
- Energooszczędny – podgrzewana jest tylko aktualnie wymagana ilość wody
- Wydajny – indywidualna instalacja z krótkim przebiegiem rur zapewnia szybką dostępność ciepłej wody użytkowej
- Nadaje się do zasilania jednego lub kilku punktów poboru w zależności od typu urządzenia
- Kompaktowy przepływowy podgrzewacz cwu do wąskiego aktualnego miejsca montażu i wysokich temperatur wody, np. w kuchni (Vitotherm EI3)
- Minipodgrzewacz przepływowy cwu do szybkiego montażu, np. pod umywalkę w WC dla gości (Vitotherm EI5)
- Zakres dostawy wszystkich 3-fazowych przepływowych podgrzewaczy cwu (EI2, EI4, EI6) obejmuje zestaw przyłączy wody. Umożliwia to szybką i łatwą wymianę wielu modeli przepływowych podgrzewaczy cwu różnych producentów dostępnych na rynku na przepływowy podgrzewacz cwu firmy Viessmann bez konieczności uruchamiania głównego zaworu odcinającego. Dzięki temu oszczędzają Państwo czas podczas instalacji i zawsze mają pod ręką właściwy przepływowy podgrzewacz cwu firmy Viessmann.

#### Zalety dla użytkowników

- Komfortowy przepływowy podgrzewacz cwu zapewniający szybkie i efektywne dostarczanie ciepłej wody użytkowej
- Elektroniczny przepływowy podgrzewacz cwu zapewniający temperaturę wody z dokładnością do stopnia i do różnych zastosowań
- Energooszczędny – podgrzewana jest tylko aktualnie wymagana woda
- Wydajny – krótki przebieg rur zapewnia szybką dostępność ciepłej wody użytkowej
- Nadaje się do zasilania jednego lub kilku punktów poboru w zależności od typu urządzenia
- Kompaktowy przepływowy podgrzewacz cwu do wąskiego aktualnego miejsca montażu i wysokich temperatur wody, np. w kuchni (Vitotherm EI3)
- Minipodgrzewacz przepływowy cwu do szybkiego montażu, np. pod umywalkę w WC dla gości (Vitotherm EI5)
- Nie są wymagane badania na obecność bakterii legionella.

### Stan wysyłkowy

#### Vitotherm EI6

Zawarte w kartonie:

- Zawieszenie na ścianie
- Szablon montażowy
- 2 złączki podwójne
- 3-drogowy zawór odcinający kulowy do zimnej wody użytkowej
- Trójnik do ciepłej wody użytkowej
- Uszczelki płaskie
- Wkładka filtra
- Ogranicznik strumienia przepływu
- Podkładka formowana z tworzywa sztucznego
- Złączki z tworzywa sztucznego/urządzenie pomocnicze do montażu
- Elementy prowadzące obudowy urządzenia
- Zestaw przyłączy wody

#### Vitotherm EI4

Zawarte w kartonie:

- Zawieszenie na ścianie
- Szablon montażowy
- 2 złączki podwójne
- Krzyżak
- Trójnik
- Uszczelki płaskie
- Wkładka filtra
- Podkładka formowana z tworzywa sztucznego
- Złączki z tworzywa sztucznego/urządzenie pomocnicze do montażu
- Elementy prowadzące obudowy urządzenia i ścianki tylnej
- Zestaw przyłączy wody

#### Vitotherm EI2

Zawarte w kartonie:

- Zawieszenie na ścianie (wstępnie zmontowany na ścianie tylnej)
- Trójnik do ciepłej wody użytkowej
- Szablon montażowy
- 2 złączki podwójne
- 3-drogowy zawór odcinający kulowy do zimnej wody użytkowej
- Uszczelki płaskie
- Wkładka filtra
- Podkładka formowana z tworzywa sztucznego
- Złączki z tworzywa sztucznego/urządzenie pomocnicze do montażu
- Urządzenie pomocnicze do montażu
- Elementy prowadzące ścianki tylnej
- Zestaw przyłączy wody

#### Vitotherm EI5

Zawarte w kartonie:

- Wkładka filtra w dopływie zimnej wody użytkowej
- Specjalny regulator strumienia „SR”
- Przewód przyłączeniowy  $\frac{3}{8}$ , dł. 500 mm, z uszczelkami (do podłączenia jako urządzenie ciśnieniowe)
- Trójnik  $\frac{3}{8}$  (do podłączenia jako urządzenie ciśnieniowe)

#### Vitotherm EI3

Zawarte w kartonie:

- Szablon montażowy
- Przewód przyłączeniowy  $\frac{3}{8}$ , dł. 500 mm, z uszczelkami
- Trójnik  $\frac{3}{8}$

## Dane techniczne Vitotherm EI6

Vitotherm EI6		EI6.A18		EI6.A21		EI6.A24		EI6.A27	
<b>Parametry elektryczne</b>									
Napięcie znamionowe	V	380	400	380	400	380	400	380	400
Moc znamionowa	kW	16,2	18	19	21	21,7	24	24,4	27
Prąd znamionowy	A	24,7	26	29,5	31	33,3	35	37,1	39
Bezpiecznik	A	25	32	32	32	35	35	40	40
Liczba faz		3/PE		3/PE		3/PE		3/PE	
Częstotliwość	Hz	50/60	50/60	50/60	50/60	50/60	50/60	50	50
Maks. impedancja sieci (przy 50 Hz)	$\Omega$	0,379	0,360	0,325	0,308	0,284	0,270	0,254	0,241
Właściwy opór $\rho_{15} \geq$ (przy $\vartheta_{zimna} \leq 35^{\circ}\text{C}$ )	$\Omega\text{cm}$	1100		1100		1100		1100	
Właściwa przewodność $\sigma_{15} \leq$ (przy $\vartheta_{zimna} \leq 35^{\circ}\text{C}$ )	$\mu\text{S/cm}$	910		910		910		910	
<b>Przyłącza</b>									
Przyłącze ciepłej i zimnej wody użytkowej (gwint zewnętrzny)		G ½		G ½		G ½		G ½	
<b>Granice zast.</b>									
Maks. dopuszczalna temperatura na wlocie	$^{\circ}\text{C}$	35		35		35		35	
<b>Wartości</b>									
Minimalny strumień przepływu	l/min	> 3		> 3		> 3		> 3	
Przepływ objętościowy dla straty ciśnienia	l/min	5,2		6,0		6,9		7,7	
Strata ciśnienia przy przepływie objętościowym	MPa	0,08 (0,06 bez DMB <sup>*1</sup> )		0,1 (0,08 bez DMB <sup>*1</sup> )		0,13 (0,1 bez DMB <sup>*1</sup> )		0,16 (0,12 bez DMB <sup>*1</sup> )	
Ograniczenie przepływu objętościowego przy	l/min	7,5		7,5		8,5		8,5	
Ilość wody mieszanej przy $\Delta\vartheta = 28\text{ K}$	l/min	9,2		10,7		12,3		13,8	
<b>Dane hydrauliczne</b>									
Pojemność znamionowa (woda)	l							0,4	
Maks. dopuszczalne ciśnienie	bar MPa							10 1	
<b>Wersje</b>									
Ustawienie temperatury	$^{\circ}\text{C}$							ok. 30, 45, 55	
Klasa zabezpieczenia								1	
Blok izolacyjny								Tworzywo sztuczne	
Moduł grzewczy przepływowego podgrzewacza cwu								Przewody grzewcze	
Pokrywa i ścianka tylna								Tworzywo sztuczne	
Kolor								biały	
Stopień ochrony (IP)								IP25	
<b>Wymiary</b>									
Wysokość	mm							470	
Szerokość	mm							225	
Głębokość (z pokrętłem)	mm							131	
<b>Masa</b>									
– Bez napełnienia wodą	kg							3,6	
– Przy napełnieniu wodą	kg							4,0	

### Wydajność ciepłej wody użytkowej

Wydajność ciepłej wody użytkowej zależy od zastosowanego napięcia sieciowego, mocy znamionowej urządzenia oraz temperatury wody zimnej na zasilaniu.

## Dane techniczne Vitotherm EI6 (ciąg dalszy)

Moc znamionowa w kW		38°C wydajność ciepłej wody użytkowej w l/min.			
Napięcie znamionowe		Temperatura zimnej wody użytkowej na zasilaniu			
380 V	400 V	5°C	10°C	15°C	20°C
16,2		7,0	8,3	10,1	12,9
19,0		8,2	9,7	11,8	15,1
21,7		9,4	11,1	13,5	17,2
23,5		10,2	12,0	14,6	18,7
	18,0	7,8	9,2	11,2	14,3
	21,0	9,1	10,7	13,0	16,7
	24,0	10,4	12,2	14,9	19,0
	26,0	11,3	13,3	16,1	20,6

Moc znamionowa w kW		50°C wydajność ciepłej wody użytkowej w l/min.			
Napięcie znamionowe		Temperatura zimnej wody użytkowej na zasilaniu			
380 V	400 V	5°C	10°C	15°C	20°C
16,2		5,1	5,8	6,6	7,7
19,0		6,0	6,8	7,8	9,0
21,7		6,9	7,8	8,9	10,3
23,5		7,5	8,4	9,6	11,2
	18,0	5,7	6,4	7,3	8,6
	21,0	6,7	7,5	8,6	10,0
	24,0	7,6	8,6	9,8	11,4
	26,0	8,3	9,3	10,6	12,4

### Zakres stosowania / Tabela przeliczeniowa

Właściwy opór elektryczny i właściwa konduktancja.

#### Standardowa specyfikacja przy 15°C

15°C			20°C			25°C		
Opór wł. $\rho \geq$	Przewodność wł. $\sigma \leq$		Opór wł. $\rho \geq$	Przewodność wł. $\sigma \leq$		Opór wł. $\rho \geq$	Przewodność wł. $\sigma \leq$	
$\Omega\text{cm}$	mS/m	$\mu\text{S/cm}$	$\Omega\text{cm}$	mS/m	$\mu\text{S/cm}$	$\Omega\text{cm}$	mS/m	$\mu\text{S/cm}$
1100	91	909	970	103	1031	895	112	1117
1200	83	833	1070	93	935	985	102	1015

### Straty ciśnienia

#### Armatura

##### Strata ciśnienia przy przepływie objętościowym 10 l/min

Mieszacz jednouchwytowy, ok.	MPa	0,04 - 0,08
Armatura termostatu, ok.	MPa	0,03 - 0,05
Głowica prysznicowa, ok.	MPa	0,03 - 0,15

#### Wymiarowania sieci przewodów rurowych

Aby obliczyć wymiary sieci przewodów rurowych, przyjmuje się stratę ciśnienia 0,1 MPa na urządzenie.

### Warunki awarii

W przypadku awarii w instalacji mogą przez krótki czas występować obciążenia o temperaturze maks. 95°C przy ciśnieniu 1,2 MPa.

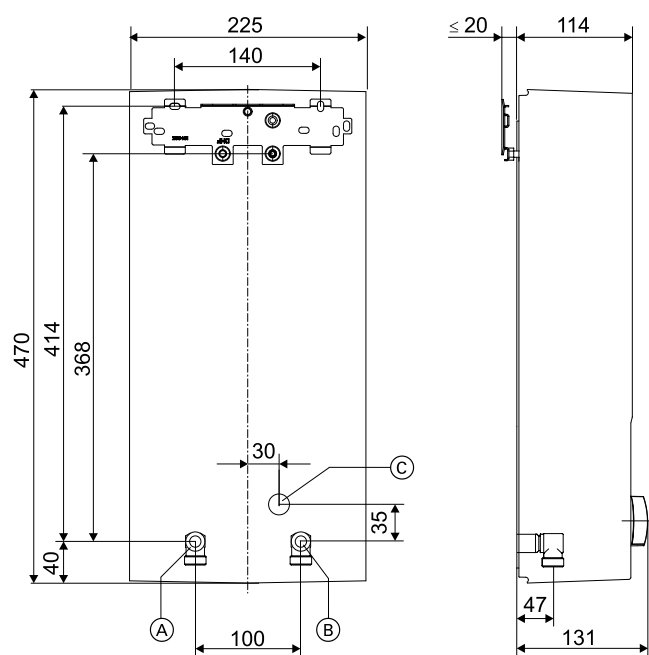
### Dane dotyczące zużycia energii

Dane produktu spełniają wymogi rozporządzeń UE do dyrektywy w sprawie ekoprojektu dla produktów związanych z energią (ErP).

## Dane techniczne Vitotherm EI6 (ciąg dalszy)

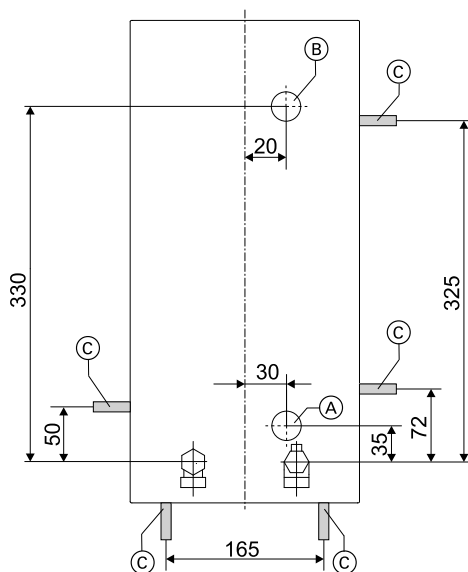
Vitotherm EI6	EI6.A18	EI6.A21	EI6.A24	EI6.A27
Profil poboru cwu	S	S	S	S
Klasa efektywności energetycznej	A	A	A	A
Roczne zużycie energii elektrycznej kWh	480	477	475	475
Dzienne zużycie energii elektrycznej kWh	2,215	2,197	2,186	2,185
Energetyczny współczynnik sprawności	39	39	39	39
Fabryczna nastawa temperatury °C	55	55	55	55
Poziom mocy akustycznej dB(A)	15	15	15	15
Uwagi specjalne dotyczące pomiaru efektywności	Brak	Brak	Brak	Zmierzone za pomocą DMB <sup>*1</sup> : 8,5 l/min

## Wymiary i przyłącza



- (A) Wylot ciepłej wody użytkowej, gwint zewnętrzny G ½
- (B) Dopływ zimnej wody użytkowej, gwint zewnętrzny G ½
- (C) Przepust 1 przewodu elektrycznego

**Alternatywne możliwości podłączeń przewodów elektrycznych**



- (A) Przepust 1 przewodu elektrycznego
- (B) Przepust 2 przewodów elektrycznych
- (C) Przepust 3 przewodów elektrycznych

## Dane techniczne Vitotherm EI4

Vitotherm EI4		EI4.A18.21.24		
<b>Parametry elektryczne</b>				
Napięcie znamionowe	V	380	400	415
Moc znamionowa	kW	16,2/19/21,7	18/21/24	19,4/22,6/25,8
Prąd znamionowy	A	24,7/29,5/33,3	26/31/35	30,1/32,2/36,3
Bezpiecznik	A	32/32/35	32/32/35	32/32/40
Liczba faz		3/PE	3/PE	3/PE
Częstotliwość	Hz	50/60	50/60	50
Maks. impedancja sieci (przy 50 Hz)	$\Omega$	0,284	0,270	0,260
Właściwy opór $\rho_{15} \geq$ (przy $\vartheta_{zimna} \leq 25^{\circ}\text{C}$ )	$\Omega\text{cm}$	900	900	1000
Właściwa przewodność $\sigma_{15} \leq$ (przy $\vartheta_{zimna} \leq 25^{\circ}\text{C}$ )	$\mu\text{S/cm}$	1111	1111	1000
Właściwy opór $\rho_{15} \geq$ (przy $\vartheta_{zimna} \leq 45^{\circ}\text{C}$ )	$\Omega\text{cm}$	1200	1200	1300
Właściwa przewodność $\sigma_{15} \leq$ (przy $\vartheta_{zimna} \leq 45^{\circ}\text{C}$ )	$\mu\text{S/cm}$	833	833	770
Moduł elektroniczny w trybie czuwania	W			< 2
<b>Przylączy</b>				
Przylączy ciepłej i zimnej wody użytkowej (gwint zewnętrzny)				G ½
<b>Granice zast.</b>				
Maks. temperatura na wlocie dla dogrzewu	$^{\circ}\text{C}$			45
<b>Wartości</b>				
Maks. dopuszczalna temperatura na wlocie	$^{\circ}\text{C}$			55
Minimalny strumień przepływu	l/min			> 3,0
Przepływ objętościowy dla straty ciśnienia	l/min			5,2/6,0/6,9
Strata ciśnienia przy przepływie objętościowym	MPa			0,08/0,10/0,13 (bez ogranicznika przepływu objętościowego: 0,06/0,08/0,10)
Ograniczenie przepływu objętościowego przy	l/min			7,5/7,5/8,5
Ilość wody mieszanej przy $\Delta\vartheta = 28\text{ K}$ (wg ustawionej mocy znamionowej)	l/min			9,2/10,7/12,3
<b>Dane hydrauliczne</b>				
Pojemność znamionowa (woda)	l			0,4
Maks. dopuszczalne ciśnienie	bar MPa			10 1
<b>Wersje</b>				
Moc znamionowa do wyboru				X
Ustawienie temperatury	$^{\circ}\text{C}$			30 do 55
Klasa zabezpieczenia				1
Blok izolacyjny				Tworzywo sztuczne
Moduł grzewczy przepływowego podgrzewacza cwu				Przewody grzewcze
Pokrywa i ścianka tylna				Tworzywo sztuczne
Kolor				biały
Stopień ochrony (IP)				IP25
<b>Wymiary</b>				
Wysokość	mm			470
Szerokość	mm			225
Głębokość (z pokrętle)	mm			131
<b>Masa</b>				
– Bez napełnienia wodą	kg			3,6
– Przy napełnieniu wodą	kg			4,0

### Wydajność ciepłej wody użytkowej

Wydajność ciepłej wody użytkowej zależy od zastosowanego napięcia sieciowego, mocy znamionowej urządzenia oraz temperatury wody zimnej na zasilaniu.

## Dane techniczne Vitotherm EI4 (ciąg dalszy)

Moc znamionowa w kW Napięcie znamionowe			38°C wydajność ciepłej wody użytkowej w l/min. Temperatura zimnej wody użytkowej na zasilaniu			
380 V	400 V	415 V	5°C	10°C	15°C	20°C
16,2			7,0	8,3	10,1	12,9
19,0			8,2	9,7	11,8	15,1
21,7			9,4	11,1	13,5	17,2
	18,0		7,8	9,2	11,2	14,3
	21,0		9,1	10,7	13,0	16,7
	24,0		10,4	12,2	14,9	19,0
		19,4	8,4	9,9	12,0	15,4
		22,6	9,8	11,5	14,0	17,9
		25,8	11,2	13,2	16,0	20,5

Moc znamionowa w kW Napięcie znamionowe			50°C wydajność ciepłej wody użytkowej w l/min. Temperatura zimnej wody użytkowej na zasilaniu			
380 V	400 V	415 V	5°C	10°C	15°C	20°C
16,2			5,1	5,8	6,6	7,7
19,0			6,0	6,8	7,8	9,0
21,7			6,9	7,8	8,9	10,3
	18,0		5,7	6,4	7,3	8,6
	21,0		6,7	7,5	8,6	10,0
	24,0		7,6	8,6	9,8	11,4
		19,4	6,2	6,9	7,9	9,2
		22,6	7,2	8,1	9,2	10,8
		25,8	8,2	9,2	10,5	12,3

### Zakres stosowania / Tabela przeliczeniowa

Właściwy opór elektryczny i właściwa konduktancja

#### Standardowa specyfikacja przy

15°C			20°C			25°C		
Opór wł. $\rho \geq$	Przewodność wł. $\sigma \leq$		Opór wł. $\rho \geq$	Przewodność wł. $\sigma \leq$		Opór wł. $\rho \geq$	Przewodność wł. $\sigma \leq$	
$\Omega\text{cm}$	mS/m	$\mu\text{S/cm}$	$\Omega\text{cm}$	mS/m	$\mu\text{S/cm}$	$\Omega\text{cm}$	mS/m	$\mu\text{S/cm}$
1100	91	909	970	103	1031	895	112	1117

### Straty ciśnienia

#### Armatura

#### Strata ciśnienia przy przepływie objętościowym 10 l/min

Mieszacz jednouchwytowy, ok.	MPa	0,04 - 0,08
Armatura termostatu, ok.	MPa	0,03 - 0,05
Głowica prysznicowa, ok.	MPa	0,03 - 0,15

#### Wymiarowania sieci przewodów rurowych

Aby obliczyć wymiary sieci przewodów rurowych, przyjmuje się stratę ciśnienia 0,1 MPa na urządzenie.

### Warunki awarii

W przypadku awarii w instalacji mogą przez krótki czas występować obciążenia o temperaturze maks. 95°C przy ciśnieniu 1,2 MPa.

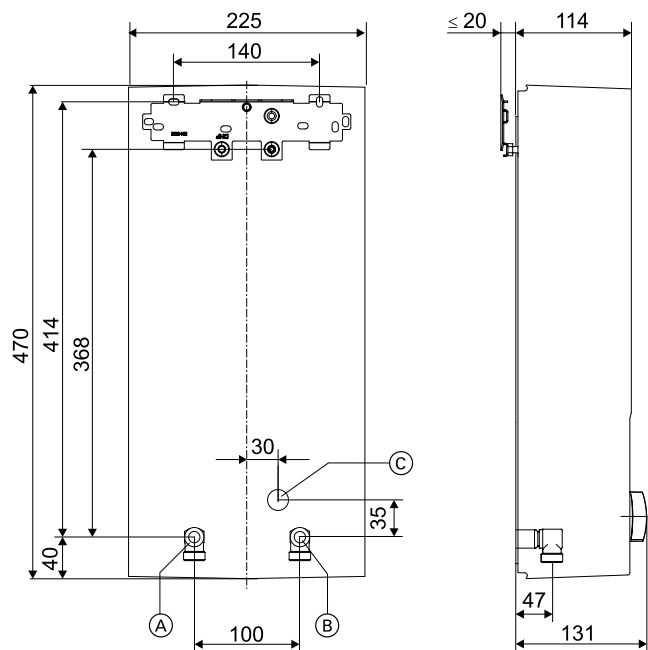
### Dane dotyczące zużycia energii

Dane produktu spełniają wymogi rozporządzeń UE do dyrektywy w sprawie ekoprojektu dla produktów związanych z energią (ErP).

<b>Vitotherm EI4</b>		<b>EI4.A18.21.24</b>
Profil poboru cwu		S
Klasa efektywności energetycznej		A
Roczne zużycie energii elektrycznej	kWh	477
Dzienne zużycie energii elektrycznej	kWh	2,198
Energetyczny współczynnik sprawności	%	39
Fabryczna nastawa temperatury	°C	55
Poziom mocy akustycznej	dB(A)	15
Uwagi specjalne dotyczące pomiaru efektywności		Dane przy P <sub>maks.</sub>

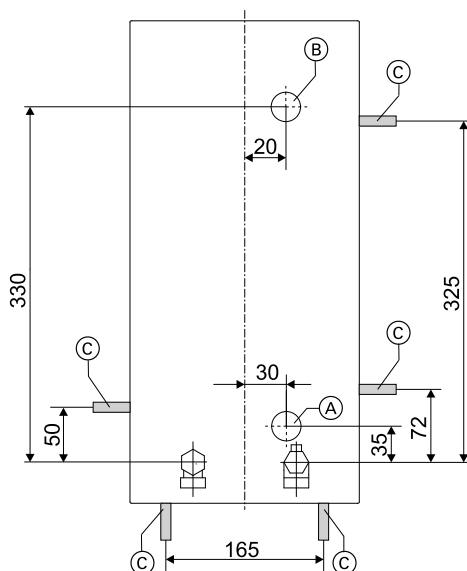
## Dane techniczne Vitotherm EI4 (ciąg dalszy)

### Wymiary i przyłącza



- (A) Wylot ciepłej wody użytkowej, gwint zewnętrzny G ½
- (B) Dopływ zimnej wody użytkowej, gwint zewnętrzny G ½
- (C) Przepust 1 przewodu elektrycznego

### Alternatywne możliwości podłączeń przewodów elektrycznych



- (A) Przepust 1 przewodu elektrycznego
- (B) Przepust 2 przewodów elektrycznych
- (C) Przepust 3 przewodów elektrycznych

## Dane techniczne Vitotherm EI2

Vitotherm EI2		EI2.A18.21.24		
<b>Parametry elektryczne</b>				
Napięcie znamionowe	V	380	400	415
Moc znamionowa	kW	16,2/19/21,7	18/21/24	19,4/22,6/25,8
Prąd znamionowy	A	24,7/29,5/33,3	26/31/35	30,1/32,2/36,3
Bezpiecznik	A	32/32/35	32/32/35	32/32/40
Liczba faz		3/PE	3/PE	3/PE
Częstotliwość	Hz	50/60	50/60	50
Maks. impedancja sieci (przy 50 Hz)	$\Omega$	0,284	0,270	0,260
Właściwy opór $\rho_{15} \geq$ (przy $\vartheta_{zimna} \leq 25^{\circ}\text{C}$ )	$\Omega\text{cm}$	900	900	1000
Właściwa przewodność $\sigma_{15} \leq$ (przy $\vartheta_{zimna} \leq 25^{\circ}\text{C}$ )	$\mu\text{S/cm}$	1111	1111	1000
Właściwy opór $\rho_{15} \geq$ (przy $\vartheta_{zimna} \leq 45^{\circ}\text{C}$ )	$\Omega\text{cm}$	1200	1200	1300
Właściwa przewodność $\sigma_{15} \leq$ (przy $\vartheta_{zimna} \leq 45^{\circ}\text{C}$ )	$\mu\text{S/cm}$	830	830	770
<b>Przyłącza</b>				
Przyłącze ciepłej i zimnej wody użytkowej (gwint zewnętrzny)				G ½
<b>Granice zast.</b>				
Maks. temperatura na wlocie dla dogrzewu	$^{\circ}\text{C}$	45		
<b>Wartości</b>				
Maks. dopuszczalna temperatura na wlocie	$^{\circ}\text{C}$	55		
Minimalny strumień przepływu	l/min	> 2,5		
Przepływ objętościowy dla straty ciśnienia	l/min	5,2/6,0/6,9		
Strata ciśnienia przy przepływie objętościowym	MPa	0,08/0,1/0,13		
Ilość wody mieszanej przy $\Delta\vartheta = 26\text{ K}$ (wg ustawionej mocy znamionowej)	l/min	9,9/11,6/13,2		
<b>Dane hydrauliczne</b>				
Pojemność znamionowa (woda)	l	0,4		
Maks. dopuszczalne ciśnienie	bar MPa	10 1		
<b>Wersje</b>				
Moc znamionowa do wyboru		X		
Ustawienie temperatury	$^{\circ}\text{C}$	Off/30 do 60		
Blok izolacyjny		Tworzywo sztuczne		
Moduł grzewczy przepływowego podgrzewacza cwu		Przewody grzewcze		
Pokrywa i ścianka tylna		Tworzywo sztuczne		
Kolor		biały		
Stopień ochrony (IP)		IP25		
<b>Wymiary</b>				
Wysokość	mm	470		
Szerokość	mm	225		
Głębokość (z pokrętkiem)	mm	131		
<b>Masa</b>				
– Bez napełnienia wodą	kg	3,8		
– Przy napełnieniu wodą	kg	4,2		

## Wydajność ciepłej wody użytkowej

Wydajność ciepłej wody użytkowej zależy od zastosowanego napięcia sieciowego, mocy znamionowej urządzenia oraz temperatury wody zimnej na zasilaniu.

Moc znamionowa w kW			38°C wydajność ciepłej wody użytkowej w l/min.				
Napięcie znamionowe			Temperatura zimnej wody użytkowej na zasilaniu				
380 V	400 V	415 V	5°C	10°C	15°C	20°C	
16,2			7,0	8,3	10,1	12,9	
19,0			8,2	9,7	11,8	15,1	
21,7			9,4	11,1	13,5	17,2	
	18,0		7,8	9,2	11,2	14,3	
	21,0		9,1	10,7	13,0	16,7	
	24,0		10,4	12,2	14,9	19,0	
		19,4	8,4	9,9	12,0	15,4	
		22,6	9,8	11,5	14,0	17,9	
		25,8	11,2	13,2	16,0	20,5	

## Dane techniczne Vitotherm EI2 (ciąg dalszy)

Moc znamionowa w kW			50°C wydajność ciepłej wody użytkowej w l/min.			
Napięcie znamionowe			Temperatura zimnej wody użytkowej na zasilaniu			
380 V	400 V	415 V	5°C	10°C	15°C	20°C
16,2			5,1	5,8	6,6	7,7
19,0			6,0	6,8	7,8	9,0
21,7			6,9	7,8	8,9	10,3
	18,0		5,7	6,4	7,3	8,6
	21,0		6,7	7,5	8,6	10,0
	24,0		7,6	8,6	9,8	11,4
		19,4	6,2	6,9	7,9	9,2
		22,6	7,2	8,1	9,2	10,8
		25,8	8,2	9,2	10,5	12,3

## Zakres stosowania / Tabela przeliczeniowa

Właściwy opór elektryczny i właściwa konduktancja

### Standardowa specyfikacja przy

15°C			20°C			25°C		
Opór wł. $\rho \geq$	Przewodność wł. $\sigma \leq$		Opór wł. $\rho \geq$	Przewodność wł. $\sigma \leq$		Opór wł. $\rho \geq$	Przewodność wł. $\sigma \leq$	
$\Omega\text{cm}$	mS/m	$\mu\text{S/cm}$	$\Omega\text{cm}$	mS/m	$\mu\text{S/cm}$	$\Omega\text{cm}$	mS/m	$\mu\text{S/cm}$
900	111	1111	800	125	1250	735	136	1361
1000	100	1000	890	112	1124	815	123	1227
1200	83	833	1070	93	935	985	102	1015
1300	77	769	1175	85	851	1072	93	933

## Straty ciśnienia

### Armatura

#### Strata ciśnienia przy przepływie objętościowym 10 l/min

Mieszacz jednouchwytowy, ok.	MPa	0,04 - 0,08
Armatura termostatu, ok.	MPa	0,03 - 0,05
Głowica prysznicowa, ok.	MPa	0,03 - 0,15

### Wymiarowania sieci przewodów rurowych

Aby obliczyć wymiary sieci przewodów rurowych, przyjmuje się stratę ciśnienia 0,1 MPa na urządzenie.

## Warunki awarii

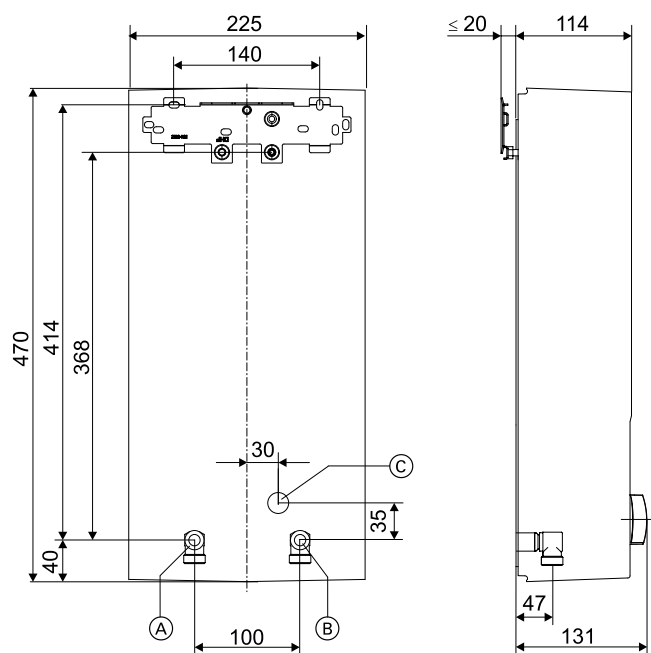
W przypadku awarii w instalacji mogą przez krótki czas występować obciążenia o temperaturze maks. 95°C przy ciśnieniu 1,2 MPa.

## Dane dotyczące zużycia energii

Dane produktu spełniają wymogi rozporządzeń UE do dyrektywy w sprawie ekoprojektu dla produktów związanych z energią (ErP).

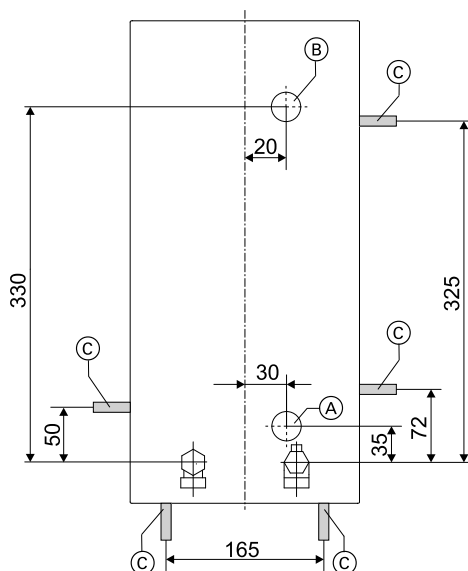
<b>Vitotherm EI2</b>		<b>EI2.A18.21.24</b>
Profil poboru cwu		S
Klasa efektywności energetycznej		A
Roczne zużycie energii elektrycznej	kWh	477
Dzienne zużycie energii elektrycznej	kWh	2,198
Energetyczny współczynnik sprawności	%	39
Fabryczna nastawa temperatury	°C	60
Poziom mocy akustycznej	dB(A)	15
Uwagi specjalne dotyczące pomiaru efektywności		Dane przy $P_{\text{maks}}$ .

Wymiary i przyłącza



- (A) Wylot ciepłej wody użytkowej, gwint zewnętrzny G ½
- (B) Dopływ zimnej wody użytkowej, gwint zewnętrzny G ½
- (C) Przepust 1 przewodu elektrycznego

Alternatywne możliwości podłączeń przewodów elektrycznych



- (A) Przepust 1 przewodu elektrycznego
- (B) Przepust 2 przewodów elektrycznych
- (C) Przepust 3 przewodów elektrycznych

## Dane techniczne Vitotherm EI5

Vitotherm EI5		EI5.A3				EI5.A6				EI5.A7		
<b>Parametry elektryczne</b>												
Napięcie znamionowe	V	200	220	230	240	200	220	230	240	380	400	415
Moc znamionowa	kW	2,7	3,2	3,5	3,8	4,3	5,2	5,7	6,2	5,9	6,5	7,0
Prąd znamionowy	A	13,3	14,5	15,2	15,8	21,6	23,6	24,7	25,8	15,5	16,3	16,9
Bezpiecznik	A	16	16	16	16	25	25	25	32	16	20	20
Częstotliwość	Hz	50/60	50/60	50/60	50/60	50/60	50/60	50/60	50/60	50/60	50/60	50
Liczba faz		1/N/PE				1/N/PE				2/PE		
Maks. impedancja sieci (przy 50 Hz)	$\Omega$					0,434	0,394	0,377	0,361			
Maks. impedancja sieci (przy 60 Hz)	$\Omega$					0,424	0,386	0,369	0,354			
Właściwy opór $\rho_{15} \geq$ (przy $\vartheta_{zimna} \leq 25^{\circ}\text{C}$ )	$\Omega\text{cm}$	1100				1100				1100		
Właściwa przewodność $\sigma_{15} \leq$ (przy $\vartheta_{zimna} \leq 25^{\circ}\text{C}$ )	$\mu\text{S/cm}$	909				909				909		
Właściwy opór $\rho_{15} \geq$ (przy $\vartheta_{zimna} > 25^{\circ}\text{C}$ )	$\Omega\text{cm}$	1100				1100				1100		
Właściwa przewodność $\sigma_{15} \leq$ (przy $\vartheta_{zimna} > 25^{\circ}\text{C}$ )	$\mu\text{S/cm}$	909				909				909		
<b>Przyłącza</b>												
Przyłącze ciepłej i zimnej wody użytkowej (gwint zewnętrzny)												G $\frac{3}{8}$
<b>Wartości</b>												
Maks. dopuszczalna temperatura na wlocie	$^{\circ}\text{C}$											35
Minimalny strumień przepływu	l/min	>1,6				>2,6				>2,6		
Przepływ objętościowy dla straty ciśnienia	l/min	1,6				2,6				2,6		
Strata ciśnienia przy przepływie objętościowym	MPa	0,05				0,08				0,08		
Ilość wody mieszanej przy $\Delta\vartheta = 25\text{ K}$	l/min	2,0				3,2				3,7		
<b>Dane hydrauliczne</b>												
Pojemność znamionowa (woda)	l											0,1
Maks. dopuszczalne ciśnienie	bar MPa											10 1
<b>Wersje</b>												
Montaż pod umywalką												X
Konstrukcja otwarta												X
Konstrukcja zamknięta												X
Stopień ochrony (IP)												IP25
Klasa zabezpieczenia												1
Blok izolacyjny												Tworzywo sztuczne
Moduł grzewczy przepływowego podgrzewacza cwu												Przewody grzewcze
Pokrywa i ścianka tylna												Tworzywo sztuczne
Kolor												biały
<b>Wymiary</b>												
Wysokość	mm											144
Szerokość	mm											191
Głębokość	mm											82
<b>Masa</b>												
– Bez napełnienia wodą	kg											1,4
– Przy napełnieniu wodą	kg											1,5

### Dane dotyczące zużycia energii elektrycznej

Dane produktu spełniają wymogi rozporządzeń UE do dyrektywy w sprawie ekoprojektu dla produktów związanych z energią (ErP).

## Dane techniczne Vitotherm EI5 (ciąg dalszy)

Vitotherm EI5		EI5.A3	EI5.A6	EI5.A7
Profil poboru cwu		XXS	XXS	XS
Klasa efektywności energetycznej		A	A	A
Roczne zużycie energii elektrycznej	kWh	477	478	465
Dzienne zużycie energii elektrycznej	kWh	2,2	2,2	2,13
Energetyczny współczynnik sprawności	%	39	38	40
Poziom mocy akustycznej	dB(A)	15	15	15
Uwagi specjalne dotyczące pomiaru efektywności		Brak	Brak	Brak

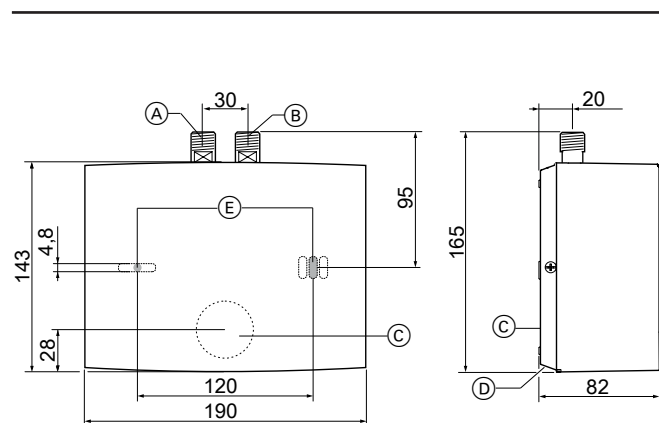
### Zakres zastosowania

Właściwy opór elektryczny i właściwa konduktancja

#### Standardowa specyfikacja przy

15°C			20°C			25°C		
Opór wł. $\rho \geq$	Przewodność wł. $\sigma \leq$		Opór wł. $\rho \geq$	Przewodność wł. $\sigma \leq$		Opór wł. $\rho \geq$	Przewodność wł. $\sigma \leq$	
$\Omega\text{cm}$	mS/m	$\mu\text{S/cm}$	$\Omega\text{cm}$	mS/m	$\mu\text{S/cm}$	$\Omega\text{cm}$	mS/m	$\mu\text{S/cm}$
1100	91	909	970	103	1031	895	112	1117

### Wymiary i przyłącza



- (C) Przepust 1 przewodu elektrycznego
- (D) Przepust 2 przewodów elektrycznych
- (E) Otwory do zamocowania ściennego

- (A) Dopływ zimnej wody użytkowej, gwint zewnętrzny G  $\frac{3}{8}$
- (B) Wylot ciepłej wody użytkowej, gwint zewnętrzny G  $\frac{3}{8}$

## Dane techniczne Vitotherm EI3

Vitotherm EI3		EI3.A11.13	
<b>Parametry elektryczne</b>			
Moc znamionowa (ustawiana przy montażu)	kW	11,2	13,5
Napięcie znamionowe	V	400	400
Znamionowe natężenie prądu (wg ustawionej mocy znamionowej)	A	16	19,5
Zabezpieczenie (wg ustawionej mocy znamionowej)	A	16	20
Liczba faz		3/PE	3/PE
Częstotliwość	Hz	50/60	50/60
Właściwy opór $\rho_{15} \geq$ (przy $\vartheta_{zimna} \leq 25^{\circ}\text{C}$ )	$\Omega\text{cm}$	900	900
Właściwa przewodność $\sigma_{15} \leq$ (przy $\vartheta_{zimna} \leq 25^{\circ}\text{C}$ )	$\mu\text{S/cm}$	1111	1111
Właściwy opór $\rho_{15} \geq$ (przy $\vartheta_{zimna} \leq 55^{\circ}\text{C}$ )	$\Omega\text{cm}$	1100	1100
Właściwa przewodność $\sigma_{15} \leq$ (przy $\vartheta_{zimna} \leq 55^{\circ}\text{C}$ )	$\mu\text{S/cm}$	909	909
Maks. impedancja sieci (przy 400 V/50 Hz)	$\Omega$	0,26	0,26
<b>Przyłącza</b>			
Przyłącze ciepłej i zimnej wody użytkowej (gwint zewnętrzny)		G 3/8	G 3/8
<b>Granice zast.</b>			
Maks. dopuszczalna temperatura na wlocie	$^{\circ}\text{C}$	60	60
Maks. dopuszczalna temperatura na wlocie dla dogrzewu	$^{\circ}\text{C}$	55	55
<b>Wartości</b>			
Minimalny strumień przepływu	l/min	2,5	2,5
Przepływ objętościowy przy stracie ciśnienia (wg ustawionej mocy znamionowej)	l/min	4	4
Strata ciśnienia przy przepływie objętościowym (wg ustawionej mocy znamionowej)	MPa	0,06	0,06
Maks. strumień przepływu (wg ustawionej mocy znamionowej)	l/min	4	4
Ilość wody mieszanej przy $\Delta\vartheta = 43\text{ K}$ (wg ustawionej mocy znamionowej)	l/min	3,7	4,5
<b>Dane hydrauliczne</b>			
Pojemność znamionowa (woda)	l	0,4	0,4
Maks. dopuszczalne ciśnienie	bar MPa	10 1	10 1
<b>Wersje</b>			
Ustawienie temperatury	$^{\circ}\text{C}$	ok. 20 do 60	ok. 20 do 60
Klasa zabezpieczenia		1	1
Blok izolacyjny		Tworzywo sztuczne	Tworzywo sztuczne
Moduł grzewczy przepływowego podgrzewacza cwu		Przewody grzewcze	Przewody grzewcze
Pokrywa i ścianka tylna		Tworzywo sztuczne	Tworzywo sztuczne
Kolor		biały	biały
Stopień ochrony (IP)		IP24	IP24
<b>Wymiary</b>			
Wysokość	mm	293	293
Szerokość	mm	174	174
Głębokość	mm	98	98
<b>Masa</b>			
– Bez napełnienia wodą	kg	2,6	2,6
– Przy napełnieniu wodą	kg	3,0	3,0
<b>Poziom mocy akustycznej</b>	dB(A)	15	15
<b>Moduł elektroniczny w trybie czuwania</b>	W	< 2	< 2

### Zakres stosowania / Tabela przeliczeniowa

Właściwy opór elektryczny i właściwa konduktancja

#### Standardowa specyfikacja przy

15°C			20°C			25°C		
Opór wł. $\rho \geq$	Przewodność wł. $\sigma \leq$		Opór wł. $\rho \geq$	Przewodność wł. $\sigma \leq$		Opór wł. $\rho \geq$	Przewodność wł. $\sigma \leq$	
$\Omega\text{cm}$	mS/m	$\mu\text{S/cm}$	$\Omega\text{cm}$	mS/m	$\mu\text{S/cm}$	$\Omega\text{cm}$	mS/m	$\mu\text{S/cm}$
900	111	1111	800	125	1250	735	136	1361
1100	91	909	970	103	1031	895	112	1117

Temperatura na wylocie ok. 60°C dla zlewu kuchennego i przy stosowaniu armatury termostatycznej

#### Ilość na wylocie

Moc znamionowa	kW	11,2	13,5
Temperatura zimnej wody	6°C l/min	2,9	3,6
użytkowej na zasilaniu	10°C l/min	3,2	3,9
	14°C l/min	3,4	4,2

## Dane techniczne Vitotherm EI3 (ciąg dalszy)

Temperatura użyteczna ok. 38°C do mycia rąk itp.

Wartość w tabeli odnoszą się do napięcia znamionowego 400 V. Ilość wody mieszanej i ilość wypływającej wody zależy od istniejącego ciśnienia zasilania i zastosowanego napięcia.

### Ilość wody mieszanej

Moc znamionowa		kW	11,2	13,5
Temperatura zimnej wody użytkowej na zasilaniu	6°C	l/min	5,0	6,1
	10°C	l/min	5,7	6,9
	14°C	l/min	6,6	8,1

## Straty ciśnienia

### Wymiarowania sieci przewodów rurowych

Aby obliczyć wymiary sieci przewodów rurowych, przyjmuje się stratę ciśnienia 0,1 MPa na urządzenie.

## Warunki awarii

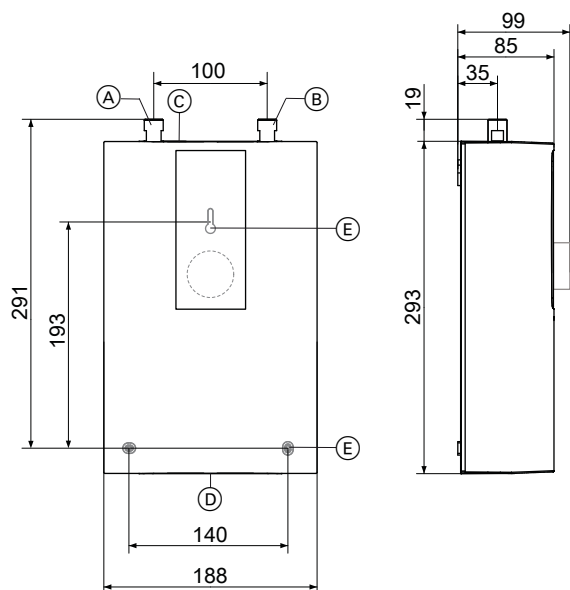
W przypadku awarii w instalacji mogą przez krótki czas występować obciążenia o temperaturze maks. 80°C przy ciśnieniu 1,0 MPa.

## Dane dotyczące zużycia energii

Dane produktu spełniają wymogi rozporządzeń UE do dyrektywy w sprawie ekoprojektu dla produktów związanych z energią (ErP).

Vitotherm EI3	EI3.A11.13
Profil poboru cwu	XS
Klasa efektywności energetycznej	A
Roczne zużycie energii elektrycznej	kWh 465
Dzienne zużycie energii elektrycznej	kWh 2,124
Energetyczny współczynnik sprawności	% 40
Fabryczna nastawa temperatury	°C 60
Poziom mocy akustycznej	dB(A) 15
Uwagi specjalne dotyczące pomiaru efektywności	Dane przy P <sub>maks.</sub>

## Wymiary i przyłącza



- (A) Wylot ciepłej wody użytkowej, gwint zewnętrzny G 3/8
- (B) Dopyływ zimnej wody użytkowej, gwint zewnętrzny G 3/8
- (C) Przepust 1 przewodu elektrycznego
- (D) Przepust 2 przewodów elektrycznych
- (E) Otwory do zamocowania ściennego



Zmiany techniczne zastrzeżone!

Viessmann Sp. z o.o.  
ul. Gen. Ziętka 126  
41 - 400 Mysłowice  
tel.: (801) 0801 24  
(32) 22 20 330  
mail: [serwis@viessmann.pl](mailto:serwis@viessmann.pl)  
[www.viessmann.pl](http://www.viessmann.pl)

6195807