

Podgrzewacze wody małej pojemności

NOVO 5-0 / NOVO 5-U

PODGRZEWACZE WODY MAŁEJ POJEMNOŚCI




CHARAKTERYSTYKA

- NOVO 5-0 model przeznaczony **do montażu nadumywalkowego** o pojemności 5 litrów
- NOVO 5-U model przeznaczony **do montażu podumywalkowego** o pojemności 5 litrów
- **Grzałka elektryczna ze stali nierdzewnej o mocy 2000 W**
- **Zbiornik wykonany w technologii BLUE SILICON ENAMELLING pokryty od wewnątrz specjalną emalią silikonową zwiększającą trwałość**
- Przycisk włącz/wyłącz
- Dioda stanu pracy zintegrowana z włącznikiem
- **Anoda magnezowa** zabezpieczająca dodatkowo zbiornik przed korozją
- **Zawór bezpieczeństwa z zaworem spustowym wody**
- **Kontrola termostatyczna z czujnikiem zanurzeniowym**
- Pokrętko nastawy temperatury wody
- **Doskonała izolacja zbiornika zapewniająca oszczędność energii**
- W komplecie elektryczny przewód podłączeniowy
- **3 lata gwarancji na całe urządzenie**

NR KAT.	PRODUKT	MOC [kW]	OPIS
GRWCXASA	NOVO 5-0	2,0	Elektryczny pojemnościowy podgrzewacz c.w.u. o pojemności 5 l (wersja nadumywalkowa)
GRWDXASA	NOVO 5-U	2,0	Elektryczny pojemnościowy podgrzewacz c.w.u. o pojemności 5 l (wersja podumywalkowa)

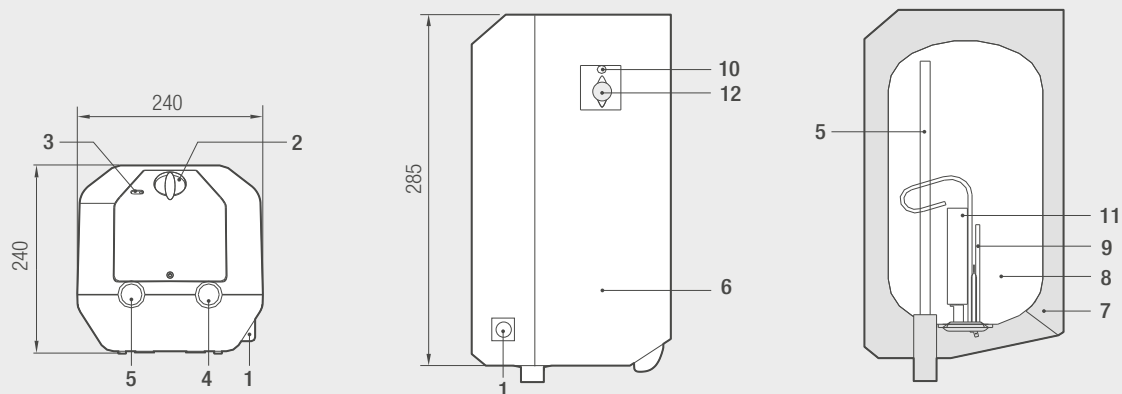
DANE TECHNICZNE

NOVO		5-0	5-U
Profil obciążenia c.w.u.		XXS	XXS
Efektywność energetyczna (η_{ww})	%	34,0	32,0
Klasa efektywności energetycznej [ErP]		B	B
Roczne zużycie energii (AEC)	kWh	542	576
Pojemność	l	5	5
Zakres regulacji temperatury c.w.u.	°C	35-75	35-75
Czas ogrzewania wody ΔT 35°C	min	6	6
Czas ogrzewania wody ΔT 45°C	min	8	8
Poziom mocy akustycznej (L_{WA})	dB	15	15
Moc grzałki	kW	2,0	2,0
Zasilanie		1/N/PE ~230 V / 50 Hz	1/N/PE ~230 V / 50 Hz
Stopień ochrony		IP24	IP24
Maksymalne ciśnienie robocze	bar	8,5	8,5
Przyłącza hydrauliczne	cal	½	½
Wersja		Nadumywalkowa	Podumywalkowa
Szerokość	mm	240	240
Wysokość	mm	285	285
Głębokość	mm	240	240
Masa podgrzewacza bez wody	kg	4,5	4,5

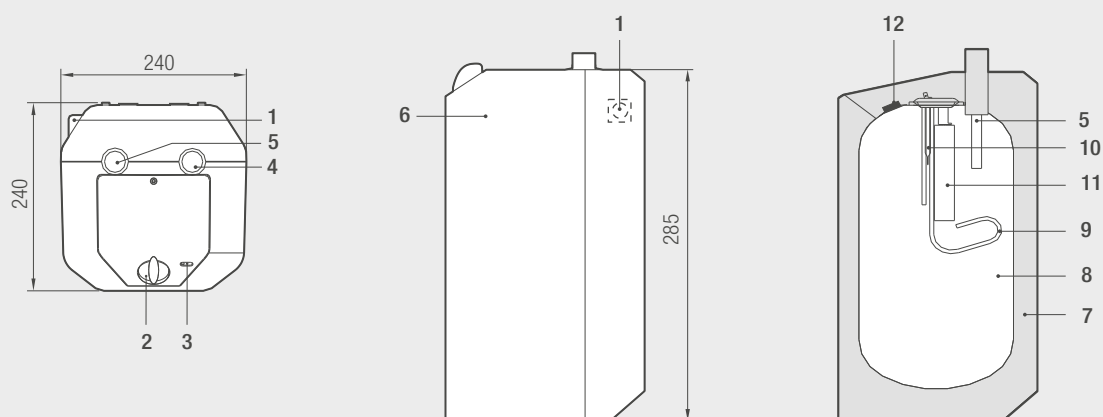
Podgrzewacze wody małej pojemności

SCHEMAT BUDOWY / WYMIARY

NOVO 5-O



NOVO 5-U



- 1 – Przepust elektrycznego przewodu zasilającego
- 2 – Pokrętko regulatora temperatury
- 3 – Dioda trybu pracy
- 4 – Przyłącze zimnej wody ½"
- 5 – Przyłącze c.w.u. ½"
- 6 – Płaszcz zewnętrzny
- 7 – Izolacja
- 8 – Zbiornik
- 9 – Grzałka elektryczna
- 10 – Termostat
- 11 – Anoda magnezowa
- 12 – Zabezpieczenie termiczne przed przegrzaniem

SCHEMAT MONTAŻU

