

KONSERWACJA

- Czyść baterię łagodnymi środkami czyszczącymi, po czym dokładnie optukaj ją wodą, aby usunąć resztki detergentu.
- Nie używaj środków zawierających alkohol, substancje dezynfekujące lub rozpuszczalniki.
- Po każdym użyciu lub czyszczeniu przetrzyj baterię, aby zapobiec powstawaniu plam z osadu wapiennego.
- Do czyszczenia używaj wyłącznie delikatnych ściereczek lub gąbek, które nie zarysują powierzchni.
- Unikaj nakładania środków czyszczących bezpośrednio na produkt.
- Zaleca się regularne czyszczenie perlatora i powierzchni baterii oraz dokręcanie nakrętek węży i wymiana uszczelek, które nie są na stałe zamocowane w baterii.

DEKLARACJA ZGODNOŚCI Z DYREKTYWAMI UE

Producent oświadcza, że ten produkt jest zgodny z podstawowymi wymaganiami i pozostałymi postanowieniami Dyrektyw tzw. „Nowego podejścia” Unii Europejskiej.

Producent nie jest odpowiedzialny za konsekwencje sytuacji spowodowanych nieprawidłowym użytkowaniem urządzenia lub niezastosowaniem się do zaleceń.

GWARANCJA I SERWIS

Produkt ma 2 lata gwarancji, licząc od daty sprzedaży produktu.

W przypadku gwarancji należy kontaktować się ze sprzedawcą.

Produkt oddawany do reklamacji powinien być kompletny i w zabezpieczającym go dobrze opakowaniu.



Instrukcja obsługi BATERIA KUCHENNA

ŚRODKI OSTROŻNOŚCI

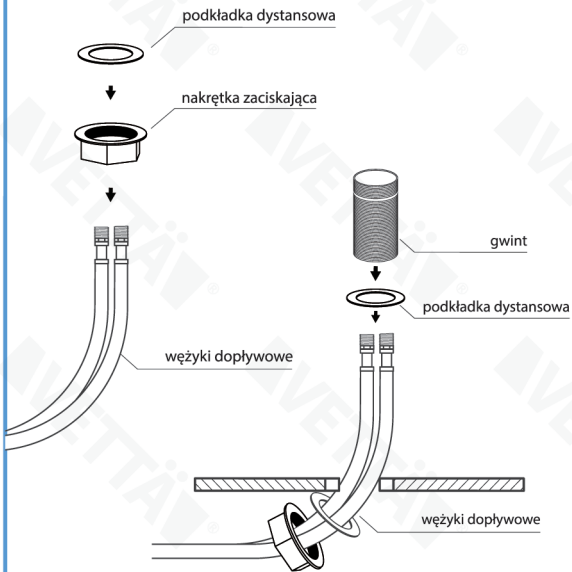
- Produkt powinien zostać zamontowany przez osobę wykwalifikowaną w tym zakresie.
- Montaż baterii powinien zostać przeprowadzony przy użyciu części załączonych w oryginalnym opakowaniu.
- Instalacja wodociągowa powinna zostać wyposażona w zawory kątowe z filtrami.
- Przed montażem należy dokładnie wyptukać instalację wodną w celu usunięcia zanieczyszczeń stałych (np. piasek, kamień, osad, konopie uszczelniające), ponieważ mogą one być przyczyną uszkodzenia armatury.
- Do montażu należy użyć kluczy o gładkiej powierzchni szczęk oraz nie zaciskających się. Nie używaj klucza z pełną siłą - aby uniknąć zniekształcenia.
- Produkt przeznaczony jest wyłącznie do stosowania w instalacji wodociągowej o maksymalnym ciśnieniu i temperaturze podanej na opakowaniu.
- Przed rozpoczęciem instalacji produktu zaleca się zamknąć główny zawór wody.
- Po zamontowaniu produktu należy jeszcze raz dokładnie sprawdzić wszystkie połączenia, zanim zostanie ona dopuszczona do użytkowania

MONTAŻ BATERII

- Przed rozpoczęciem montażu zamknij zawory odcinające dopływ ciepłej i zimnej wody.
- Po montażu należy odkręcić wodę i przed użyciem sprawdzić szczelność połączeń, aby upewnić się, że są sprawne.

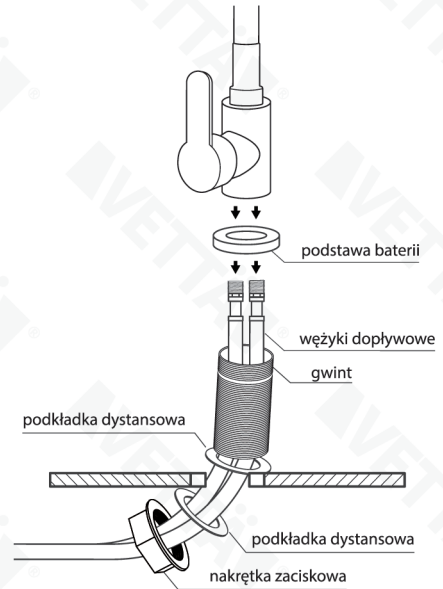
1

Przewlec wężyki dopływowe przez nakrętkę zaciskającą i podkładkę dystansową tak jak na rysunku. Przelóż wężyki przez blat, po czym nawlec na nie podkładkę dystansową gwint zgodnie ze schematem.



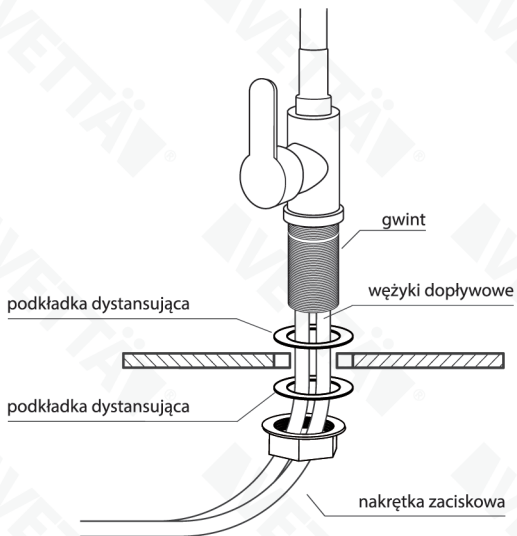
2

Zamocuj wężyki dopływowe do otworów w baterii, przewlekając je wcześniej przez podstawę baterii. Następnie przykręć gwint do baterii.



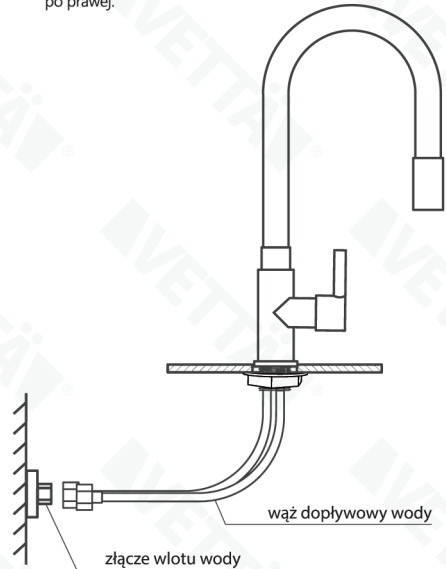
3

Włóż gwint w otwór montażowy, dopasowując podkładki dystansujące. Przykręć baterię do umywalki od spodu za pomocą nakrętki zaciskowej.



4

Przykręć końce wężyków dopływowych do złączy dopływu wody. Nie zamieniaj podłączenia wężyków: strumień ciepły po lewej, zimny po prawej.



Wąż dopływowy wody podczas instalacji nie może być załamany, ani rozciągnięty, aby zapobiec uszkodzenia złącza i wycieku wody.