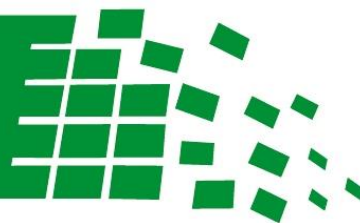


ELEKTROMET®



inteligentna technologia

ELEKTRYCZNY POJEMNOŚCIOWY OGRZEWACZ WODY

Typ

JUNIOR



Junior 5 P
Junior 10 P
Junior 15 P



Junior 5 N
Junior 10 N
Junior 15 N

INSTRUKCJA INSTALACJI I OBSŁUGI KARTA GWARANCYJNA

ELEKTROMET®

Z.U.G. „ELEKTROMET” W. JURKIEWICZ • 48-100 GŁĘBCZYCE, GOŁUSZOWICE 53
TEL. +48 77 4710810, FAX +48 77 4853724 • WWW.ELEKTROMET.COM.PL





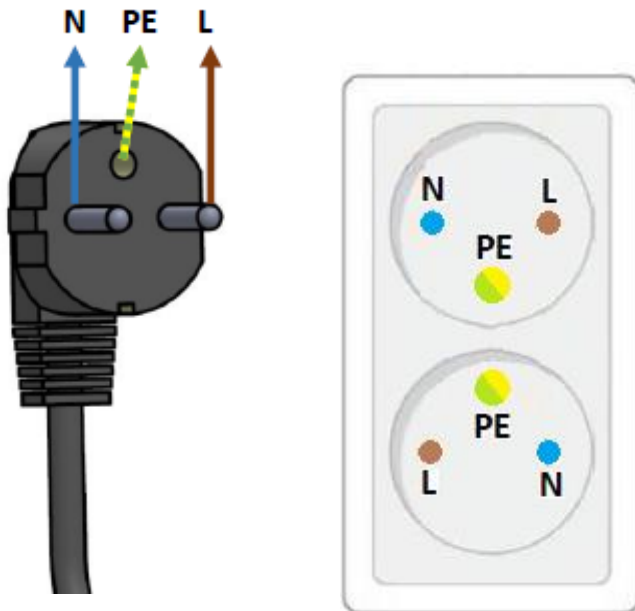
Gwarancją prawidłowej i długoletniej pracy podgrzewacza elektrycznego jest przestrzeganie zaleceń zawartych w niniejszej instrukcji.

Przed zainstalowaniem i uruchomieniem podgrzewacza prosimy o dokładne zapoznanie się z poniższą Instrukcją Instalacji i Obsługi oraz Warunkami Gwarancji.

Niniejsza instrukcja zawiera wymagania i zalecenia dotyczące właściwej instalacji, użytkowania i eksploatacji podgrzewacza.

Elektryczny podgrzewacz pojemnościowy musi zostać zainstalowany zgodnie z obowiązującymi przepisami, normami oraz zaleceniami producenta. Niezastosowanie się do tych zaleceń może skutkować utratą gwarancji.

Przewód zasilający powinien być podłączony do sprawnej sieci elektrycznej, wykonanej zgodnie z obowiązującymi przepisami. Podgrzewacz elektryczny należy podłączyć przewodem z wtyczką do gniazda wyposażonego w bolec zerujący z przewodem ochronnym, a także w punkt fazowy oraz neutralny zgodny z ilustracją poniżej.



L : Przewód fazowy
N : Przewód neutralny
PE : Przewód ochronny

Przewód zasilający należy poprowadzić tak aby znajdował się z dala od elementów, które ulegają nagrzewaniu trakcie eksploatacji podgrzewacza.



Powodem pozbawienia prawa do naprawy gwarancyjnej, jest podłączenie podgrzewacza do instalacji elektrycznej poprzez instalacje tymczasowe (tzw. prowizorki) jest to bezpośrednim zagrożeniem bezpieczeństwa oraz może prowadzić do uszkodzenia urządzenia a nawet instalacji elektrycznej.

W przypadku braku gniazda zasilającego wyposażonego w bolec ochronny lub podłączenie niezgodne z niniejszym rysunkiem oraz braku sprawnego przewodu ochronnego skutkuje utratą gwarancji na produkt.



Producent zastrzega sobie prawo do ewentualnych zmian konstrukcyjnych w ramach modernizacji wyrobu bez konieczności uwzględnienia ich w niniejszej instrukcji.

Spis treści

1.	ZASTOSOWANIE.....	4
2.	BUDOWA OGRZEWACZA	4
3.	DANE TECHNICZNE	6
4.	ZALECENIA DLA UŻYTKOWNIKA.....	6
4.1.	Bezpieczeństwo użytkownika.....	6
4.2.	Obsługa.....	6
4.3.	Oszczędne użytkowanie.....	7
4.4.	Czyszczenie, konserwacja, wymiana anody.....	7
4.5.	Zakłócenia w pracy ogrzewacza, serwis	8
5.	ZALECENIA DLA INSTALATORA.....	9
5.1.	Zakres dostawy, wyposażenie, wymiary.....	9
5.2.	Mocowanie ogrzewacza	10
5.3.	Podłączenie do instalacji wodociągowej.....	10
5.4.	Podłączenie do instalacji elektrycznej.....	12
6.	WARUNKI GWARANCJI.....	12



Wszelkie naprawy ogrzewacza tak po stronie elektrycznej jak i instalacji wodnej, należy powierzyć wyłącznie fachowcom z odpowiednimi uprawnieniami.

1. ZASTOSOWANIE

Elektryczny pojemnościowy ogrzewacz wody typu JUNIOR służy do podgrzewania i przechowywania ciepłej wody użytkowej o temperaturze do ok. 70°C na potrzeby gospodarstwa domowego, sklepu, warsztatu itp. Urządzenie produkowane jest w wersji nadumywalkowej i podumywalkowej o pojemności 5, 10 i 15l. Może ono pracować zarówno w układzie ciśnieniowym do 6 bar jako ogrzewacz zamknięty dla jednego lub kilku punktów odbioru ciepłej wody, jak i w układzie bezciśnieniowym jako ogrzewacz otwarty z jednym punktem odbioru ciepłej wody.

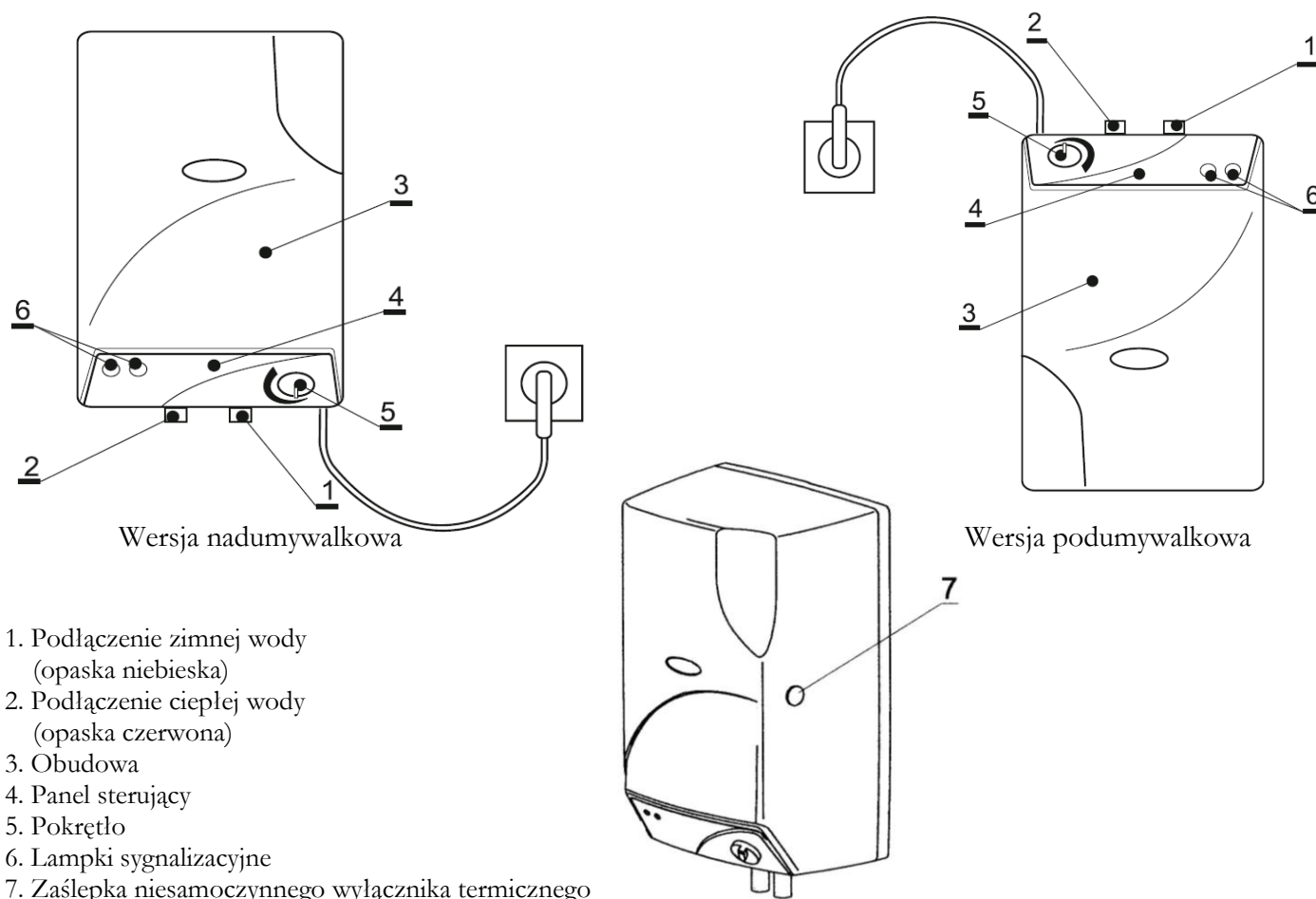
Ogrzewacz nie może być instalowany w pomieszczeniach zagrożonych wybuchem lub narażonych na oddziaływanie temperatur poniżej 0°C.

2. BUDOWA OGRZEWACZA

Ogrzewacz wykonany jest ze stalowego zbiornika ciśnieniowego pokrytego od wewnątrz wysokotemperaturową emalią ceramiczną stanowiącą wraz z anodą magnezową ochronę antykorozyjną zbiornika. Jego izolację termiczną tworzy szczelna, twarda pianka poliuretanowa o doskonałych właściwościach izolacyjnych. Woda podgrzewana jest grzałką elektryczną sterowaną termostatem o ciągłej regulacji temperatury w zakresie 25 ÷ 70°C. Dodatkowym zabezpieczeniem przed przegrzaniem wody jest wyłącznik termiczny niesamoczynny, który w warunkach nienormalnej pracy urządzenia ogranicza temperaturę wody w zbiorniku do 95°C przez wyłączenie dopływu prądu. Wyłącznik ten wymaga ręcznego załączenia dla ponownego uruchomienia urządzenia (Rys.1, poz.7)

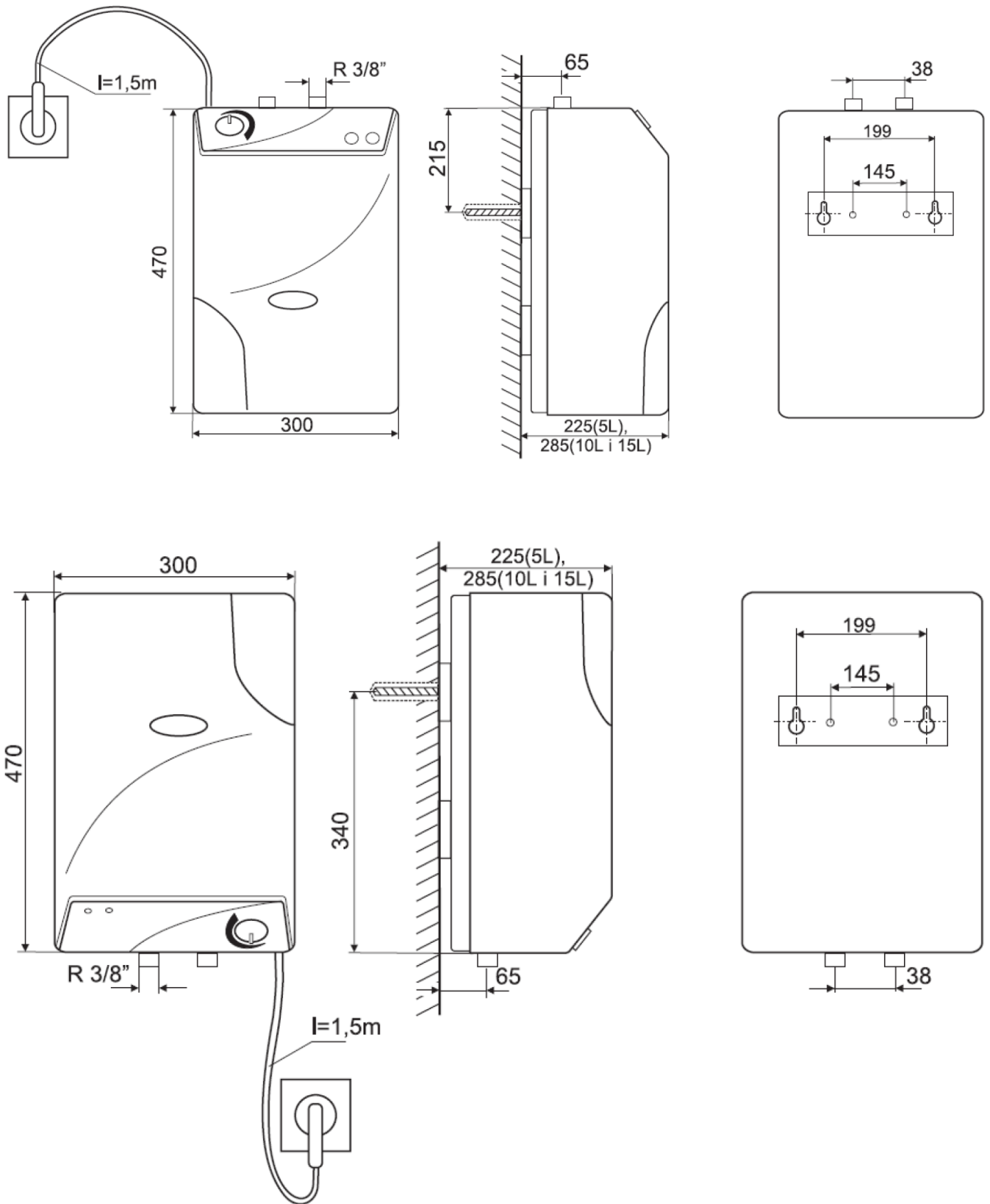
Ze względu na układ rurek wewnątrz zbiornika połączonych z przyłączami ciepłej i zimnej wody, wersja nadumywalkowa i podumywalkowa ogrzewacza **nie są zamiennie**.

Obudowa ogrzewacza wykonana jest z wytrzymałego i estetycznego tworzywa typu ABS, umożliwiającego utrzymanie urządzenia w czystości i ewentualny łatwy dostęp do elementów wewnętrznych. Położenie poszczególnych elementów ogrzewacza pokazano na Rys. 1.



1. Podłączenie zimnej wody (opaska niebieska)
2. Podłączenie ciepłej wody (opaska czerwona)
3. Obudowa
4. Panel sterujący
5. Pokrętło
6. Lampki sygnalizacyjne
7. Zaślepka niesamoczynnego wyłącznika termicznego

Rys. 1. Budowa ogrzewacza



Rys. 2. Wymiary ogrzewacza

3. DANE TECHNICZNE

Parametry	Jedn. m.	JUNIOR 5	JUNIOR 10	JUNIOR 15
Pojemność magazynowa	dm ³	5	10	15
Napięcie znamionowe	V	~ 230		
Moc grzałki	kW	1,5	1,5	1,5
Maksymalna temperatura wody	°C	ok. 70	ok. 70	ok. 70
Czas nagrzewania dla $\Delta t = 60^{\circ}\text{C}$	min.	ok. 14	ok. 28	ok. 42
Dzienne zużycie energii elektr.*	kWh/annum	554	569	584
Profil obciążeń*		XXS	XXS	XS
Efektywność energetyczna *	%	34	33	33
Il. wody mieszanej o temp. 40 °C*	dm ³	~8	~15	~25
Maksymalne ciśnienie wody	MPa	0,6		
Podłączenie wody		R 3/8"		
Anoda magnezowa	podumywalkowy	mm	ø38 x 25 śruba M6 x 280	
	nadumywalkowy	mm	ø25 x 60; śruba M6 x 200	
Klasa wodoszczelności		IPX4		
Waga netto (bez wody)	kg	7,6	9,2	10,7

* zgodnie z obowiązującym od 26 września 2015r. Rozporządzeniem Komisji UE nr 812/2013

4. ZALECENIA DLA UŻYTKOWNIKA

4.1. Bezpieczeństwo użytkownika

Instalację i uruchomienie urządzenia powinien wykonać monter o odpowiednich kwalifikacjach zgodnie z zaleceniami podanymi w niniejszej instrukcji.

W przypadku zainstalowania ogrzewacza jako bezciśnieniowego otwartego (z baterią trójdrożną, bez zaworu na rurce wylotowej), woda zgromadzona w zbiorniku ogrzewacza przy rosnącej temperaturze zwiększa swoją objętość i kapie przez wylewkę. Jest to zjawisko normalne, bateria może być jednak wtedy gorąca i należy uniemożliwić dzieciom dotykanie jej.

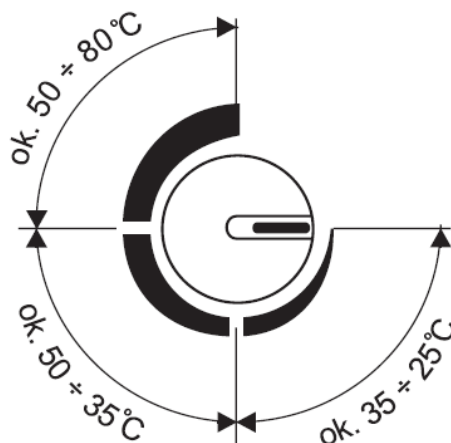
W przypadku zainstalowania ogrzewacza jako ciśnieniowego zamkniętego (z baterią dowolnego typu), należy systematycznie zgodnie z zaleceniem producenta zaworu bezpieczeństwa, sprawdzać jego drożność przekręcając odpowiednie pokrętło. Brak wypływu wody z zaworu w tym momencie świadczy o jego niesprawności i należy go natychmiast wymienić.

4.2. Obsługa

Obsługa ogrzewacza jest niezwykle prosta i sprowadza się w zasadzie do nastawienia żądanej temperatury wody za pomocą pokrętła znajdującego się na panelu sterującym. Znajdują się tam też dwie lampki kontrolne, które sygnalizują:

- a) zielona - przyłączenie do sieci elektrycznej
- b) czerwona - pracę grzałki.

Nagrzewanie wody należy włączyć za pomocą termostatu ustawiając pokrętłem temperaturę w przedziałach jak na Rys. 3.



Rys. 3 Pokrętło nastaw temperaturowych.

Nadmiar wody rozprężającej się pod wpływem nagrzewania się, w ogrzewaczu bezciśnieniowym wypływa przez wylewkę, a w ogrzewaczu ciśnieniowym z baterią zamkniętą na wylocie w niewielkich ilościach chwilowo może kapać z zaworu bezpieczeństwa. Oba te zjawiska są jak najbardziej prawidłowe i w żadnym wypadku nie wolno tamować tych wycieków, ponieważ mogłoby to doprowadzić do niebezpiecznego, niekontrolowanego wzrostu ciśnienia w ogrzewaczu i instalacji wodnej. W przypadku chwilowych wycieków z zaworu bezpieczeństwa zaleca się odprowadzić nieznaczne ilości wody za pomocą np. plastikowego wężyka do niewielkiego naczynia lub do zlewu.

4.3. Oszczędne użytkowanie

Najbardziej ekonomicznie i energooszczędnie ogrzewacz pracuje przy nastawie na ok. 60°C. Przy wyższych temperaturach wody występują większe straty ciepła i przyspieszone zużycie anody magnezowej, a także wytrącanie się kamienia kotłowego zalegającego głównie na dnie zbiornika ogrzewacza i w baterii.

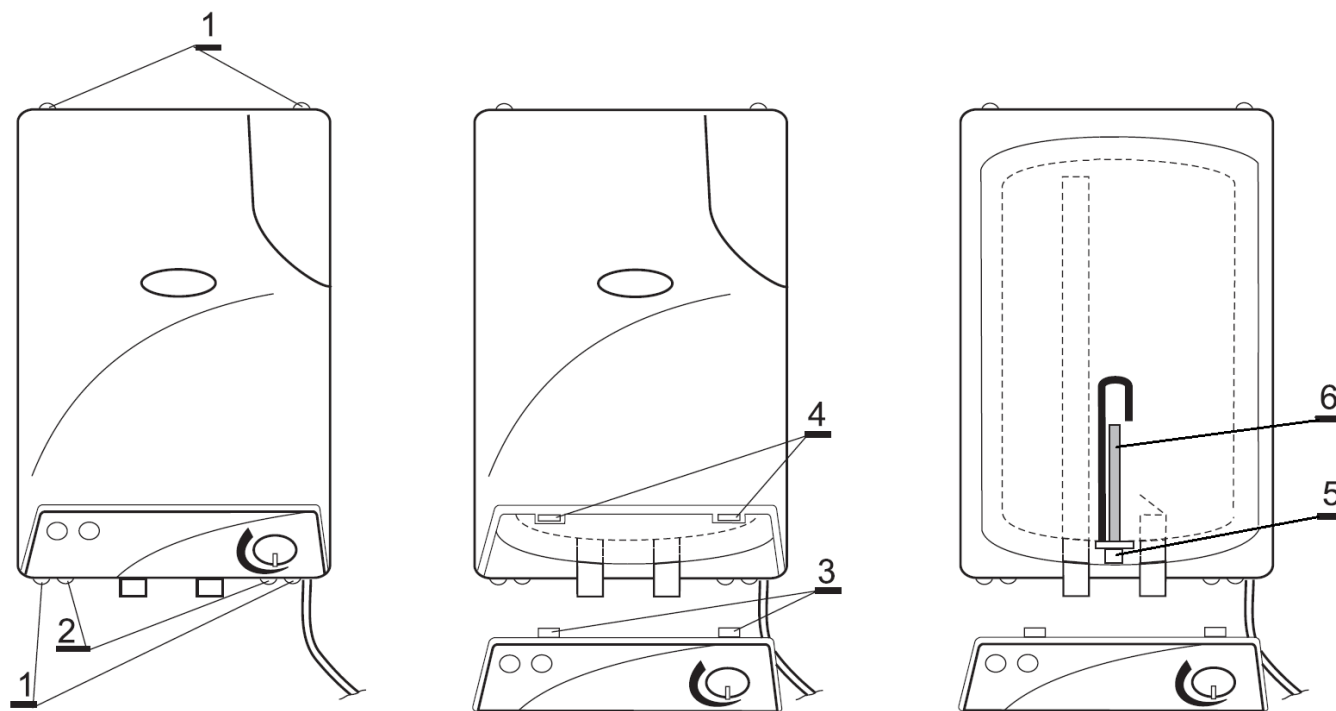
4.4. Czyszczenie, konserwacja, wymiana anody

Obudowę ogrzewacza wykonanego z tworzywa sztucznego należy czyścić wilgotną ściereczką bez stosowania ostrych, szorujących środków czyszczących.

Baterię można czyścić dostępnymi środkami do czyszczenia i konserwacji armatury łazienkowej.

Ważną funkcję ochrony korozyjnej zbiornika ogrzewacza pełni anoda magnezowa, która z biegiem czasu ulega rozkładowi w tempie zależnym m.in. od składu chemicznego wody i temperatury pracy ogrzewacza (im wyższa temperatura wody tym szybszy rozkład anody). Jej nominalną żywotność oszacowano na 18 miesięcy, ale z wyżej wspomnianych powodów może być zarówno mniejsza jak i większa. Dlatego należy regularnie, przynajmniej raz w roku kontrolować stan jej zużycia i w razie potrzeby tj. utraty ponad 60 % swojej masy lub najpóźniej co 18 miesięcy, wymienić na nową.

Anoda umieszczona jest wewnątrz zbiornika i do jej wymiany najlepiej zdemontować ogrzewacz. Następnie należy zdjąć panel sterujący oraz pokrywę ogrzewacza. W celu wyjęcia panelu sterującego należy wykręcić dwa wkręty poz. 2 i zdemontować dwa połączenia zatraskowe poz. 3 i 4 za pomocą śrubokręta, Rys. 4. Po zdjęciu panelu sterującego, bez rozłączenia przewodów elektrycznych znajdujących się wewnątrz ogrzewacza, należy zdjąć pokrywę odkręcając wkręty 1. Anodę 6 wymienia się odkręcając korek grzałki 5 kluczem nasadowym lub nastawnym S 60. Na czas wymiany anody w ogrzewaczu ciśnieniowym należy koniecznie zamknąć dopływ wody do ogrzewacza, a przed odkręceniem korka grzałki na chwilę otworzyć zawór ciepłej wody dla zlikwidowania nadciśnienia panującego w zbiorniku. Zużyta anodę wykręcić z korka grzałki i wkręcić nową. Po wymianie anody należy sprawdzić szczelność połączenia. Gdyby czynności związane z wymianą anody okazały się za trudne dla użytkownika podgrzewacza, radzimy skorzystać z pomocy wykwalifikowanego instalatora.



- 1 - Wkręty mocujące pokrywę ogrzewacza
 2 - Wkręty mocujące panel sterujący
 3 - Zaczepy panelu sterującego

- 4 - Otwory na zaczepy panelu sterującego
 5 - Korek grzałki
 6 - Anoda magnezowa

Rys. 4. Wymiana anody magnezowej



Regularna kontrola i wymiana anody magnezowej jest warunkiem utrzymania gwarancji na zbiornik. Wymienione zużyte anody oraz poświadczenia ich wymiany wraz z dowodem zakupu nowych anod, należy zachować do wglądu dla serwisu producenta w przypadku awarii zbiornika.

4.5. Zakłócenia w pracy ogrzewacza, serwis

Przed zgłoszeniem usterki u sprzedawcy lub bezpośrednio u producenta ogrzewacza, prosimy sprawdzić czy nie nastąpił błąd w obsłudze urządzenia, nie doszło do wyłączenia bezpieczników, lub np. do uszkodzenia gniazdko elektrycznego. Gdyby mimo wszystko ogrzewacz nie pracował proszę przeanalizować poniższe usterki i ich ewentualne przyczyny, a także sposób naprawy urządzenia we własnym zakresie lub przez serwis producenta w okresie gwarancyjnym.

L.p.	USTERKA	PRZYCZYNA	SPOSÓB USUNIĘCIA
1.	Zielona lampka sygnalizacyjna nie świeci, ogrzewacz nie działa	1. Brak zasilania elektrycznego. 2. Lampka sygnalizacyjna uszkodzona.	1. Sprawdzić bezpieczniki i gniazdko elektryczne. 2. Wymenić lampkę sygnalizacyjną.
2.	Czerwona lampka sygnalizacyjna nie świeci, ogrzewacz działa	Lampka sygnalizacyjna uszkodzona	Wymenić lampkę sygnalizacyjną
3.	Czerwona lampka sygnalizacyjna nie świeci, ogrzewacz nie działa	Przerwa w obwodzie elektrycznym ogrzewacza z powodu zadziałania wyłącznika termicznego, uszkodzenia grzałki, uszkodzenia termostatu lub braku kontaktu elektrycznego na złączach przewodów	1. Sprawdzić stan wyłącznika termicznego, w razie potrzeby załączyć go wciskając przycisk. W przypadku powtórnych wyłączeń sprawdzić działanie termostatu lub wymienić wyłącznik na nowy. 2. Zlokalizować i usunąć ewentualny brak kontaktu elektrycznego na złączach przewodów. 3. Wymenić termostat.
4.	Czerwona lampka sygnalizacyjna świeci, ogrzewacz nie działa	Uszkodzona grzałka	Wymenić grzałkę
5.	Niska temperatura wody	Niesprawny termostat	Wymenić termostat
6.	Za wysoka temperatura wody, woda wrze	Niesprawny termostat	Wymenić termostat i ewentualnie niesprawny wyłącznik termiczny
7.	Z zaworu bezpieczeństwa bez przerwy kapie woda	Zanieczyszczony zawór lub za wysokie ciśnienie w instalacji wodnej	Przemyć zawór lub zainstalować zawór redukcyjny
8.	Z zaworu bezpieczeństwa nie kapie woda w czasie jego sprawdzania	Zawór zakamieniony lub niesprawny	Przeczyścić lub wymienić na nowy

5. ZALECENIA DLA INSTALATORA

5.1. Zakres dostawy, wyposażenie, wymiary

Ogrzewacz dostarczany jest z:

A. do pracy **ciśnieniowej** z dowolnym typem baterii :

1. Uchwyt mocujący.....1 szt.
2. śruby + kolki rozporowe.....1 komplet
3. Zawór bezpieczeństwa.....1 szt.
4. Redukcja pod zawór bezpieczeństwa.....1 szt.

B. do pracy **bezcisnieniowej** z baterią zaleconą przez producenta:

1. Uchwyt mocujący.....1 szt.
2. śruby + kolki rozporowe.....1 komplet
3. Wężyki złączne z uszczelkami.....1 komplet

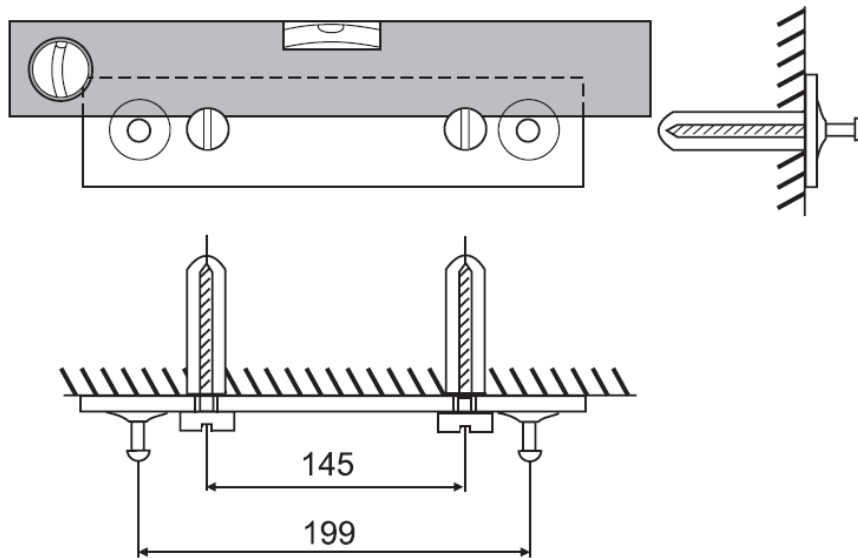
5.2. Mocowanie ogrzewacza

Ogrzewacz mocujemy na ścianie lub w szafce wieszając go pionowo na uchwycie dostarczonym wraz z ogrzewaczem, Rys. 5. W razie potrzeby ogrzewacz można również zamontować bez uchwytu bezpośrednio na śrubach lub odpowiednich kołkach wbitych w ścianę, dopasowanych do profilowanych otworów znajdujących się w tylnej obudowie ogrzewacza.

Przy montażu ważne jest żeby ogrzewacz oznaczony na tabliczce znamionowej literą „N” (nadumywalkowy) zamontować króćcami do dołu, a ogrzewacz oznaczony literą „P” (podumywalkowy) króćcami do góry.

Poza tym należy zwrócić uwagę na:

- wymiary ogrzewacza, zwłaszcza przy montażu w szafce,
- długość wężyków przyłączeniowych dla baterii,
- długość przewodu zasilającego i odległość do gniazdka elektrycznego
- takie usytuowanie zaworu bezpieczeństwa żeby ewentualne odprowadzenie wody kapiącej z zaworu nie było kłopotliwe.



Rys. 5. Uchwyt mocujący

5.3. Podłączenie do instalacji wodociągowej

Ogrzewacz zarówno w wersji nadumywalkowej jak i podumywalkowej może pracować:

- w układzie bezciśnieniowym jako ogrzewacz otwarty z jednym punktem odbioru ciepłej wody i baterią trójdrożną (zaleconą przez producenta) bez zaworu na wylocie ciepłej wody,
- w układzie ciśnieniowym jako ogrzewacz zamknięty z jednym lub kilkoma miejscami odbioru ciepłej wody i baterią dowolnego typu z zaworem na wylocie ciepłej wody.

Do połączenia króćców przyłącza wodnego o gwincie zewnętrznym R3/8" z baterią i instalacją wodociągową, można użyć wężyków lub rurek sztywnych (wlot zimnej wody do ogrzewacza oznaczony jest opaską niebieską, a wylot ciepłej wody opaską czerwoną).

W przypadku zamontowania ogrzewacza z baterią trójdrożną w zbiorniku przez cały czas panuje ciśnienie atmosferyczne, a rurka ciepłej wody pełni w tym przypadku funkcję wentylacyjną i zawsze musi być drożna. Oprócz tego na zasadzie przelewu wypływa przez nią nadmiar wody rozprężającej się w zbiorniku podczas pracy grzałki.

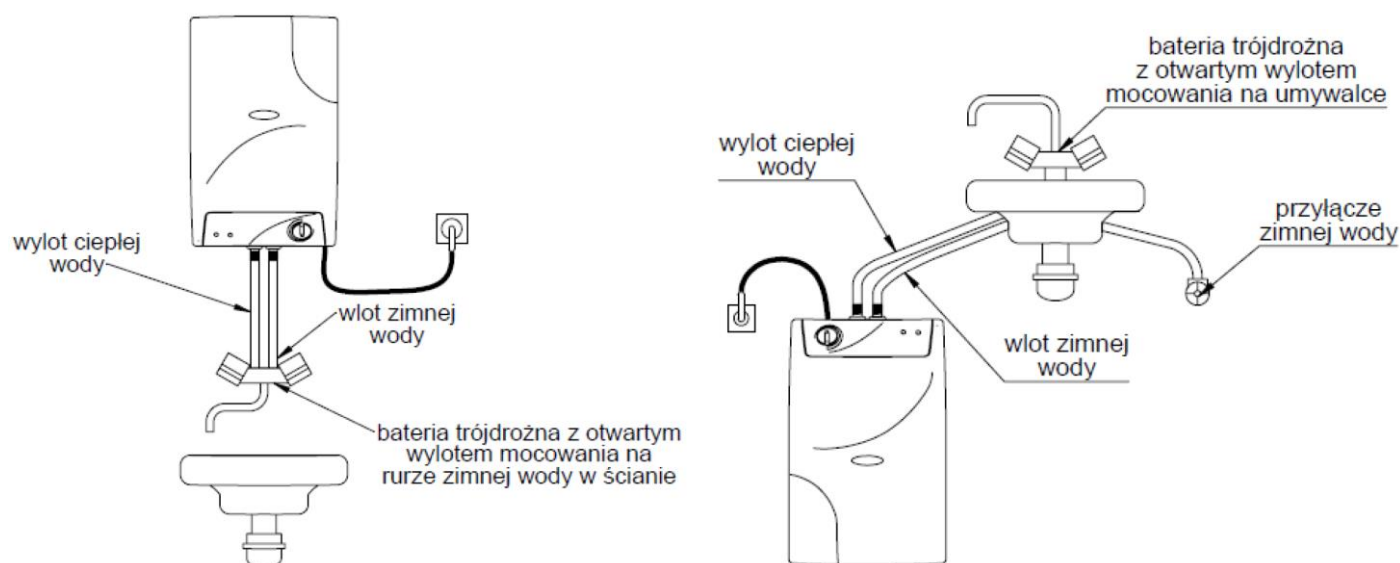
Zainstalowanie ogrzewacza wody do pracy pod ciśnieniem wymaga zastosowania zaworu bezpieczeństwa o ciśnieniu znamionowym otwarcia 6 bar.

Zawór bezpieczeństwa należy zamontować jak najbliżej króćca wlotowego ogrzewacza (dopływ do ogrzewacza), lub w innym miejscu przewodu zasilającego ogrzewacz zimną wodą tak, aby między ogrzewaczem a zaworem bezpieczeństwa nie znajdował się zawór odcinający lub inne urządzenie. Grot strzałki na korpusie zaworu musi być zgodny z kierunkiem przepływu wody. Pamiętając, że z zaworu bezpieczeństwa może czasem kapać woda należy przewidzieć możliwość jej odprowadzenia np. plastikowym wężykiem, tak żeby nie oblewała ogrzewacza albo zanieczyszczała wnętrza szafki lub podłogi. Przykładowe schematy podłączenia ogrzewacza do instalacji wodnej przedstawiono na Rys 6 i 7.

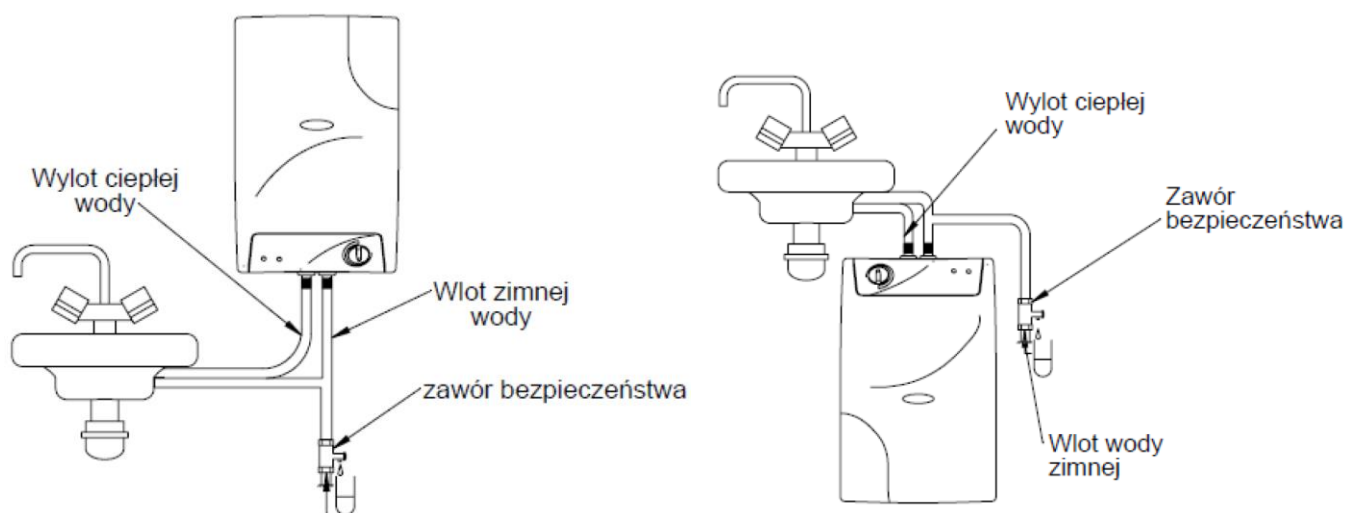


1. Eksploatacja urządzenia ciśnieniowego bez zaworu lub z niesprawnym zaworem bezpieczeństwa nie jest dozwolona, ponieważ grozi awarią ogrzewacza i stanowi zagrożenie dla zdrowia i życia ludzi.

2. Przy ogrzewaczu **podumywalkowym** zawór bezpieczeństwa **nie może** być zamontowany bezpośrednio nad ogrzewaczem, ponieważ grozi to zalaniem instalacji elektrycznej ogrzewacza i jego awarią; patrz Rys. 7



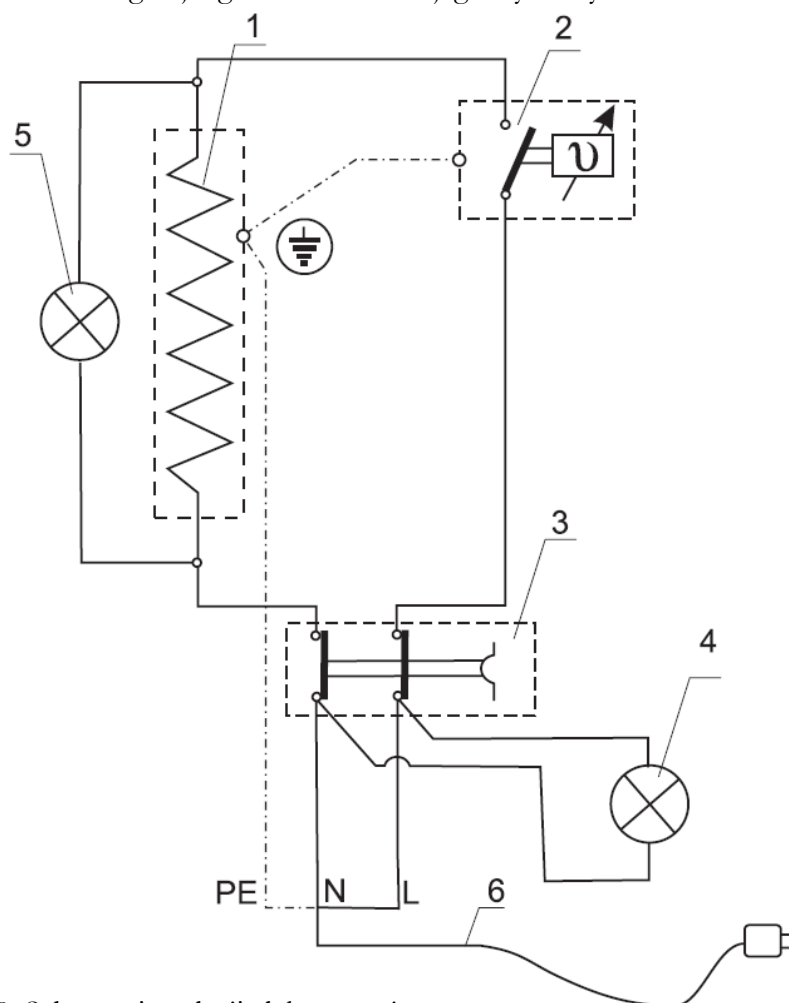
Rys. 6. Schematy podłączenia ogrzewacza do instalacji wodnej z baterią trójdrożną o otwartym wylocie (bezcisnieniowa praca ogrzewacza).



Rys. 7 Schemat podłączenia ogrzewacza do instalacji wodnej z baterią o zamkniętym wylocie (ciśnieniowa praca ogrzewacza)

5.4. Podłączenie do instalacji elektrycznej

Ogrzewacz należy podłączyć do instalacji elektrycznej poprzez gniazdko wtyczkowe z uziemieniem 16A/250V. Nie wolno stosować rozgałęźników lub listwy przyłączeniowej, a włożenie wtyczki do gniazdka zasilającego może nastąpić dopiero po zamontowaniu urządzenia w pozycji pionowej i napełnieniu go wodą. W przeciwnym wypadku może nastąpić uszkodzenie elementu grzejnego i konieczność jego wymiany.



1. Grzałka elektryczna;
2. Termostat;
3. Wyłącznik termiczny;
4. Lampka sygnalizacyjna zielona;
5. Lampka sygnalizacyjna czerwona;
6. Przewód zasilający

Rys. 8. Schemat instalacji elektrycznej ogrzewacza



UWAGA: Urządzenie musi być uziemione.

6. WARUNKI GWARANCJI

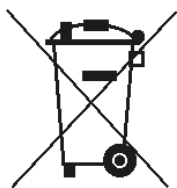
1. Gwarancji udziela się na 60 miesięcy na zbiornik emaliowany.
2. Gwarancja na pozostałe części ogrzewacza wynosi 24 miesiące.
3. Okres gwarancji liczy się od daty sprzedaży wyrobu użytkownikowi wpisanej w karcie gwarancyjnej i potwierdzonej przez dokument zakupu (rachunek) wystawiony przez sprzedawcę.
4. Gwarant zapewnia sprawne działanie ogrzewacza pod warunkiem, że będzie on zainstalowany i użytkowany zgodnie z niniejszą instrukcją obsługi.
5. W okresie gwarancji użytkownikowi przysługuje prawo do bezpłatnych napraw uszkodzeń ogrzewacza powstałych z winy producenta. Uszkodzenia te będą usuwane w terminie do 14 dni od daty zgłoszenia.
6. Użytkownik traci prawo do napraw gwarancyjnych w przypadku:
 - niewłaściwego użytkowania urządzenia,

- uszkodzonych elementów grzejnych z powodu osadzonego kamienia kotłowego,
 - wykonywania napraw i przeróbek urządzenia przez osoby nieuprawnione,
 - niewłaściwego montażu oraz obsługi urządzenia niezgodnie z niniejszą instrukcją,
 - eksploatacji ogrzewacza bez zaworu bezpieczeństwa lub z niesprawnym zaworem bezpieczeństwa,
 - braku anody magnezowej,
 - braku udokumentowania co 18-miesięcznej wymiany anody magnezowej (brak dowodu zakupu: paragon, faktura itp.).
7. Gwarant może odmówić wykonania naprawy, gdy:
- nie jest zapewniony dostęp montażowy do urządzenia,
 - do wymiany ogrzewacza konieczny jest demontaż innych urządzeń, ścian działowych, itp.
 - zbiornik przyłączony jest do instalacji wodociągowej na stałe za pomocą nierozłącznych połączeń.
8. Każde zgłoszenie serwisowe poprzedzone jest dokonaniem wstępnej ekspertyzy mającej na celu ustalenie czy opisywana przez klienta usterka występuje, a także czy nie nastąpiła z winy użytkownika poprzez niewłaściwe użytkowanie urządzenia.
9. W przypadku wezwania serwisu do zdarzenia nie podlegającego gwarancji CZYLI PO UPŁYWIE OKRESU GWARANCYJNEGO koszty jego przyjazdu ORAZ ZLECONEJ NAPRAWY pokrywa klient.
10. W razie wystąpienia nieprawidłowości w funkcjonowaniu podgrzewacza należy powiadomić serwis producenta **tel. 77/ 471 08 17 od 7⁰⁰ do 15⁰⁰**, lub pocztą elektroniczną na adres: **serwis@elektromet.com.pl** albo punkt zakupu. **NIE NALEŻY DEMONTOWAĆ URZĄDZENIA.**
11. Sposób naprawy urządzenia określa producent.
12. Podstawę realizacji napraw z tytułu udzielonej gwarancji stanowi poprawnie wypełniona, kompletna i nie zawierająca żadnych poprawek Karta Gwarancyjna.
13. Gwarancją objęte są ogrzewacze zakupione oraz zainstalowane wyłącznie na terytorium RP.
14. W sprawach nie uregulowanych powyższymi warunkami mają zastosowanie przepisy Kodeksu Cywilnego.
15. Zaleca się przechowywanie karty gwarancyjnej przez cały okres eksploatacji ogrzewacza.



Regularna kontrola i wymiana anody magnezowej jest warunkiem utrzymania gwarancji na zbiornik. Wymienione zużyte anody oraz poświadczenia ich wymiany wraz z dowodem zakupu nowych anod, należy zachować do wglądu dla serwisu producenta w przypadku awarii zbiornika.

Odpady pochodzące ze sprzętu elektrycznego i elektronicznego (WEEE)



Symbol przekreślonego kosza oznacza, że produktu nie wolno wyrzucać łącznie z innymi odpadami! Obowiązkiem użytkownika jest przekazanie zużytego sprzętu do wyznaczonego punktu zbiórki w celu właściwego jego przetworzenia.

Obecność w sprzęcie niebezpiecznych substancji, mieszanin oraz części składowych może powodować negatywne skutki dla środowiska i zdrowia ludzi.

Odpowiednie postępowanie ze zużytym sprzętem zapobiega potencjalnym negatywnym konsekwencjom dla środowiska naturalnego i ludzkiego zdrowia.

Wykorzystując powtórnie surowce uzyskane w wyniku prawidłowego i profesjonalnego przetwarzania zużytego sprzętu elektrycznego i elektronicznego, oszczędzamy naturalne zasoby naszej Ziemi.

Zakład Urządzeń Grzewczych
 „ELEKTROMET”
 Gołuszowice 53
 48-100 Głubczyce
 tel. +48 / 077 / 485 65 40



DEKLARACJA ZGODNOŚCI
 (DECLARATION OF CONFORMITY)

Pan **Wojciech Jurkiewicz**
 (Mr)
 (Imię, Nazwisko / Surname, Name)

reprezentujący firmę **ZUG “ELEKTROMET” Gołuszowice 53 48-100 Głubczyce**
 (legal representative of)
 (Nazwa i adres producenta / Manufacturer's Name and Address)

DEKLARUJE / DECLARES

z pełną odpowiedzialnością, że wyrób:
 (with all responsibility, that the product):

**Elektryczny ogrzewacz wody typu
 Junior 5N, Junior 5P, Junior 10N, Junior 10P, Junior 15N, Junior 15P**

.....
 (nazwa, typ lub model / name, type or model)

został zaprojektowany, wyprodukowany i wprowadzony na rynek zgodnie z następującymi dyrektywami:
 (has been designed, manufactured and placed on the market in conformity with directives):

- Dyrektywa Urządzeń Ciśnieniowych (PED): 2014/68/UE**
 -Pressure Equipment Directive (PED): 2014/68/EU
 - Dyrektywa niskonapięciowa 2014/35/UE;**
 the safety principles of the “Low voltage” Directive 2014/35/EU
 - Dyrektywa kompatybilności elektromagnetycznej “EMC” 2014/30/UE**
 the protection requirements of „EMC” Directive 2014/30/EU
 - Dyrektywa ograniczenia substancji niebezpiecznych (ROHS) 2011/65/UE**
 - Restriction of the use of certain hazardous substances (RoHS) 2011/65/EU
 - Zmieniający załącznik II do dyrektywy (RoHS) 2015/863**
 - Amending Annex II to Directive (RoHS) 2015/863
- i niżej wymienionymi odpowiednimi normami:
 and that the following relevant Standards:
- PN - EN 60335 - 1
 - PN - EN 60335-2-21
 - PN - EN 61000-3-2
 - PN - EN 61000-3-3
 - PN - EN 55014-1

Gołuszowice, 24. listopad. 2021r.

.....
 (miejsce i data wystawienia)
 (place and date)

WŁAŚCICIEL
 ZUG **ELEKTROMET**
 Wojciech Jurkiewicz

 (imię i nazwisko oraz podpis)
 (Name, Surname and Signature)