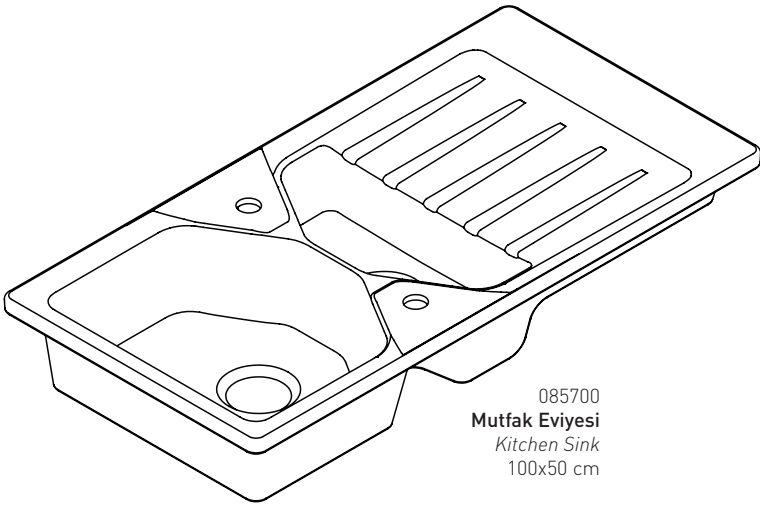


CeraStyle®



MUTFAK EVİYESİ MONTAJ VE KULLANIM KILAVUZU

INSTALLATION AND MANUAL
OF KITCHEN SINK



085700

Mutfak Eviyesi

Kitchen Sink

100x50 cm

MONTAJDAN ÖNCE BEFORE INSTALLATION

Montaj yapılacak tezgahın ürün için belirtilmiş tezgah kesim ölçülerinde kesilmiş olduğundan emin olunuz. Tüm modellerimiz ile ilgili tezgah kesim ölçüsü için internet sitemize bakabilirsiniz. Tezgah kesiminin ölçülere uygun şekilde yapılmasının müşterinin sorumluluğunda olduğunu unutmayın. Gerekirse tezgah kesimi için tezgah veya mutfak üreticinize başvurunuz. (Aşağıdaki Montaj Teknik Bilgi ve çizime bakınız.)

Make sure that the machine to be assembled is cut at the machine cutting dimensions specified for the product. You can look at our website for the machine cutting size for all our models. Contact your workbench or kitchen manufacturer if necessary. (See the following Installation Technical Information and drawing.)

MONTAJDAN SONRA AFTER INSTALLATION

Eviyenizin tezgah üzerine düzgün bir şekilde monte edildiğinden emin olunuz. Eviyenizin montajında, silikon malzemelerin kullanıldığından emin olunuz. Eviye ve sifon bağlantı elemanlarının tam sıkıldığından ve herhangi bir noktadan su sızıntısı olmadığından emin olunuz. Eviye hazneniz içine su doldurarak varsa tasma tertibatının çalıştığından emin olunuz. Kullanım esnasında eviye ve tezgah arasından veya sifon tertibatından su kaçağı veya sızıntısı olup olmadığının zaman zaman kontrol edilmesi tavsiye edilir. (Sifon kurulumunu yetkili servis veya sifon kurulum şemasına göre kurunuz.) Bu gibi durumlarda gevseyen bağlantıların sıkılması gerekebilir.

Make sure that your sink is properly installed on the worktop and the silicone materials are used in the installation of your sink. Make sure that the sinks and siphon fittings are fully tightened and that there is no water leakage from any point. Fill the water into your sink and make sure that the collar is in place. During use, it is recommended to check the leakage or leakage from the sinks and looms or the siphon assembly from time to time. (Install the siphon according to the authorized service or siphon installation diagram.) In such cases, it may be necessary to tighten loose connections.

GARANTİ ŞARTLARI WARRANTY CONDITIONS

• Çizilebilen bir malzemedir. Bu nedenle eviyelerinizi çizebilecek sert malzemelerin (sert yüzeyli temizleme süngerleri, sert fırçalar, çatal, bıçak, şise açacağı..) sürtmesini önleyiniz.

It is a scratchable material. For this reason, prevent scratching of hard materials (hard-brushed cleaning sponges, hard brushes, forks, knives, etc.) that can scratch your sinks.

• Çamaşır suyu gibi ağartıcı madde veya klor içeren temizlik malzemeleri seramik ürünlerinizde leke yapacağından uzun süre temas ettirmeyiniz.

Bleach or chlorine-containing cleaning materials such as bleach will make stain on your ceramic products and do not make them contact for a long time.

• +95 °C -4 °C sıcaklıklar aralığında kullanılmalı bu toleranslara uyulmalıdır.

It should be used in the temperature range +95 °C -4 °C and these tolerances must be observed.

- Çimento, limon ve sirke gibi yemek asitleri, tuz ve şeker gibi maddeler ürünlerinizde kalıcı leke oluşturabileceğinden uzun süre üzerlerinde kalmasına izin vermeyiniz.

Do not allow food acids, salt and sugar, such as cement, lemon and vinegar, to remain on the product for a long time as it may cause a permanent stain on your products.

- Eviyenizin sevkine ve montajına özen gösteriniz. Dikkat edilmeden yapılan montajlarda ürünler hasar görebilir, yüksek darbelerde kırılabilir. Eviyeniz ile ilgili tüm temizleme işlemlerinizin devamında bol su ile durulayınız, ıslak bezle silerek temizlik maddesinden tamamen arındırınız. İşlemi mutlaka ürünü kurulamak sureti ile tamamlayınız.

Pay attention to the installation and installation of your sink. In the case of uncontrolled installation, the products may be damaged and may break at high impacts. Rinse with plenty of water, wipe with a wet cloth and clean the cleaning agent completely. Always complete the process by installing the product.

- Suyun sertlik derecesinin yüksek olduğu bölgelerde kireç oluşumunun engellenmesi ya da oluşan kireç lekelerinden kurtulmak için kireç sökücü sprey ile ilgili işlemi tekrar edebilirsiniz. Eviyenizin rutin temizliği için yumuşak bir bez veya süngere uygulayacağınız su veya bulaşık deterjanını kullanınız. Belli aralıklarla kireç sökücü sprey kullanınız. Eviyenin yüzeyine sprey kireç çözücüyü püskürtüp bir müddet bekledikten sonra, normal bir bez veya sünger ile dairesel hareketlerle temizleyip bol su ile durulayıp kurulayınız.

Eviyelerinizi yukarıdaki uyarıları dikkate alarak monte etmeniz ve kullanmanız halinde ürünümüzü daha uzun süre kullanabilirsiniz.

In areas where the water hardness is high, you can repeat the process related to the descaling spray to prevent lime formation or get rid of the lime spots. Use a soft cloth or sponge for water or dishwashing detergent. Use a descaling spray at regular intervals. After spraying the spray lime remover on the surface of the sink and waiting for a while, clean with a normal cloth or sponge in a circular motion and rinse with plenty of water. If you install and use your sinks taking into account the above warnings, you can use our product for a longer time.

GARANTİ KAPSAMI DIŞINDA KALAN DURUMLAR CONDITIONS OUT OF THE WARRANTY

1. Eviyenizin montaj ve tanıtım kılavuzunda tarif edilen biçimde monte edilmemesi.

Your sink is not installed in the manner described in the installation and introductory manual.

2. Ürünün üzerine ağırlık konulması veya üzerine çıkılması. Ürünün üzerine malzemeye zarar verebilecek ağır, kesici ve delici alet düşürülmesi.

Placing weight on or over the product. Lowering the heavy, cutting and perforating tool on the product that could damage the material.

3. Çimento, lehim pastası, asitler, fotoğraf tab suları, gümüş parlaticıları, çamaşır suyu, klor içeren temizleyiciler, limon, sirke gibi yemek asitleri, tuz ve şeker gibi maddelerin eviye yüzeyinde uzun süre kalması.

Cement, solder paste, acids, photographic tab waters, silver polishers, bleach, chlorine-containing cleaners, food acids such as lemon and vinegar, salt and sugar, such as substances remain on the surface of the sink for a long time.

4. Kullanım suyu olarak deniz suyu kullanılması veya suyun aşırı kireçli olması.

The use of sea water as domestic water or the water is calcareous.

5. Eviye haznesinde ateş yakılması.

Burning fire in the sink chamber.

TEKNİK BİLGİ TECHNICAL DATA

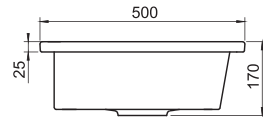
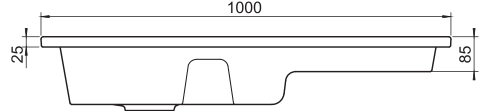
Kabin Ölçüsü / Cabinet Size	600
Gider Genişliği / Expense output Width	3 1/2"
Uzunluk / Length	1000 mm
Genişlik / Width	500 mm
Büyük Hazne Uzunluğu / Large bowl Length	345 mm
Büyük Hazne Genişliği / Large bowl Width	410 mm
Büyük Hazne Derinliği / Large bowl Depth	150 mm
Küçük Hazne Uzunluğu / Small bowl Length	180 mm
Küçük Hazne Genişliği / Small bowl Width	410 mm
Küçük Hazne Derinliği / Small bowl Depth	120 mm
Hazne Sayısı / Number of Reservoirs	1 / 1/2
Tezgah Kesim Uzunluğu / Bench Cutting Length	970 mm
Tezgah Kesim Genişliği / Machine Cutting Width	470 mm
Küçük Hazne Konumu / Small bowl Position	Orta / Middle
Armatür Deliği / Armature Hole	1
Kumanda Kolu / Remote control	1
Damlalık Yönü / Dropper Direction	Her iki yönde de kullanılabilir Available in both directions

*Tablodaki ölçüler ± 7 mm tolerans dahilindedir. Turkuaz Seramik haber vermeksizin, ürünler ve teknik detaylarında değişiklik yapma hakkını saklı tutar.

The dimensions in the table are within ± 7 mm tolerance. Turkuaz Seramik reserves the right to make changes in its products and technical details without prior notice.

Tüm çizimler standart toleranslar dahilindedir. Montaj uygulamalarında kesin ölçü ihtiyacı olursa ürün üzerinden alınan birebir ölçüler kullanılmalıdır.

All drawings are within standard tolerances. If there is a need for exact dimensions in mounting applications, one-to-one measures must be used on the product.



ÜRETİCİ FIRMA / PRODUCER COMPANY

Turkuaz®
SERAMİK

1. OSB, 6. Cadde No:15 38070 Kayseri

Tel : +90 352 321 20 08

Fax : +90 352 321 12 94

info@turkuazseramik.com.tr