

Podgrzewacze c.w.u. średniej i dużej pojemności w obudowie klasycznej

VBO 50-100 2.0 KW

PODGRZEWACZE C.W.U. ŚREDNIEJ I DUŻEJ POJEMNOŚCI W OBUDOWIE KLASYCZNEJ







CHARAKTERYSTYKA

- Dostępne 3 modele o pojemności: 50, 80 i 100 l
- Grzałka elektryczna o mocy 2000 W
- Zbiornik emaliowany
- **Zespół elektryczny z anodą magnezową** jako dodatkowym zabezpieczeniem zbiornika wewnętrznego przed korozją
- Zespół elektryczny umieszczony na kołnierzu mocującym, przykręcanym 5 śrubami (ułatwiona obsługa i czynności konserwacyjne/serwisowe)
- Termostat z podwójnym zabezpieczeniem.
- **Zawór bezpieczeństwa z kurkiem spustowym wody**
- Pokrętko nastawy temperatury wody
- Analogowy wskaźnik temperatury wody w solidnej obudowie z ABS
- Dioda stanu pracy podgrzewacza
- **Bardzo atrakcyjna cena**
- **3 lata gwarancji na zbiornik***

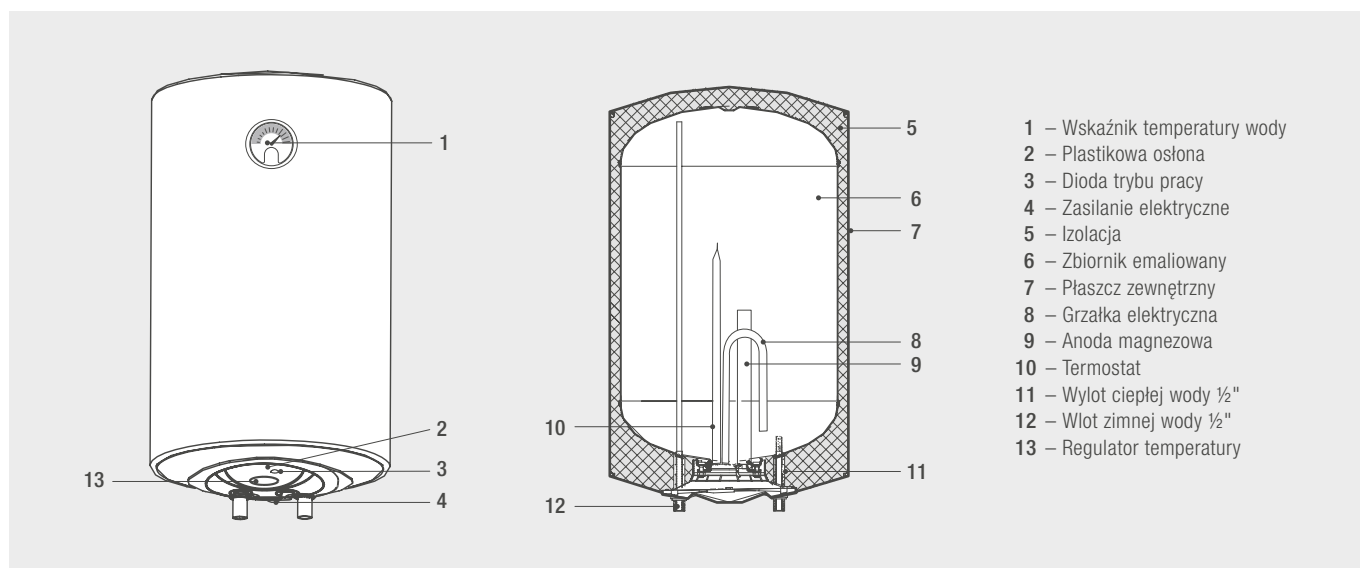
* Pozostałe elementy objęte są 2-letnią gwarancją

NR KAT.	PRODUKT	POJEMNOŚĆ [l]	MOC [kW]	OPIS
GRCW4WPA	VBO 50 2.0 kW	50	2,0	Elektryczny podgrzewacz c.w.u. w obudowie klasycznej z analogowym wskaźnikiem temperatury wody i grzałką o mocy 2 kW
GRCW6WPA	VBO 80 2.0 kW	80	2,0	
GRCW7WPA	VBO 100 2.0 kW	100	2,0	

DANE TECHNICZNE

VBO 2.0 KW		50	80	100
Profil obciążenia c.w.u.		M	M	L
Klasa efektywności energetycznej [ErP]				
Pojemność	l	47,5	76,0	97,0
Moc grzałki	kW	2,0	2,0	2,0
Zasilanie		1/N/PE 230 V / 50 Hz		
Cisnienie pracy	bar	8,0	8,0	8,0
Wersja		Pionowa	Pionowa	Pionowa
Zakres regulacji temperatury c.w.u.	°C	30-75	30-75	30-75
Średnica x wysokość	mm	438 x 560	438 x 760	438 x 915
Masa podgrzewacza bez wody	kg	18,4	24,0	28,2

SCHEMAT BUDOWY



WYMIARY / MONTAŻ

