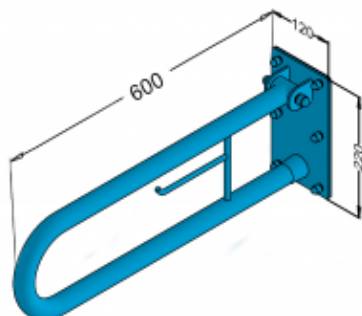


Poręcz łukowa uchylna z miejscem na papier 60cm 32-UR6p



- Wykonanie ze stali węglowej
- Powłoka antykorozyjna
- Całość malowana proszkowo na biało
- Miejsce na papier toaletowy
- Eleganckie wykończenie
- Gładkie krawędzie zapobiegające przypadkowemu zahaczeniu, skaleczeniu się
- Maksymalny udźwig 130 kg
- Zestaw montażowy w komplecie
- Zaślepki zasłaniające śruby
- Podkładki silikonowe niwelujące nierówności
- Łatwe w utrzymaniu czystości
- Atest Polskiego Zakładu Higienicznego
- Deklaracja zgodności CE
- Krajowa Deklaracja Właściwości Użytkowych

Materiał	Stal węglowa
Wykończenie	Malowana proszkowo na kolor biały
Rodzaj powłoki	Farba poliesterowa
Grubość powłoki	120 μ
Typ poręczy	Uchylna, łukowa, ścienna z miejscem na papier
Długość poręczy	600 mm
Średnica rurki	Ø 32 mm
Wymiary podstawy mocującej	120x220 mm
Maksymalne obciążenie	130 kg
Średnica otworów	Ø 6,5 mm
Ilość otworów mocujących	6



Poręcz łukowa dla niepełnosprawnych to uniwersalne wyposażenie pomieszczeń domowych i użytku publicznego. Oferowana poręcz posiada **miejsce na papier toaletowy** i co ważne jest uchylna. Co ważne, w przypadku poręczy uchylnych powierzchnia manewrowa nie ulega zmianie.

Każdy, pochwyt 32-UR6P został wykonany z rury ze stali węglowej o średnicy 32 mm. Długość uchwytu liczy 600 mm, natomiast jego maksymalny udźwig wynosi 130kg. Całość jest przystosowana do montażu ściennego za pomocą stalowej płyty 120 x 220 mm. Co więcej, przygotowana poręcz dla niepełnosprawnych jest malowana proszkowo na biało RAL 9003 oraz posiada gładkie krawędzie, które eliminują zagrożenie przypadkowego zahaczenia się lub skaleczenia się. Aby odpowiednio przygotować łazienkę dla osób niepełnosprawnych z wykorzystaniem poręczy zapraszamy do zapoznania się z naszym krótkim [poradnikiem](#).

Ważną informacją jest również to, iż do każdej poręczy jest dołączony zestaw montażowy oraz instrukcja obsługi i karta gwarancyjna. Białe poręcze posiadają atest Polskiego Zakładu Higienicznego, Deklaracja zgodności CE oraz Krajową Deklarację Właściwości Użytkowych.