

Ciśnieniowy podgrzewacz wody 6L

Atos: KT- 006 (NO FLOWER)- i KT- 006 / KT-041

Kastor: KT-006 / OX-06 (OL-06) i KT-006 / OX-06 (OL-06)

Prosimy o dokładne przestrzeganie wskazówek bezpieczeństwa w celu wykluczenia ryzyka utraty zdrowia oraz powstania szkód materialnych.



Niebezpieczeństwo

Ten znak ostrzega przed niebezpieczeństwem zranienia.



Uwaga

Ten znak ostrzega przed stratami materialnymi i zanieczyszczeniem środowiska.
Grupa docelowa



Wskazówka

Tekst oznaczony słowem Wskazówka zawiera dodatkowe informacje.

Wskazanie, że instrukcja obsługi powinna być brana pod uwagę podczas obsługi urządzenia lub sterowania w pobliżu miejsca, w którym umieszczony jest symbol

Niniejsza instrukcja obsługi jest przeznaczona dla użytkowników urządzenia. Z tego urządzenia mogą korzystać dzieci w wieku od 3 lat i starsze oraz osoby o zmniejszonych zdolnościach fizycznych, sensorycznych lub umysłowych lub braku doświadczenia i wiedzy, jeśli są nadzorowane lub zostały poinstruowane o bezpiecznym użytkowaniu urządzenia i zrozumiały wynikające z tego niebezpieczeństwa. Dzieci nie mogą bawić się urządzeniem. Czyszczenie i konserwacja urządzenia nie mogą być dokonywane przez dzieci bez nadzoru.

- Prace przy podzespołach elektrycznych mogą wykonywać wyłącznie wykwalifikowani elektrycy.
- Dzieci w wieku od 3 do 8 lat mogą obsługiwać wyłącznie baterię podłączoną do podgrzewacza wody.

Obowiązujące przepisy

- Krajowe przepisy dotyczące instalacji
- Ustawowe przepisy bezpieczeństwa i higieny pracy
- Ustawowe przepisy o ochronie środowiska
- Przepisy zrzeczeń zawodowo-ubezpieczeniowych
- Aktualne krajowe przepisy bezpieczeństwa

Wskazówki dotyczące bezpieczeństwa

Warunki podłączenia urządzenia

bojler dolny podumywalkowy z króćcami do góry nie może pracować odwrotnie

bojler górny nadumywalkowy z króćcami do dołu nie może pracować odwrotnie

- Urządzenie przeznaczone jest do użytku wewnątrz pomieszczenia.
- Ogrzewacz należy zamontować na ścianie w pozycji pionowej. Króćce do podłączenia wody muszą być usytuowane odpowiednio do wersji ogrzewacza według rysunku na stronie 10. Zainstalowanie i użytkowanie ogrzewacza w pozycji odwrotnej powoduje trwałe uszkodzenie urządzenia i utratę gwarancji.
- Podłączyć ogrzewacz wyłącznie do gniazda elektrycznego z bolcem ochronnym.
- Nie wolno włączać ogrzewacza do sieci elektrycznej, jeśli zbiornik nie jest całkowicie napełniony wodą
- Instalacja elektryczna powinna być wyposażona w urządzenia ochronne różnicowoprądowe oraz środki zapewniające odłączenie urządzenia od źródła zasilania, w których odległość między stykami wszystkich biegunów wynosi nie mniej niż 3mm.
- Urządzenie może być podłączone jedynie do rury wodociągowej zimnej wody.
- Nie należy stosować przedłużaczy do połączenia ogrzewacza z gniazdem sieciowym.
- Wlot tego urządzenia nie może być podłączony do źródła wody pochodzącego z innego systemu grzewczego.
- Należy pilnować, aby włączony podgrzewacz nie został opróżniony z wody, co może wystąpić przy braku wody w sieci wodociągowej.

- Nie otwierać obudowy podgrzewacza przy włączonym zasilaniu elektrycznym.
- W ogrzewaczach podłączonych bezciśnieniowo, nie wolno montować żadnego dodatkowego urządzenia do wylewki baterii lub zatykać jej podczas wypływu wody. Podczas pracy ogrzewacza woda zwiększa swoją objętość i jej nadmiar zaczyna kapać z wylewki baterii. Jest to normalny stan i nie świadczy o uszkodzeniu ogrzewacza; nie wolno temu zapobiegać!
- W przypadku uszkodzenia wbudowanego przewodu zasilającego, by zapewnić bezpieczeństwo, należy go niezwłocznie wymienić. Taką wymianę powinien przeprowadzić producent, autoryzowany serwis lub osoba posiadająca odpowiednie kwalifikacje. Istotne jest użycie oryginalnego przewodu, aby zachować normy bezpieczeństwa i funkcjonalność urządzenia.
- Ogrzewacz można użytkować tylko wówczas, gdy został on prawidłowo zainstalowany i znajduje się w nienagannym stanie technicznym.
- Przed pierwszym uruchomieniem oraz po każdym opróżnieniu podgrzewacza z wody (np. w związku z pracami przy instalacji wodociągowej z powodu konserwacji) powinien on zostać odpowietrzony wg punktu „odpowietrzenie”.
- Przechowywanie podgrzewacza w pomieszczeniu z temperaturą poniżej 0°C grozi jego uszkodzeniem (wewnątrz może znajdować się woda, która podczas zamarzania doprowadzi do rozsądzenia elementów urządzenia).
- Szczegółowy opis dla montażu na ścianie, pozycja urządzenia oraz jego zamocowanie i podłączenie do zasilania jest szczegółowo opisane w rozdziale Montaż.
- Podczas instalacji ogrzewacza, gdy ciśnienie w sieci jest większe niż 0,6MPa, należy zastosować reduktor ciśnienia, instalując go pomiędzy doprowadzeniem zimnej wody a zaworem bezpieczeństwa.



Niebezpieczeństwo

Należy zwrócić uwagę na fakt, iż woda o temp. powyżej 40°C wywołuje uczucie gorąca (zwłaszcza u dzieci), a temp. powyżej 50°C może powodować oparzenia I stopnia (szczególnie u dzieci).



Niebezpieczeństwo

Każdorazowo w przypadku wystąpienia braku wody w instalacji zasilającej podgrzewacz, należy bezwzględnie odłączyć urządzenie od zasilania elektrycznego i je odpowietrzyć. Uruchomienie podgrzewacza przy braku wody w sieci wodociągowej może doprowadzić do uszkodzenia urządzenia.



Niebezpieczeństwo

Nie otwierać obudowy podgrzewacza przy włączonym zasilaniu elektrycznym.



Niebezpieczeństwo

Nieprawidłowo wykonane prace podłączeniowe mogą prowadzić do wypadków zagrażających życiu. Prace nad urządzeniami mogą być wykonywane wyłącznie przez wykwalifikowanego instalatora.

Opis urządzenia

Pojemnościowy ogrzewacz wody został zaprojektowany z myślą o skutecznym podgrzewaniu wody użytkowej, dostarczając jej odpowiednią ilość o pożądanej temperaturze. Doskonale sprawdza się w różnych środowiskach, takich jak gospodarstwa domowe, pomieszczenia sanitarno-higieniczne, laboratoria czy warsztaty. Urządzenie jest wyposażone w zaawansowany termostat, który utrzymuje stałą temperaturę wody, a także posiada izolację termiczną, skutecznie zapobiegającą stygnięciu wody.

Informacje o produkcie

- Zbiornik ze stali nierdzewnej
- Izolacja termiczna
- Termostat - regulacja temperatury wody w zakresie 23-70°C
- Możliwość doposażenia w baterię z wylewką i rurkami przyłączeniowymi

Użytkowanie zgodne z przeznaczeniem

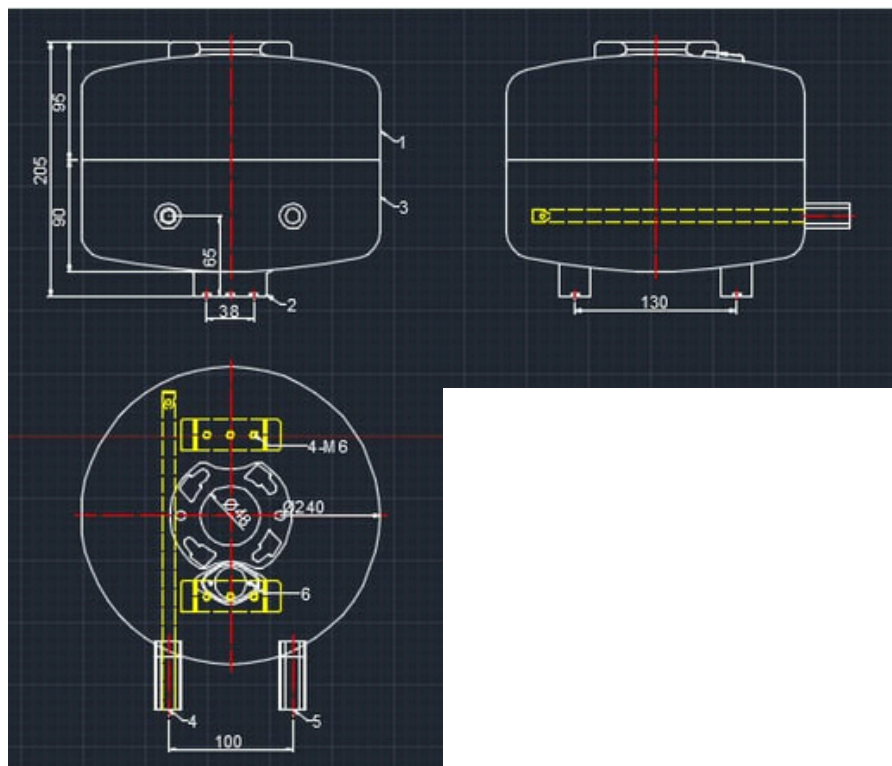
Urządzenie przeznaczone jest wyłącznie do użytku domowego lub podobnego. Zastosowanie komercyjne lub przemysłowe powodujące nadmierną eksploatację urządzenia jest niezgodne z przeznaczeniem.

Niewłaściwe użycie urządzenia, względnie niefachowa obsługa jest zabronione i skutkuje wyłączeniem odpowiedzialności przez producenta. Niewłaściwe użycie obejmuje także zmianę zgodnej z przeznaczeniem funkcji komponentów systemu grzewczego.

Wskazówka

Urządzenie przewidziane jest wyłącznie do użytku domowego lub podobnego, co oznacza, że nawet nieprzeszkolone osoby mogą je bezpiecznie obsługiwać.

1. Ogrzewacz montuje się na ścianie w pozycji pionowej wg jednego z dwóch sposobów:
 - a) zamocować w ścianie dwa kołki rozporowe $\varnothing 8$ rozstawione w odległości 140 mm,
 - wkręcić wkręty tak, aby pomiędzy ścianą a główką wkręta pozostała szczelina min. 4 mm,
 - zawiesić ogrzewacz na zamocowanych wkrętach,
 - b) przykręcić do ściany specjalny wieszak i na nim zawiesić ogrzewacz.
2. Doprowadzić do miejsca montażu urządzenia instalację wodną wg schematu. W ogrzewaczu:
 - a) Podłączyć doprowadzenie zimnej wody do króćca wlotowego i odprowadzenie ciepłej wody do króćca wylotowego.
3. Rura odprowadzająca, podłączona do urządzenia zabezpieczającego przed nadmiernym ciśnieniem powinna być zainstalowana w otoczeniu, które jest wolne od mrozu i powinna być skierowana w dół.
4. Po podłączeniu urządzenia do instalacji wodnej należy otworzyć zawór ciepłej wody (oznaczony kolorem czerwonym) i poczekać aż zbiornik ogrzewacza napełni się wodą (z wylewki zacznie płynąć woda).
5. Sprawdzić, czy miejsca połączeń są dobrze uszczelnione.



Uwaga

Podczas mocowania rurek przyłączeniowych należy bezwzględnie przytrzymać króćce wlotowe i wylotowe kluczem płaskim wykorzystując elementy sześciokątne na króćcach.

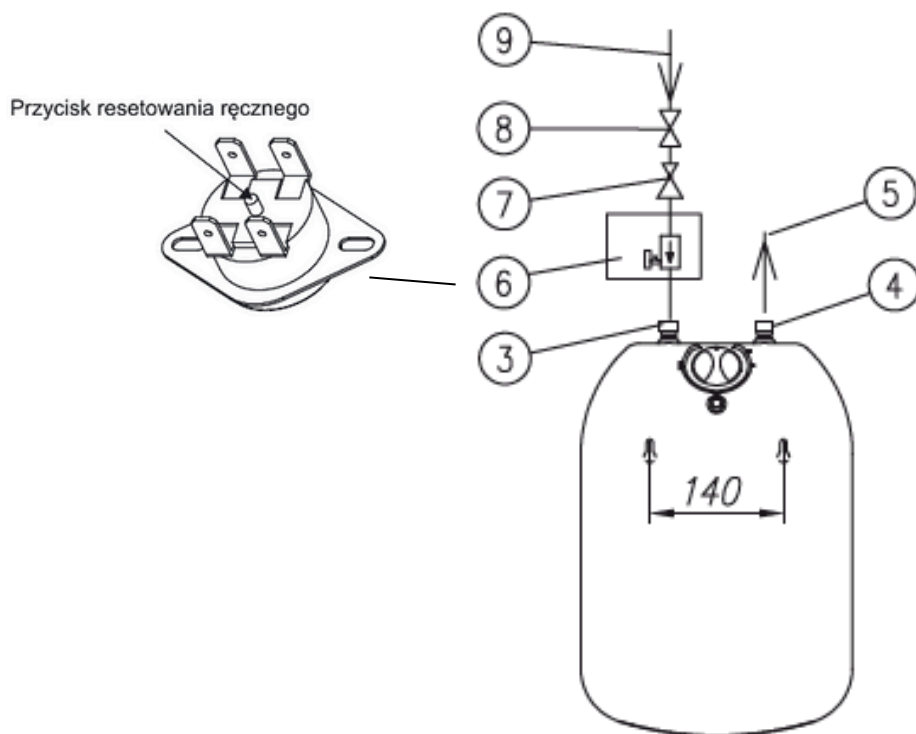


Niebezpieczeństwo

Na doprowadzeniu zimnej wody należy bezwzględnie zamontować zgodnie z kierunkiem przepływu zawór bezpieczeństwa o ciśnieniu znamionowym 0,6MPa.

Podłączenie do instalacji wodociągowej

Ogrzewacze ciśnieniowe są przystosowane do instalacji wodociągowej o ciśnieniu nie przekraczającym 0,6MPa. Jeżeli ciśnienie w instalacji przekracza 0,6MPa, przed zaworem bezpieczeństwa należy zainstalować reduktor ciśnienia. Z zamontowanego zaworu bezpieczeństwa, poprzez rurę odprowadzającą może kapać woda, jest to normalny stan pracy urządzenia. Rura ta musi pozostać otwarta, nie wolno zatykać jej wylotu. Zablokowanie zaworu może być przyczyną awarii. Zawór bezpieczeństwa jak i rura odprowadzająca nie mogą znajdować się w pomieszczeniu narażonym na zamarzanie. Pomiedzy ogrzewaczem a zaworem bezpieczeństwa nie może znajdować się żaden zawór odcinający.



- [3] - króciec wlotowy (zimna woda)
- [4] - króciec wlotowy (ciepła woda)
- [5] - wylot ciepłej wody
- [6] - zawór bezpieczeństwa
- [7] - reduktor ciśnienia (w przypadku gdy ciśnienie w sieci jest większe niż 0,6MPa)
- [8] - zawór odcinający
- [9] - doprowadzenie zimnej wody



Niebezpieczeństwo

Ogrzewacz należy zamontować na ścianie w pozycji pionowej. Króćce do podłączenia wody muszą być usytuowane odpowiednio do wersji ogrzewacza według rysunku. Zainstalowanie i użytkowanie ogrzewacza w pozycji odwrotnej powoduje trwałe uszkodzenie urządzenia i utratę gwarancji.

Podłączenie do instalacji elektrycznej

Ogrzewacz jest przystosowany do zasilania napięciem przemiennym 230V~. Przewód przyłączeniowy z wtyczką należy przyłączyć do gniazda z bolcem ochronnym. Instalacja elektryczna powinna spełniać wymagania normy PN-IEC-60364.



Niebezpieczeństwo

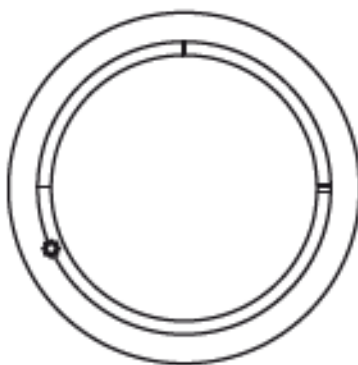
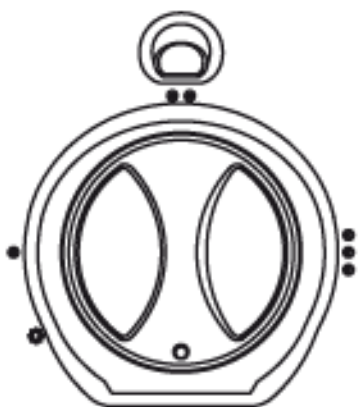
Przed podłączeniem ogrzewacza do sieci elektrycznej należy bezwzględnie całkowicie napełnić go wodą.

Regulacja

Regulację temperatury wody przeprowadza się za pomocą pokrętła znajdującego się na przedniej pokrywie ogrzewacza.

Pokrętło ustawione w lewym skrajnym położeniu w pozycji jak na rysunku (przeciwnie do ruchu wskazówek zegara) oznacza, że ogrzewacz jest wyłączony. Ustawienie temperatury ciepłej wody wykonuje się pokrętłem termoregulatora od pozycji „ ” (~7°C) płynnie do pozycji „○○○” lub „|||” (~70°C). Świecąca lampka „grzanie” oznacza podgrzewanie wody.

Jeżeli nie eksploatowany ogrzewacz musi pozostać w pomieszczeniu, w którym temperatura spada poniżej 0°C należy całkowicie opróżnić ogrzewacz z wody: - zamknąć zawór na doprowadzeniu zimnej wody do ogrzewacza, - montowany nad umywalką (POC.G) - wykonuje się to poprzez odkręcenie przyłącza od króćca wlotowego (zimnej wody) i odkręcenie kurka ciepłej wody, - montowany pod umywalką (POC.D) - należy odkręcić przyłącza od króćca wlotowego i wylotowego (zimnej i ciepłej wody), zdjęć ogrzewacz i obrócić go o 180°.



Uwaga

Zawór bezpieczeństwa powinien być regularnie uruchamiany w celu usunięcia osadu i sprawdzenia czy nie jest zablokowany.

Odpowietrzanie

1. Wyjąć wtyczkę ogrzewacza z gniazda zasilającego.
2. Odkręcić kurek ciepłej wody do czasu, aż z wylewki baterii zacznie płynąć woda.
3. Ustawić pokrętło regulatora temperatury na żądaną wartość.
4. Włożyć wtyczkę ogrzewacza do gniazda zasilającego

Nieprawidłowa praca ogrzewacza

Lp.	Usterka	Przyczyna	Sposób usunięcia usterki
1.	Ogrzewacz nie ogrzewa wody a lampka sygnalizacyjna nie świeci.	Usterka instalacji elektrycznej, zasilającej ogrzewacz.	Sprawdzić bezpieczniki.
		Uszkodzony regulator temperatury.	Wymienić regulator temperatury (serwis)
2.	Ogrzewacz nie ogrzewa wody a lampka sygnalizacyjna świeci.	Uszkodzony zespół grzejny.	Wymienić uszkodzony element (serwis)
		Wyzwolone zabezpieczenie termiczne	Włączyć lub wymienić zabezpieczenie (serwis)
3.	Ogrzewacz ogrzewa wodę, i lampka sygnalizacyjna nie świeci.	Przepalona lampka sygnalizacyjna.	Wymienić lampkę (serwis)

Dane techniczne

Pojemność l 6

Moc znamionowa W 2000

Zasilanie 230 V, 50-60 Hz

Prąd znamionowy A 8,3 - 9,1

Napięcie 220 - 240V~

Zakres regulacji temperatury °C 23 - 70

Ciśnienie znamionowe MPa 0,02-0,06

Wymiary (wysokość x szerokość x głębokość) 33cm x 23cm x 22cm

Stopień ochrony IPX4

Króćce ogrzewacza G 1/2"

Demontaż

Demontaż podgrzewacza należy przeprowadzić w odwrotnej kolejności jak montaż

Utylizacja opakowań

Niepotrzebne opakowania zgodnie z przepisami należy oddać do recyklingu.

Niniejszy sprzęt został oznaczony symbolem selektywnego zbierania, którego wzór jest określony w Europejskiej normie EN 50419. Oznakowanie oznacza jednocześnie, że sprzęt został wprowadzony do obrotu po dniu 13 sierpnia 2005 r.

Gospodarstwo domowe pełni ważną rolę w przyczynianiu się do ponownego użycia i odzysku, w tym recyklingu zużytego sprzętu elektrycznego i elektronicznego.

Właściwe postępowanie ze zużytym sprzętem wpływa korzystnie na ochronę środowiska naturalnego oraz pozwala na odzyskiwanie surowców wtórnych.

Wszystkie materiały stosowane w opakowaniach naszych urządzeń podlegają recyklingowi, co oznacza, że mogą być ponownie przetworzone.

Zużyty produkt nie może być traktowany jako odpad komunalny. Zdemontowane, urządzenie należy dostarczyć do punktu zbiórki sprzętu elektrycznego i elektronicznego w celu recyklingu. Odpowiednie zadysponowanie zużytego produktu zapobiega potencjalnym negatywnym wpływom na środowisko jakie mogłyby wystąpić w przypadku niewłaściwego zagospodarowania odpadów.

W celu uzyskania bardziej szczegółowych informacji na temat recyklingu tego produktu, należy skontaktować się z lokalną jednostką samorządu terytorialnego, ze służbami zagospodarowania odpadów lub ze sklepem w którym zakupiony został ten produkt.



OSTRZEŻENIE

Osoby bez profesjonalnego przygotowania nie mogą demontować wyłącznika termicznego w celu zresetowania. Skontaktuj się z profesjonalistami w celu konserwacji. W przeciwnym razie nasza firma nie będzie ponosić odpowiedzialności, jeśli z tego powodu zdarzy się jakikolwiek wypadek wysokiej jakości.

WYKRYWANIE I USUWANIE USTEREK

Usterki	Przyczyna	Działanie
Lampka kontrolna ogrzewania jest wyłączona.	Uszkodzenia regulatora temperatury.	Skontaktuj się z profesjonalnym personelem w celu naprawy.
Brak wody wypływającej z wylotu gorącej wody.	<ol style="list-style-type: none">1. Biezący dopływ wody jest odcięty.2. Ciśnienie hydrauliczne jest zbyt niskie.3. Zawór wlotowy bieżącej wody nie jest otwarty.	<ol style="list-style-type: none">1. Poczekaj na przywrócenie dopływu bieżącej wody.2. Ponownie użyj podgrzewacza, gdy ciśnienie hydrauliczne wzrośnie.3. Otwórz zawór wlotowy bieżącej wody.
Temperatura wody jest za wysoka.	Usterki układu regulacji temperatury.	Skontaktuj się z profesjonalnym personelem w celu naprawy.
Woda wycieka.	Problem z uszczelnieniem złącza każdej rury.	Uszczelnij połączenia.



UWAGA

Części przedstawione w niniejszej instrukcji użytkowania i konserwacji są jedynie orientacyjne, części dostarczone wraz z produktem mogą różnić się od ilustracji. Ten produkt jest przeznaczony wyłącznie do użytku domowego. Opis techniczny może ulec zmianie bez uprzedzenia.