

Pompa ciepła do ciepłej wody użytkowej i współpracy z zewnętrznym zasobnikiem c.w.u.

COMO ARIA

POMPA CIEPŁA DO CIEPŁEJ WODY UŻYTKOWEJ I WSPÓŁPRACY Z ZEWNĘTRZNYM ZASOBNIKIEM C.W.U.



Zdalna przewodowa automatyka z intuicyjnym panelem sterowania



Bardzo niskie koszty inwestycyjne



Współpraca z zewnętrznym zasobnikiem c.w.u.

CHARAKTERYSTYKA

Pompa ciepła COMO ARIA to nowoczesne urządzenie służące do oszczędnego przygotowania ciepłej wody użytkowej. Wykorzystuje do tego celu energię cieplną z powietrza i może pozyskiwać z otoczenia większość energii potrzebnej do podgrzania wody. W porównaniu z rozwiązaniami tradycyjnymi pozwala to zdecydowanie obniżyć koszty przygotowania ciepłej wody. Działa już przy temperaturze powietrza -7°C i potrafi pokryć 70-100% rocznego zapotrzebowania obiektu na ciepłą wodę. Bez problemu również zapewni jej podgrzanie do 60°C z wyłącznej pracy pompy ciepła, a z dodatkowym użyciem grzałki elektrycznej nawet do 70°C . COMO ARIA to doskonała alternatywa dla kolektorów słonecznych i jeden z najtańszych sposobów przygotowania ciepłej wody. Urządzenie przystosowane jest do współpracy z dowolnym zewnętrznym zasobnikiem c.w.u. i sprawdza się doskonale jako samodzielny bądź uzupełniający system c.w.u., dedykujemy je do wykorzystania w domach jednorodzinnych, jak również na potrzeby innych obiektów, np. małych pensjonatów, w których zainstalowany jest zasobnik c.w.u.

ZALETY

- Jeden z najtańszych sposobów przygotowania ciepłej wody użytkowej
- Bardzo niskie koszty inwestycyjne
- Współpraca z zewnętrznym zasobnikiem c.w.u.
- **Doskonała alternatywa dla kolektorów słonecznych – niezależność od warunków pogodowych**
- Praca w szerokim zakresie temperatur zasysanego powietrza (-7°C do $+43^{\circ}\text{C}$)
- Elektroniczny zawór rozprężny dla zwiększenia wydajności
- Wymiennik ciepła Shell In Tube („woda – czynnik roboczy”) – jeden z najnowocześniejszych wymienników służących do przekazywania ciepła z gorącego gazu czynnika roboczego R410a do wody
- **Sprężarka Panasonic**
- Możliwość wykorzystania ciepła odpadowego niezależnie od miejsca ustawienia
- Zdalna, przewodowa automatyka z intuicyjnym panelem sterowania dająca duże możliwości sterowania urządzeniem m.in.: możliwość pracy w 3 przedziałach czasowych, pełna regulacja grzałki, odszranianie układu chłodniczego do -20°C , kontrola temperatury powietrza na wlocie i wylocie pompy ciepła
- **Dodatkowe możliwości do wykorzystania: osuszenie powietrza, efekt chłodzenia i przewietrzania domu**
- Prosty montaż przewodów powietrznych oraz wymiana pompy ciepła dzięki standardowym króćcom przyłączeniowym
- 2 lata gwarancji

NR KAT.	PRODUKT	OPIS
COMO ARIA	COMO ARIA	Pompa ciepła do ciepłej wody użytkowej i współpracy z zewnętrznym zasobnikiem c.w.u.

Pompa ciepła do ciepłej wody użytkowej i współpracy z zewnętrznym zasobnikiem c.w.u.

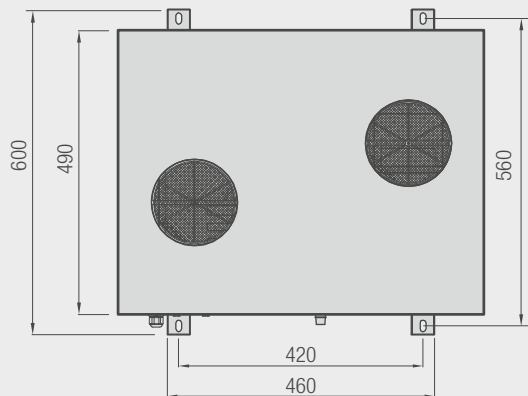
DANE TECHNICZNE

POMPA CIEPŁA C.W.U.		COMO ARIA	
A20/W10-55 ²⁾	Klasa efektywności energetycznej (c.w.u.) ¹⁾	A⁺	
	Zasilanie	1/N/PE 230 V / 50 Hz	
	Moc cieplna	W	2850
	Pobór mocy (średni/maks.)	W	810 / 880
	Prąd znamionowy średni/maksymalny	A	3,2 / 3,6
	Całkowita energia pobrana	kWh	1,942
	Czas grzania	h:min	02:51
	Pobór mocy (czuwanie)	W	25
	Klasa wydajności c.w.u. (profil ładowania)		M
	COP (przygotowanie c.w.u.)		3,187
	Temperatura wody użytkowej (tylko pompa ciepła)	°C	60
	Temperatura wody użytkowej (pompa ciepła + grzałka elektryczna)	°C	70
	Maksymalna objętość c.w.u.	m ³	0,217
	Wydajność grzewcza ¹⁾	%	109,6
Roczne zużycie energii ¹⁾	kWh/rok	469	
A07/W10-55 ²⁾	Klasa efektywności energetycznej (c.w.u.) ¹⁾	A⁺	
	Zasilanie	1/N/PE 230 V / 50 Hz	
	Moc cieplna	W	2450
	Pobór mocy (średni/maks.)	W	810 / 880
	Prąd znamionowy średni / maksymalny	A	3,2 / 3,6
	Całkowita energia pobrana	kWh	2,24
	Czas grzania	h:min	04:11
	Pobór mocy (czuwanie)	W	25
	Klasa wydajności c.w.u. (profil ładowania)		M
	COP (przygotowanie c.w.u.)		2,671
	Temperatura wody użytkowej (tylko pompa ciepła)	°C	60
	Temperatura wody użytkowej (pompa ciepła + grzałka elektryczna)	°C	70
	Maksymalna objętość c.w.u.	m ³	0,217
	Wydajność grzewcza ¹⁾	%	109,6
Roczne zużycie energii ¹⁾	kWh/rok	469	
A25/W10-45 ²⁾	Klasa efektywności energetycznej (c.w.u.) ¹⁾	A⁺	
	Zasilanie	1/N/PE 230 V / 50 Hz	
	Moc cieplna	W	3515
	Pobór mocy (średni/maks.)	W	810 / 880
	Prąd znamionowy średni / maksymalny	A	3,2 / 3,6
	Całkowita energia pobrana	kWh	1,56
	Czas grzania	h:min	02:11
	Pobór mocy (czuwanie)	W	25
	Klasa wydajności c.w.u. (profil ładowania)		M
	COP (przygotowanie c.w.u.)		3,55
	Temperatura wody użytkowej (tylko pompa ciepła)	°C	60
	Temperatura wody użytkowej (pompa ciepła + grzałka elektryczna)	°C	70
	Maksymalna objętość c.w.u.	m ³	0,217
	Wydajność grzewcza ¹⁾	%	109,6
Roczne zużycie energii ¹⁾	kWh/rok	469	

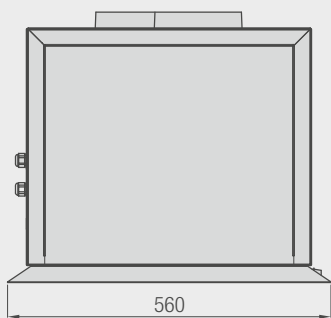
¹⁾ wg normy EU 812/2013²⁾ wg normy EN 16147:201

Pompa ciepła do ciepłej wody użytkowej i współpracy z zewnętrznym zasobnikiem c.w.u.

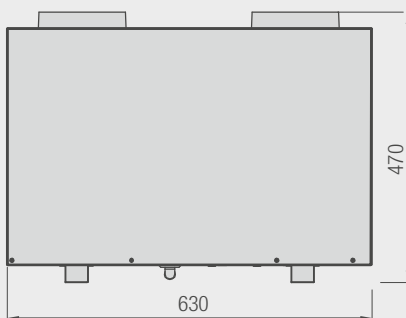
WYMIARY / PRZYŁĄCZA



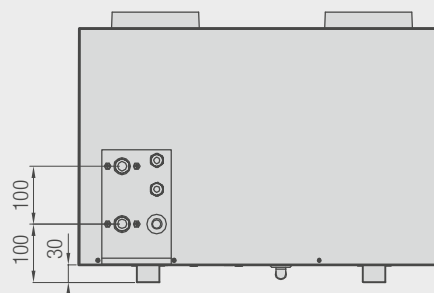
Widok z góry



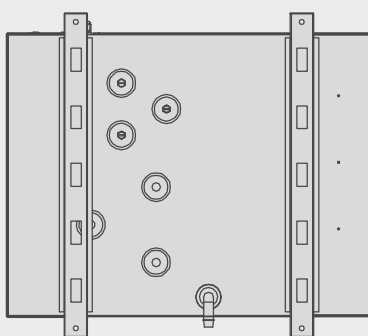
Widok z boku



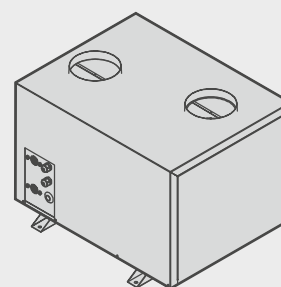
Widok z przodu



Widok z tyłu

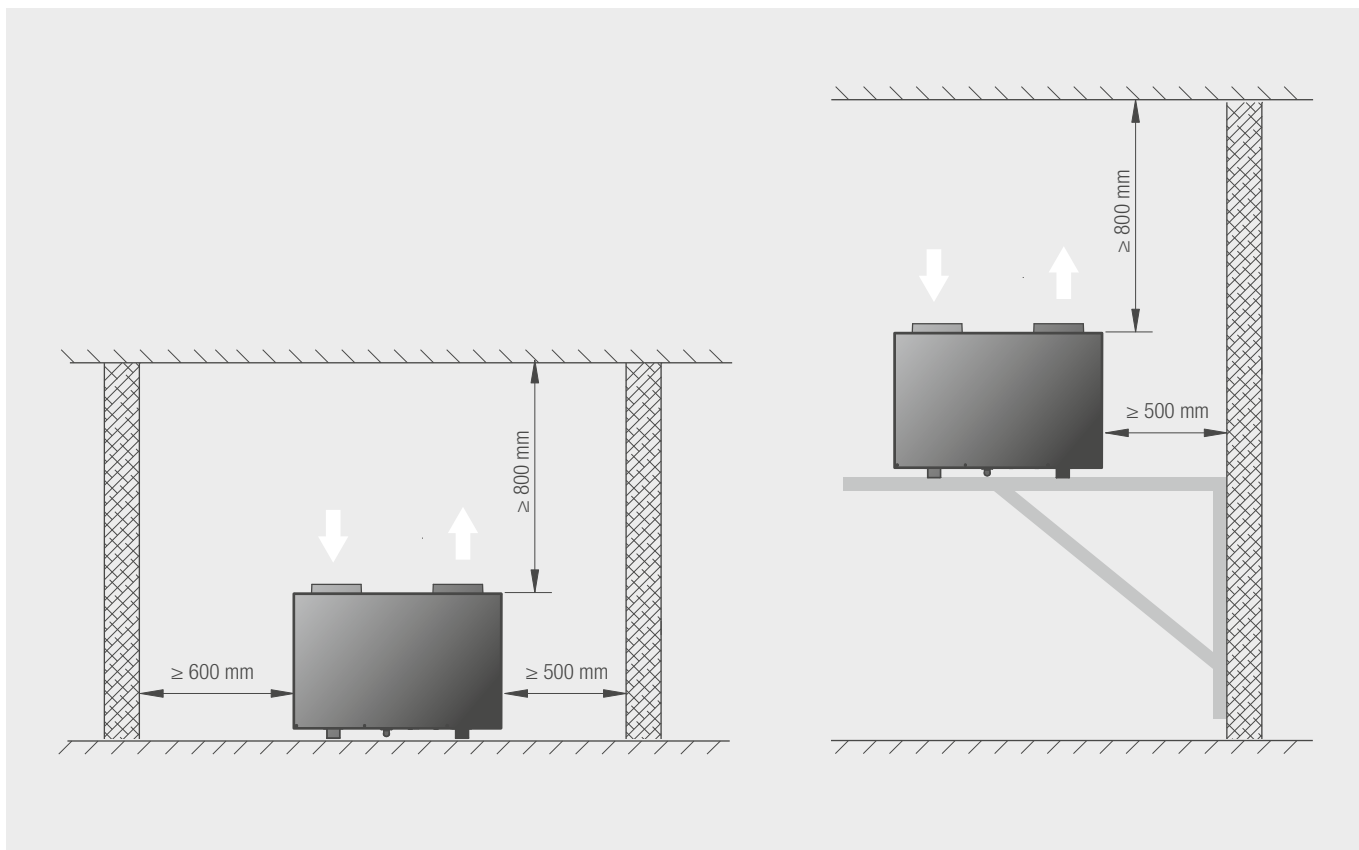


Widok z dołu

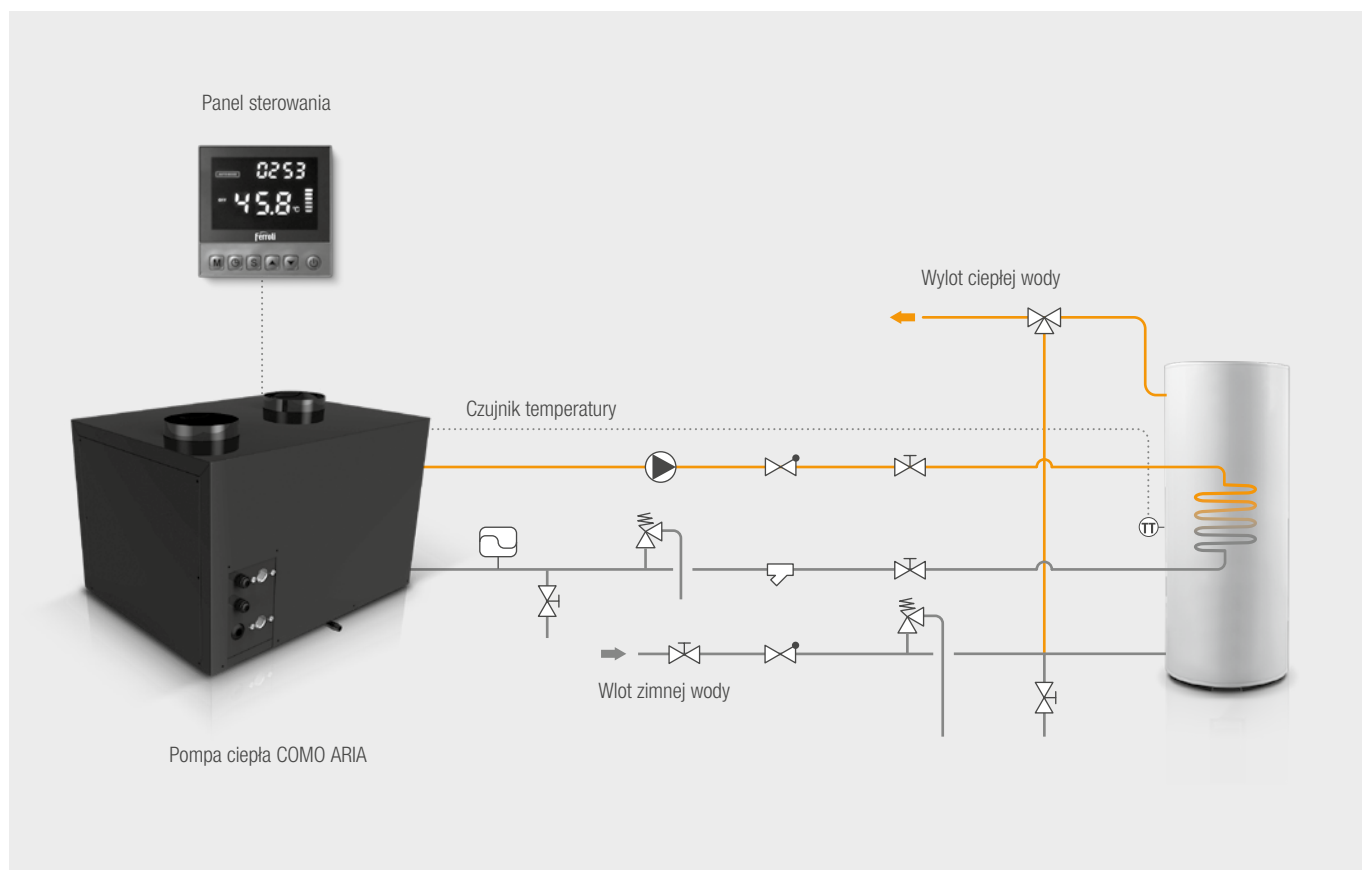


Pompa ciepła do ciepłej wody użytkowej i współpracy z zewnętrznym zasobnikiem c.w.u.

MINIMALNE ODLEGŁOŚCI MONTAŻOWE



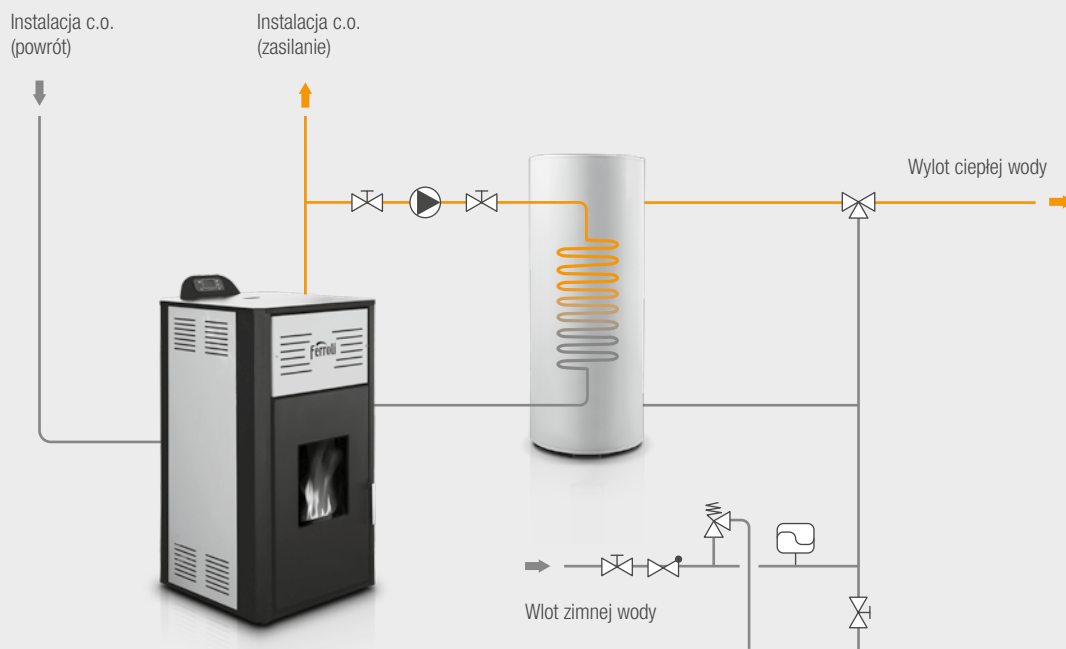
PRZYKŁAD PODŁĄCZENIA POMPY CIEPŁA COMO ARIA DO WĘŻOWNICY ZASOBNIKA C.W.U.



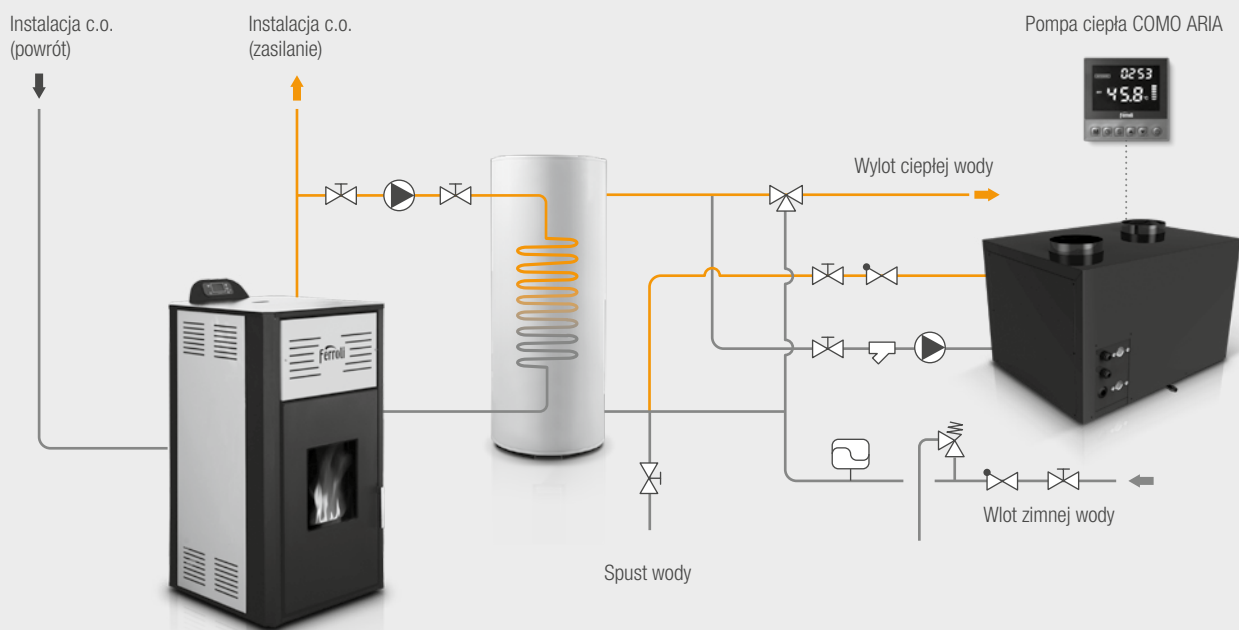
Pompa ciepła do ciepłej wody użytkowej i współpracy z zewnętrznym zasobnikiem c.w.u.

PRZYKŁAD MODERNIZACJI SYSTEMU Z WYKORZYSTANIEM COMO ARIA – INSTALACJA Z ZASOBNIKIEM C.W.U. BEZ CYRKULACJI

INSTALACJA PRZED MODERNIZACJĄ



INSTALACJA PO MODERNIZACJI



Pompa ciepła do ciepłej wody użytkowej i współpracy z zewnętrznym zasobnikiem c.w.u.

PRZYKŁAD MODERNIZACJI SYSTEMU Z WYKORZYSTANIEM COMO ARIA – INSTALACJA Z ZASOBNIKIEM C.W.U. I CYRKULACJĄ

